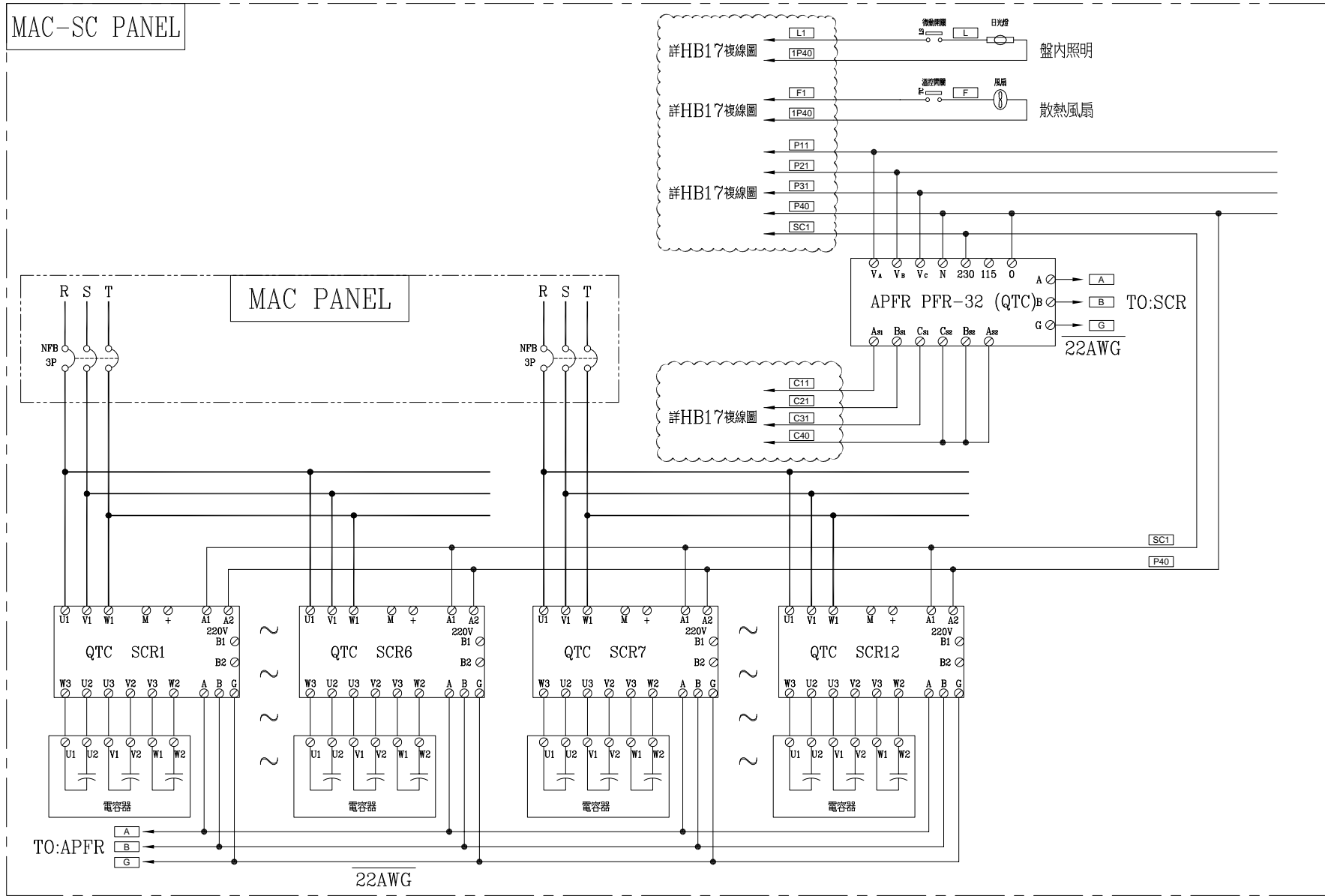


註: 電容機組接地線, 同電源接地線規格.

客戶 CUSTOMER: 正裕科技工程股份有限公司	核准 APPROVED BY:	審核 CHECKED BY:	設計 DESIGNED BY:	繪圖 DRAWER:	建華機電股份有限公司 CHAN HUA MACHINERY & ELECTRIC CO. LTD. TEL: (04)23581130 FAX: (04)23581140 廠址: 台中市南屯區工業 25 路 25 號	版次 REV	修正摘要 SUMMARY	日期 DATE	圖名 TITLE: MAC, MAC-SC 動力系統單線圖	
	用途 USER: 水滷轉運中心新建工程	設計課 洪志勇	設計課 阮家豪	設計課 謝啓彥		設計課 謝啓彥	工號 WORKING NO.: 112020701	規劃日期 DATE: 112年03月27日	圖號 DWG. NO.: HA06	版次 REV: A
<input type="checkbox"/> 保留圖					單位 DIM: 釐米 (mm)	家號 DRAWING NO.:	比例 SCALE:			

MAC-SC PANEL



客戶 CUSTOMER: 正裕科技工程股份有限公司	核准 APPROVED BY:	審核 CHECKED BY:	設計 DESIGNED BY:	繪圖 DRAWER:	建華機電股份有限公司 CHAN HUA MACHINERY & ELECTRIC CO., LTD. TEL: (04)23581130 FAX: (04)23581140 廠址: 台中市南屯區工業 25 路 25 號	版次 REV	修正摘要 SUMMARY	日期 DATE	圖名 TITLE: MAC-SC 系統複線圖	
	用途 USER: 水滷轉運中心新建工程	設計課 洪志勇	設計課 阮家豪	設計課 謝倍彥		設計課 謝倍彥	工號 WORKING NO.: 112020701	規劃日期 DATE: 112年04月26日		
	<input type="checkbox"/> 保留圖		單位 DM: 釐米 (mm)		案號 DRAWING NO.:	比例 SCALE: 1:30			張數 SHEET NO.: /024	