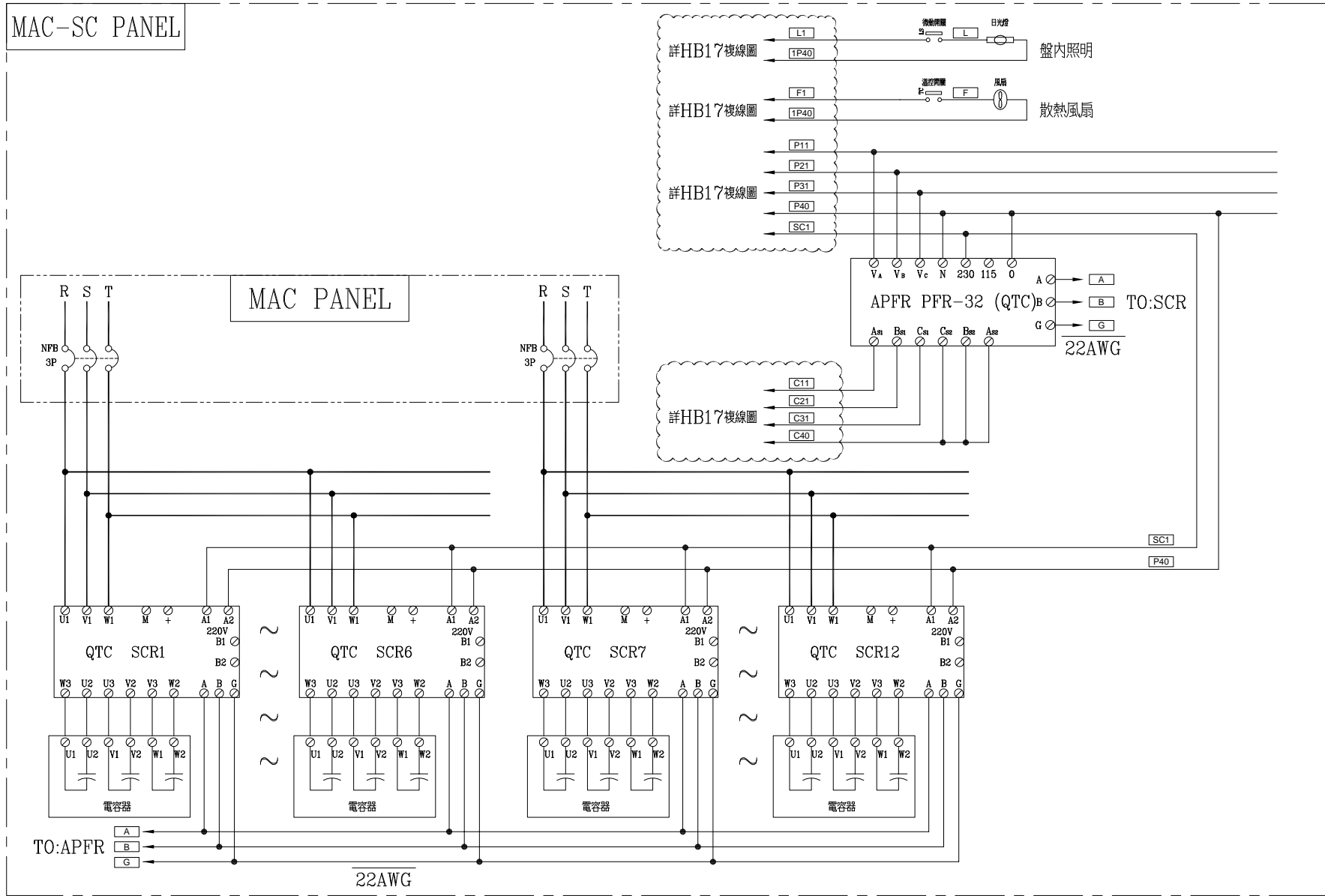


|                 |              |                              |                   |                    |                    |                              |                          |                  |                 |           |              |
|-----------------|--------------|------------------------------|-------------------|--------------------|--------------------|------------------------------|--------------------------|------------------|-----------------|-----------|--------------|
| 客戶<br>CUSTOMER: | 正裕科技工程股份有限公司 | 核准<br>APPROVED BY:           | 審核<br>CHECKED BY: | 設計<br>DESIGNED BY: | 繪圖<br>DRAWER:      | 版次<br>REV                    | 修正摘要<br>SUMMARY          | 日期<br>DATE       | 圖名<br>TITLE:    | MAC 系統複線圖 |              |
| 用途<br>USER:     | 水浦轉運中心新建工程   | 設計課<br>洪志勇                   | 設計課<br>阮家豪        | 設計課<br>謝格彥         | 設計課<br>謝格彥         | 工號<br>WORKING NO.: 112020701 | 規畫日期<br>DATE: 112年04月26日 |                  | 圖號<br>DWG. NO.: | HB17      | 版次<br>REV: A |
|                 |              | <input type="checkbox"/> 保留圖 |                   | 單位 DM: 釐米 (mm)     | 案號<br>DRAWING NO.: | 比例<br>SCALE: 1:30            |                          | 張數<br>SHEET NO.: | /023            |           |              |

**建華機電股份有限公司**  
 CHAN HUA MACHINERY & ELECTRIC CO. LTD.  
 TEL: (04)23581130 FAX: (04)23581140  
 廠址: 台中市南屯區工業 25 路 25 號

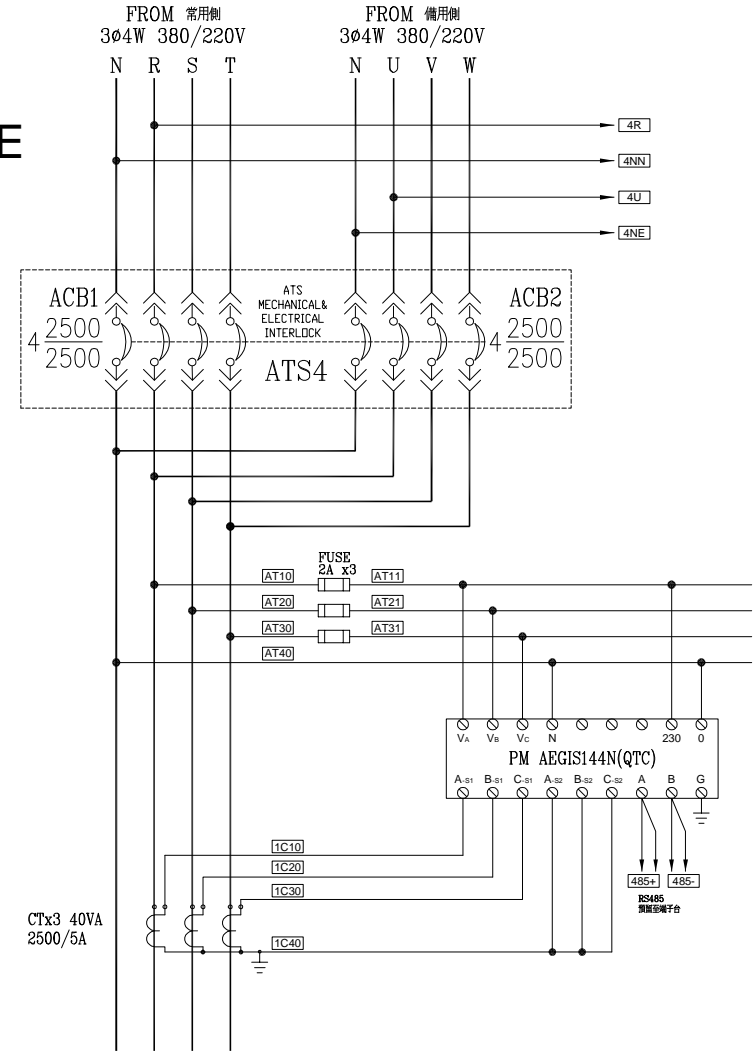
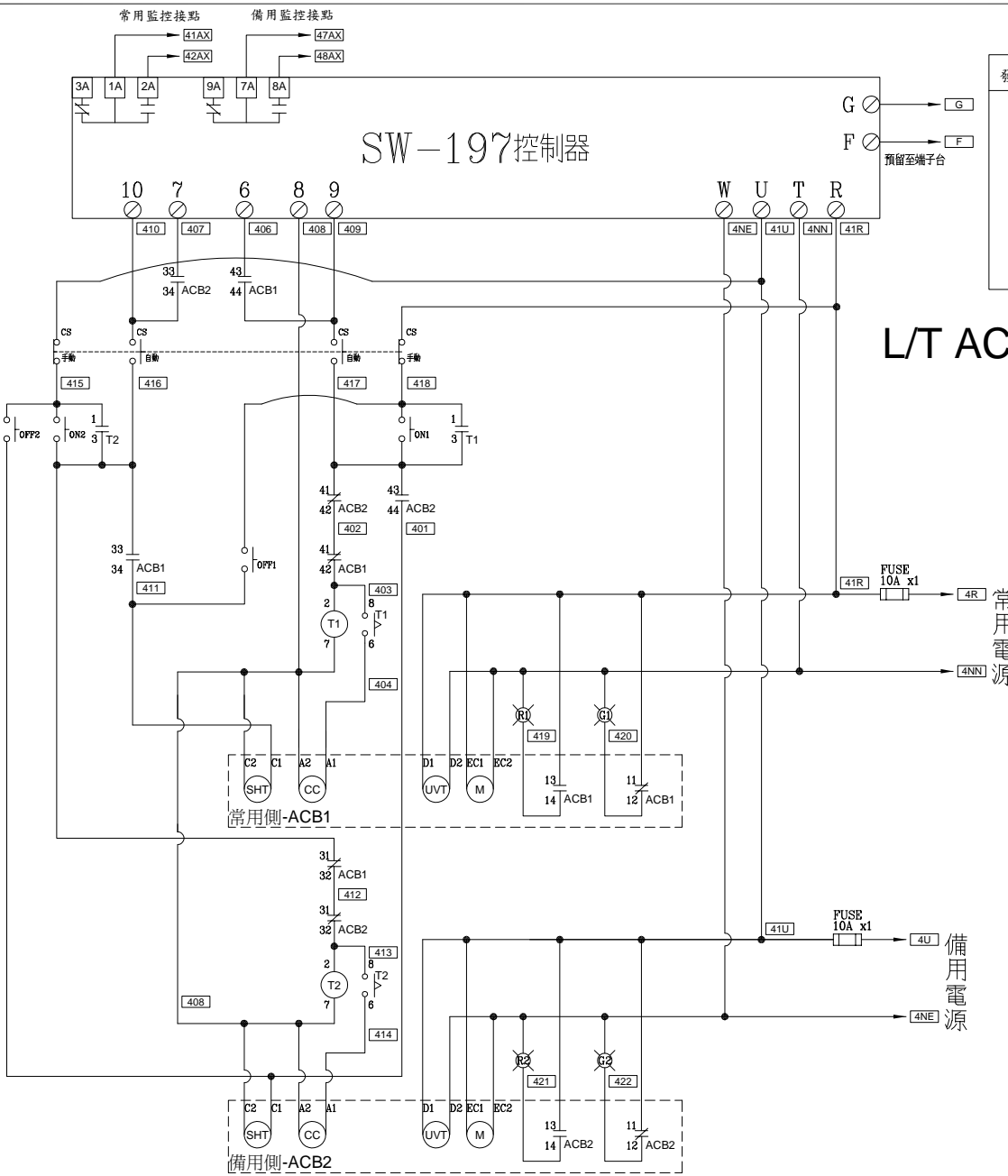
MAC-SC PANEL



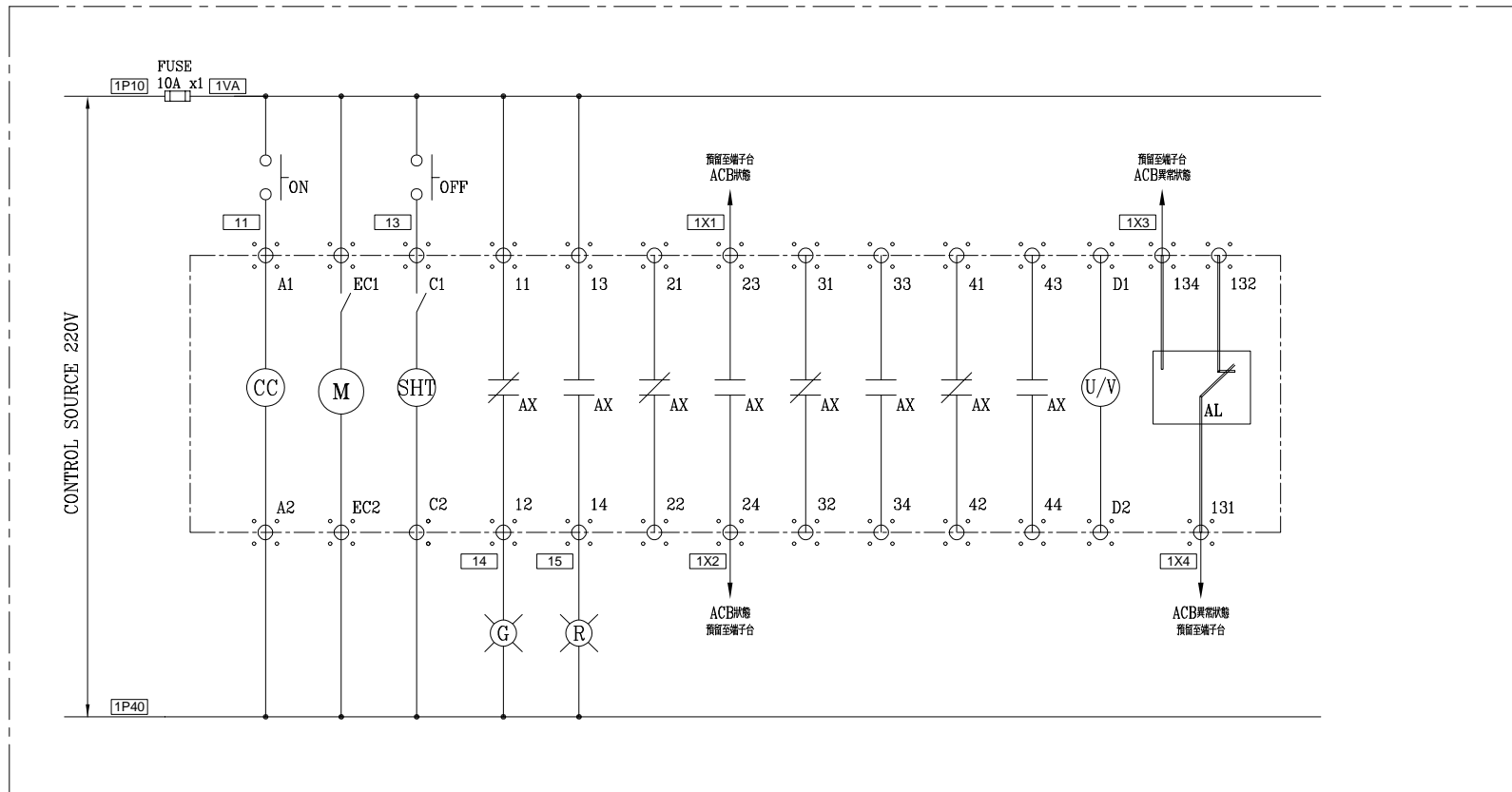
|  |                              |                           |                            |                       |  |                |                              |                          |                           |
|--|------------------------------|---------------------------|----------------------------|-----------------------|--|----------------|------------------------------|--------------------------|---------------------------|
| 客戶<br>CUSTOMER: 正裕科技工程股份有限公司<br><br>用途<br>USER: 水滷轉運中心新建工程 | 核准<br>APPROVED BY: 設計課 洪志勇   | 審核<br>CHECKED BY: 設計課 阮家豪 | 設計<br>DESIGNED BY: 設計課 謝啓彥 | 繪圖<br>DRAWER: 設計課 謝啓彥 | 建華機電股份有限公司<br>CHAN HUA MACHINERY & ELECTRIC CO., LTD.<br>TEL: (04)23581130 FAX: (04)23581140<br>廠址: 台中市南屯區工業 25 路 25 號 | 版次<br>REV:     | 修正摘要<br>SUMMARY:             | 日期<br>DATE:              | 圖名<br>TITLE: MAC-SC 系統複線圖 |
|  | <input type="checkbox"/> 保留圖 |                           |                            |                       |  | 單位 DM: 釐米 (mm) | 工號<br>WORKING NO.: 112020701 | 規劃日期<br>DATE: 112年04月26日 | 張數<br>SHEET NO.: /024     |

MAC PANEL

ATS4



|                 |              |                              |            |                   |            |                    |            |                    |            |   |               |                 |                 |              |            |   |
|-----------------|--------------|------------------------------|------------|-------------------|------------|--------------------|------------|--------------------|------------|---|---------------|-----------------|-----------------|--------------|------------|---|
| 客戶<br>CUSTOMER: | 正裕科技工程股份有限公司 | 核准<br>APPROVED BY:           | 設計課<br>洪志勇 | 審核<br>CHECKED BY: | 設計課<br>阮家豪 | 設計<br>DESIGNED BY: | 設計課<br>謝格彥 | 繪圖<br>DRAWER:      | 設計課<br>謝格彥 | <p>建華機電股份有限公司<br/>CHAN-HUA MACHINERY &amp; ELECTRIC CO., LTD.<br/>TEL:(04)23581130 FAX:(04)23581140<br/>廠址:台中市南屯區工業 25 路 25 號</p> | 版次<br>REV     | 修正摘要<br>SUMMARY | 日期<br>DATE      | 圖名<br>TITLE: | MAC 系統複線圖  |   |
| 用途<br>USER:     | 水滷轉運中心新建工程   | <input type="checkbox"/> 保留圖 |            |                   |            | 單位 DM:             | 釐米 (mm)    | 工號<br>WORKING NO.: | 112020701  |   | 規劃日期<br>DATE: | 112年04月26日      | 圖號<br>DWG. NO.: | HB19         | 版次<br>REV: | A |
|                 |              | 案號<br>DRAWING NO.:           |            | 比例<br>SCALE:      |            | 1:30               |            | 張數<br>SHEET NO.:   |            |   | /025          |                 |                 |              |            |   |



LT ACB  
MAC PANEL 控制圖(迴路1)

|                              |                        |                   |                    |                    |   |                       |                              |                          |                        |
|------------------------------|------------------------|-------------------|--------------------|--------------------|---|-----------------------|------------------------------|--------------------------|------------------------|
| 客戶<br>CUSTOMER: 正裕科技工程股份有限公司 | 核准<br>APPROVED BY:     | 審核<br>CHECKED BY: | 設計<br>DESIGNED BY: | 繪圖<br>DRAWER:      | 建華機電股份有限公司<br>CHAN-HUA<br>TEL: (04)23581130 FAX: (04)23581140<br>廠址: 台中市南屯區工業 25 路 25 號 | 版次<br>REV             | 修正摘要<br>SUMMARY              | 日期<br>DATE               | 圖名<br>TITLE: MAC 系統控制圖 |
|                              | 用途<br>USER: 水浦轉運中心新建工程 | 設計課<br>洪志勇        | 設計課<br>阮家豪         | 設計課<br>謝啓彥         |   | 設計課<br>謝啓彥            | 工號<br>WORKING NO.: 112020701 | 規劃日期<br>DATE: 112年04月26日 | 圖號<br>DWG. NO.: HC09   |
| <input type="checkbox"/> 保留圖 |                        | 單位 DM: 釐米 (mm)    |                    | 案號<br>DRAWING NO.: | 比例<br>SCALE: 1:30   | 張數<br>SHEET NO.: /034 |                              |                          |                        |

