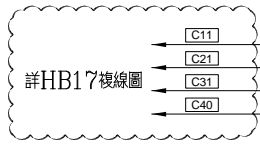
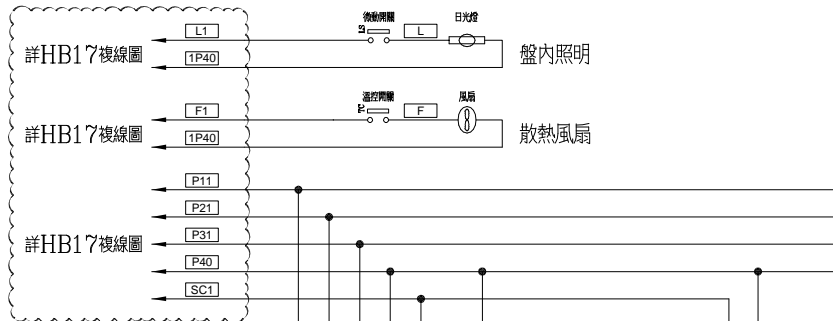
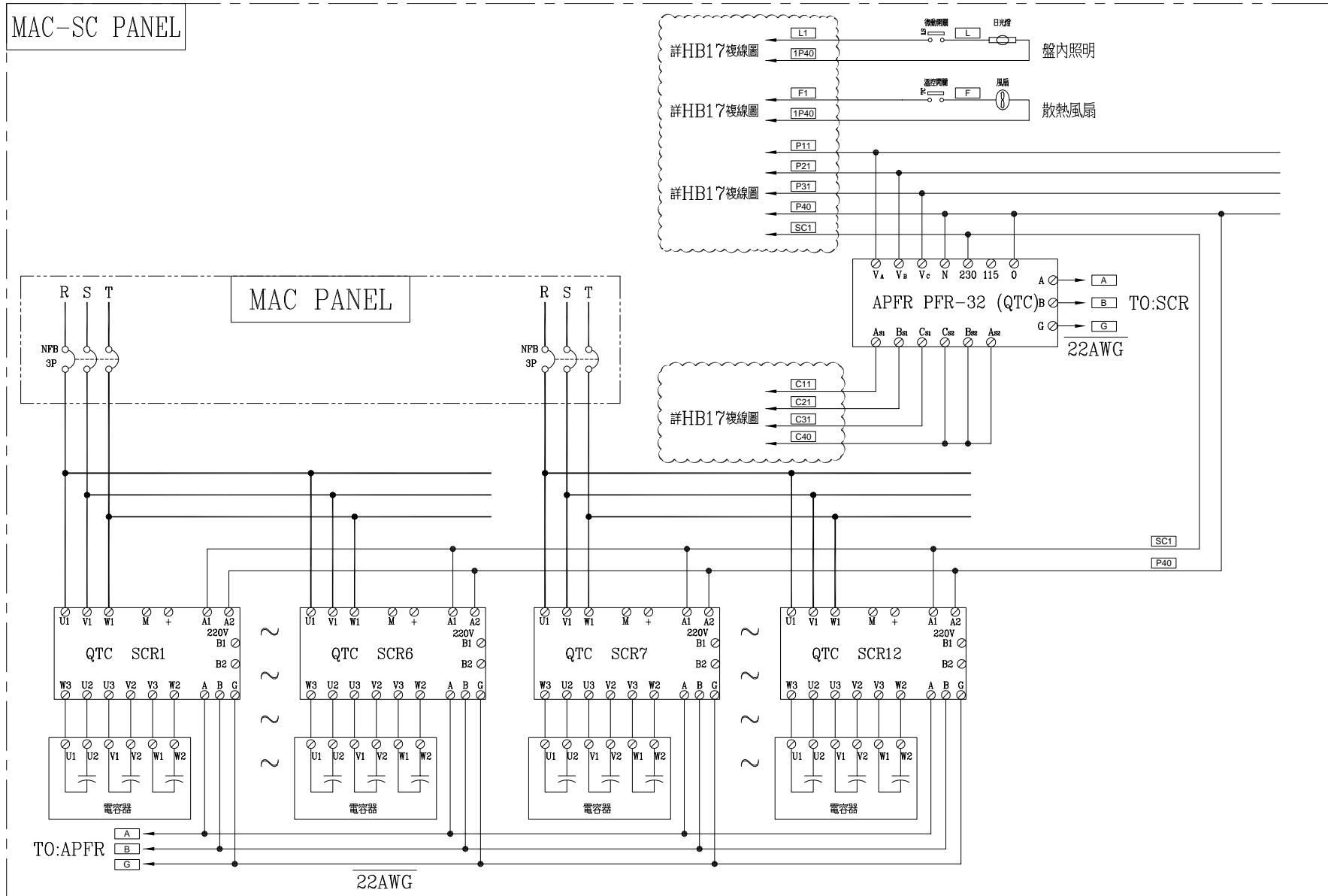


客戶 CUSTOMER:	正裕科技工程股份有限公司	核准 APPROVED BY:	審核 CHECKED BY:	設計 DESIGNED BY:	繪圖 DRAWER:	建華機電股份有限公司 CHAN-HUA TEL:(04)23581130 FAX:(04)23581140 廠址:台中市南屯區工業 25 路 25 號	版次 REV	修正摘要 SUMMARY	日期 DATE	圖名 TITLE:	MAC 系統複線圖		
用途 USER:	水浦轉運中心新建工程	<input type="checkbox"/> 保留圖 設計課 洪志勇	設計課 阮家豪	設計課 謝格彥	設計課 謝格彥		工號 WORKING NO.: 112020701	規劃日期 DATE: 112年04月26日			圖號 DWG. NO.:	HB17	版次 REV:
				單位 DM: 釐米 (mm)		案號 DRAWING NO.:	比例 SCALE:	1:30		張數 SHEET NO.:	/023		

MAC-SC PANEL



客戶
CUSTOMER: 正裕科技工程股份有限公司

用途
USER: 水滷轉運中心新建工程

核准 APPROVED BY:	審核 CHECKED BY:	設計 DESIGNED BY:	繪圖 DRAWER:
設計課 洪志勇	設計課 阮家豪	設計課 謝倍彥	設計課 謝倍彥
<input type="checkbox"/> 保留圖		單位 DM: 釐米 (mm)	

建華機電股份有限公司
CHAN HUA MACHINERY & ELECTRIC CO. LTD.
TEL: (04)23581130 FAX: (04)23581140
廠址: 台中市南屯區工業 25 路 25 號

工號
WORKING NO.: 112020701

案號
DRAWING NO.:

規畫日期
DATE: 112年04月26日

比例
SCALE: 1:30

版次
REV

修正摘要
SUMMARY

日期
DATE

圖名
TITLE: MAC-SC 系統複線圖

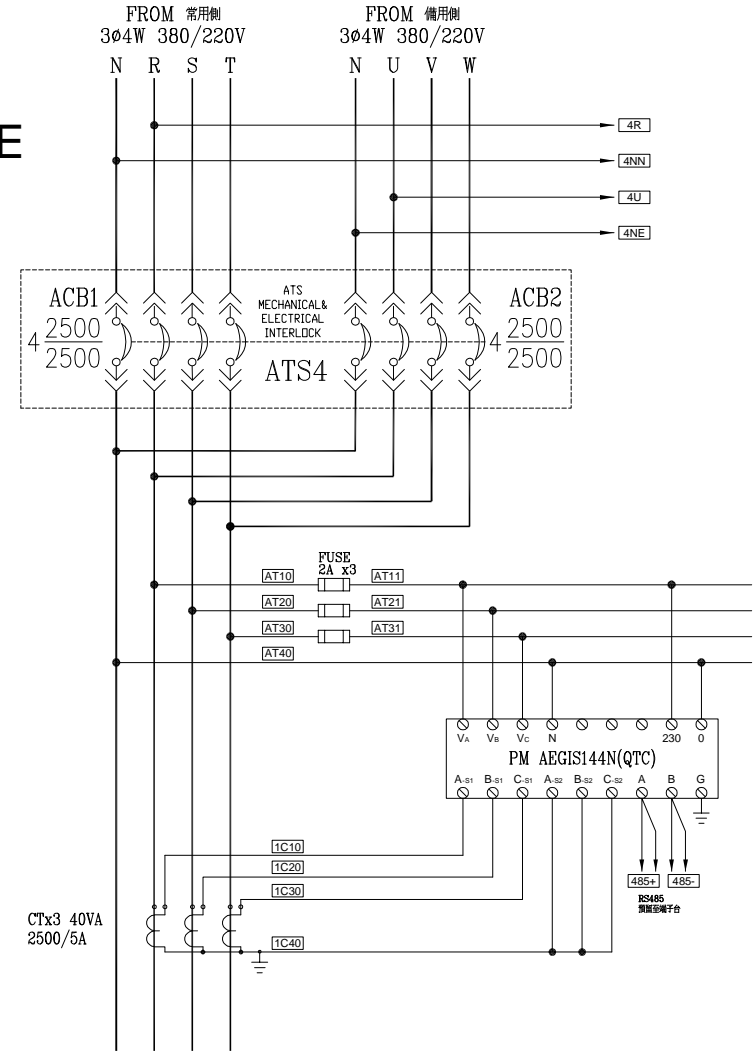
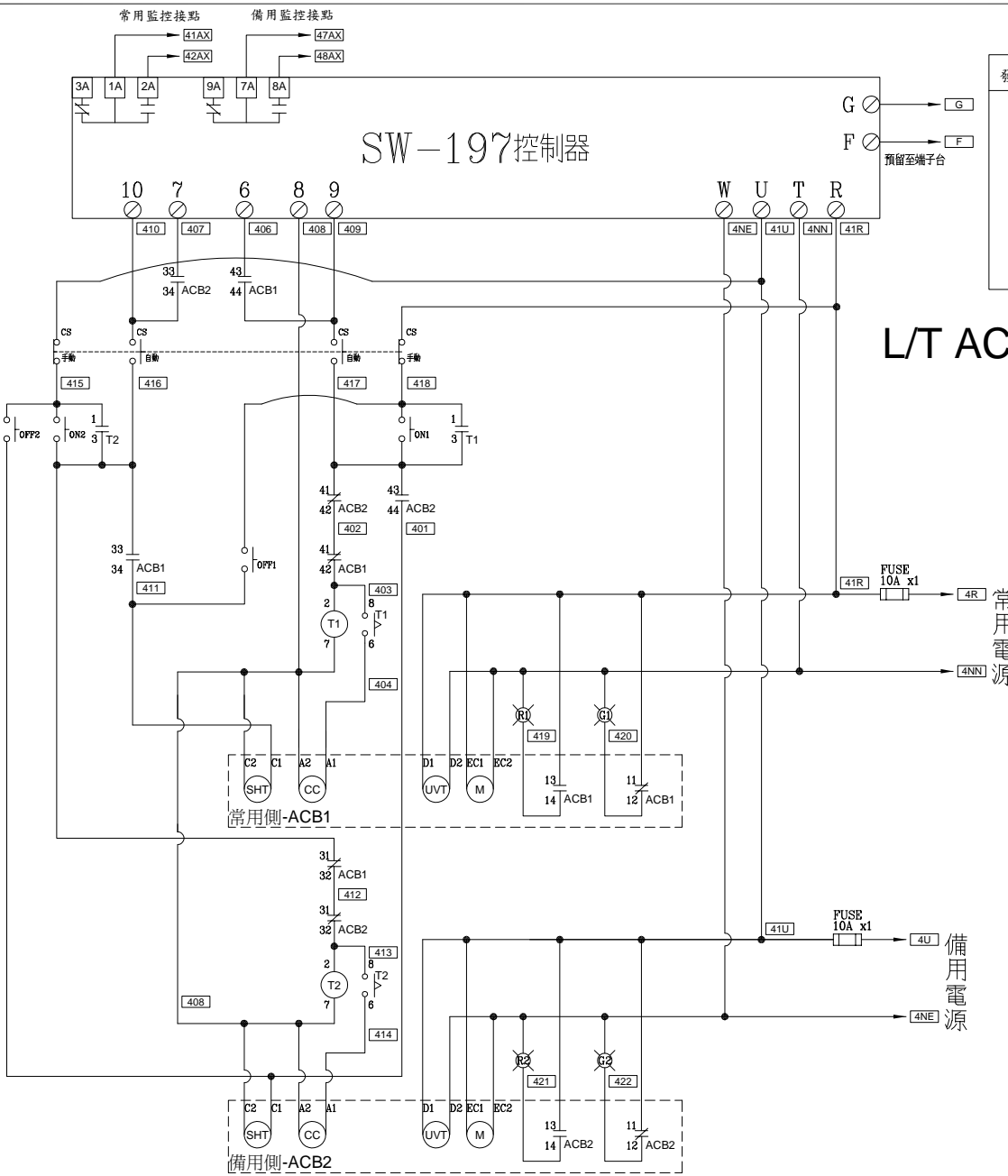
圖號
DWG. NO.: HB18

張數
SHEET NO.: /024

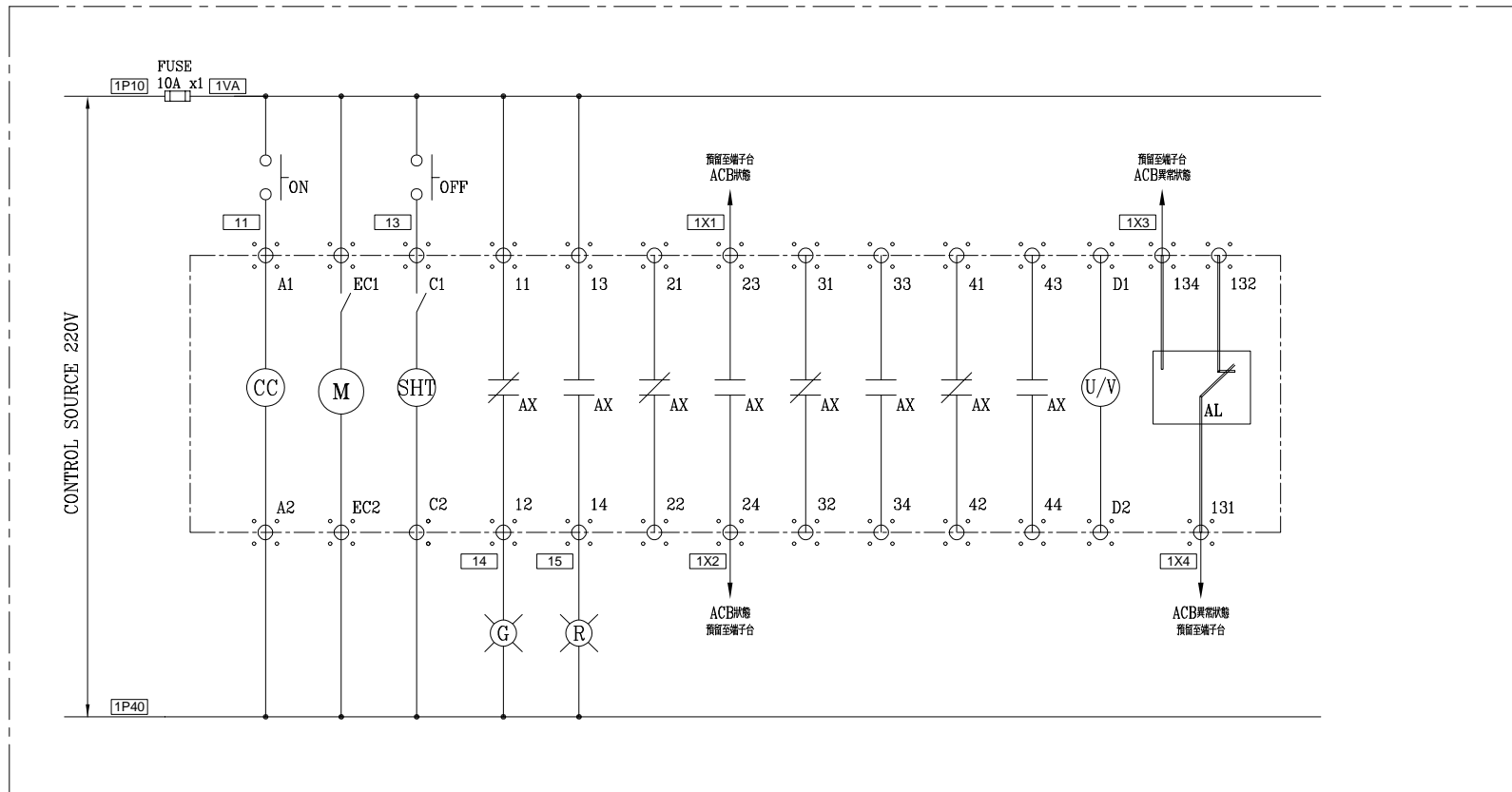
版本
REV: A

MAC PANEL

ATS4



客戶 CUSTOMER: 正裕科技工程股份有限公司	核准 APPROVED BY:	審核 CHECKED BY:	設計 DESIGNED BY:	繪圖 DRAWER:	建華機電股份有限公司 CHAN-HUA MACHINERY & ELECTRIC CO., LTD. TEL: (04)23581130 FAX: (04)23581140 廠址: 台中市南屯區工業 25 路 25 號	版次 REV	修正摘要 SUMMARY	日期 DATE	圖名 TITLE: MAC 系統複線圖
	用途 USER: 水滷轉運中心新建工程	設計課 洪志勇	設計課 阮家豪	設計課 謝格彥		設計課 謝格彥	工號 WORKING NO.: 112020701	規劃日期 DATE: 112年04月26日	圖號 DWG. NO.: HB19
	<input type="checkbox"/> 保留圖				單位 DM: 釐米 (mm)	案號 DRAWING NO.:	比例 SCALE: 1:30	張數 SHEET NO.: /025	



LT ACB
MAC PANEL 控制圖(迴路1)

客戶 CUSTOMER: 正裕科技工程股份有限公司	核准 APPROVED BY:	審核 CHECKED BY:	設計 DESIGNED BY:	繪圖 DRAWER:	建華機電股份有限公司 CHAN-HUA TEL: (04)23581130 FAX: (04)23581140 廠址: 台中市南屯區工業 25 路 25 號	版次 REV	修正摘要 SUMMARY	日期 DATE	圖名 TITLE: MAC 系統控制圖	
	用途 USER: 水浦轉運中心新建工程	設計課 洪志勇	設計課 阮家豪	設計課 謝啓彥		設計課 謝啓彥	工號 WORKING NO.: 112020701	規劃日期 DATE: 112年04月26日		
	<input type="checkbox"/> 保留圖		單位 DM: 釐米 (mm)		案號 DRAWING NO.:	比例 SCALE: 1:30			張數 SHEET NO.: /034	

