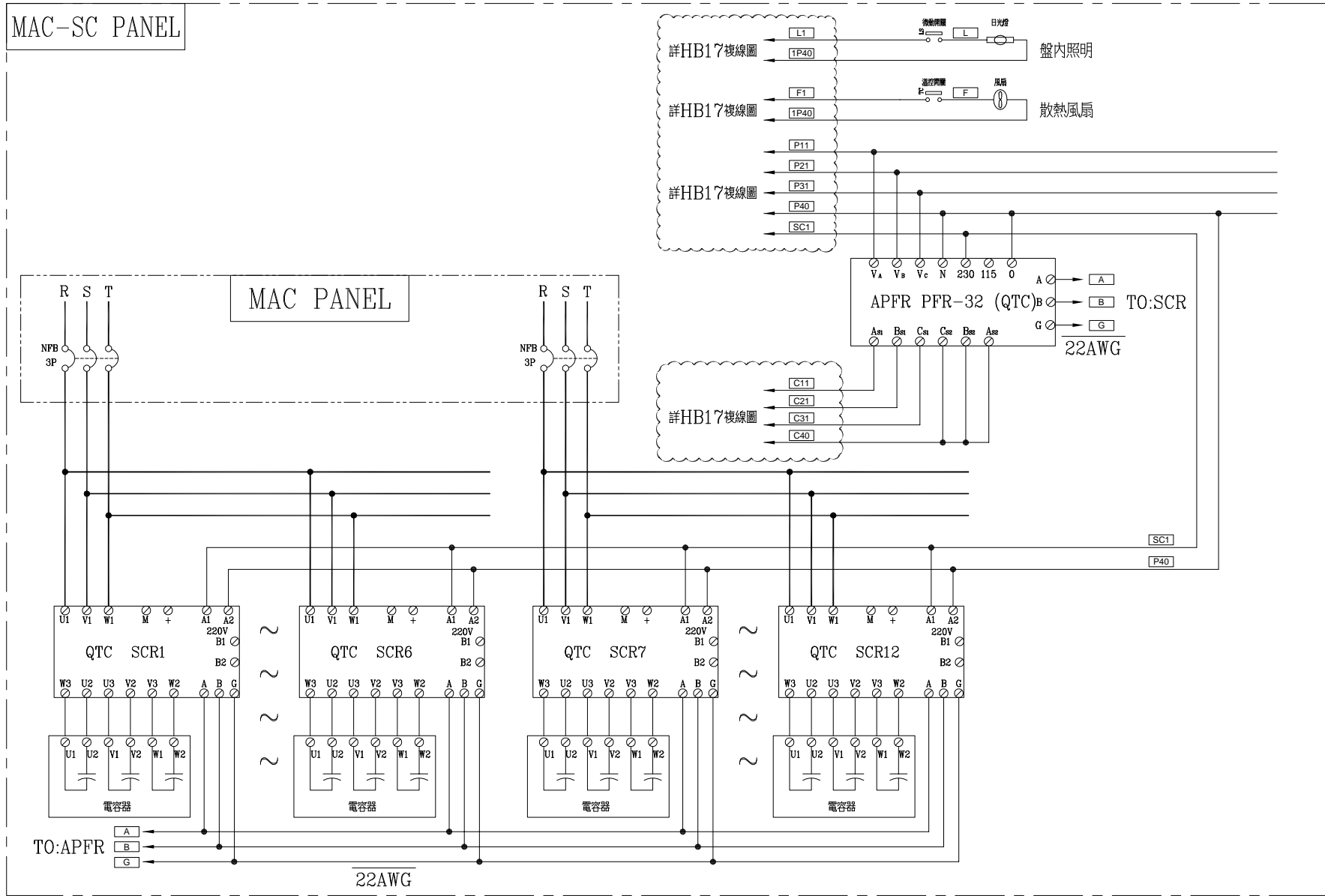


客戶 CUSTOMER:	正裕科技工程股份有限公司	核准 APPROVED BY:	審核 CHECKED BY:	設計 DESIGNED BY:	繪圖 DRAWER:	建華機電股份有限公司 CHAN-HUA MACHINERY & ELECTRIC CO. LTD. TEL:(04)23581130 FAX:(04)23581140 廠址:台中市南屯區工業 25 路 25 號	版次 REV	修正摘要 SUMMARY	日期 DATE	圖名 TITLE:	MAC 系統複線圖	
用途 USER:	水浦轉運中心新建工程	設計課 洪志勇	設計課 阮家豪	設計課 謝格彥	設計課 謝格彥		工號 WORKING NO.: 112020701	規劃日期 DATE: 112年04月26日			圖號 DWG. NO.: HB17	版次 REV: A
		<input type="checkbox"/> 保留圖		單位 DM: 釐米 (mm)	案號 DRAWING NO.:	比例 SCALE: 1:30				張數 SHEET NO.: /023		

MAC-SC PANEL



客戶 正裕科技工程股份有限公司
CUSTOMER:

核准 APPROVED BY: 審核 CHECKED BY: 設計 DESIGNED BY: 繪圖 DRAWER:

建華機電股份有限公司
CHAN HUA MACHINERY & ELECTRIC CO. LTD.
TEL: (04)23581130 FAX: (04)23581140
CHAN-HUA 廠址: 台中市南屯區工業 25 路 25 號

版次 修正摘要
REV SUMMARY

日期 圖名
DATE TITLE: MAC-SC 系統複線圖

用途 水滷轉運中心新建工程
USER:

設計課 設計課 設計課 設計課
洪志勇 阮家豪 謝啓彥 謝啓彥

工號 112020701 規劃日期 112年04月26日
WORKING NO.: DATE:

圖號 版本
DWG. NO.: HB18 REV: A

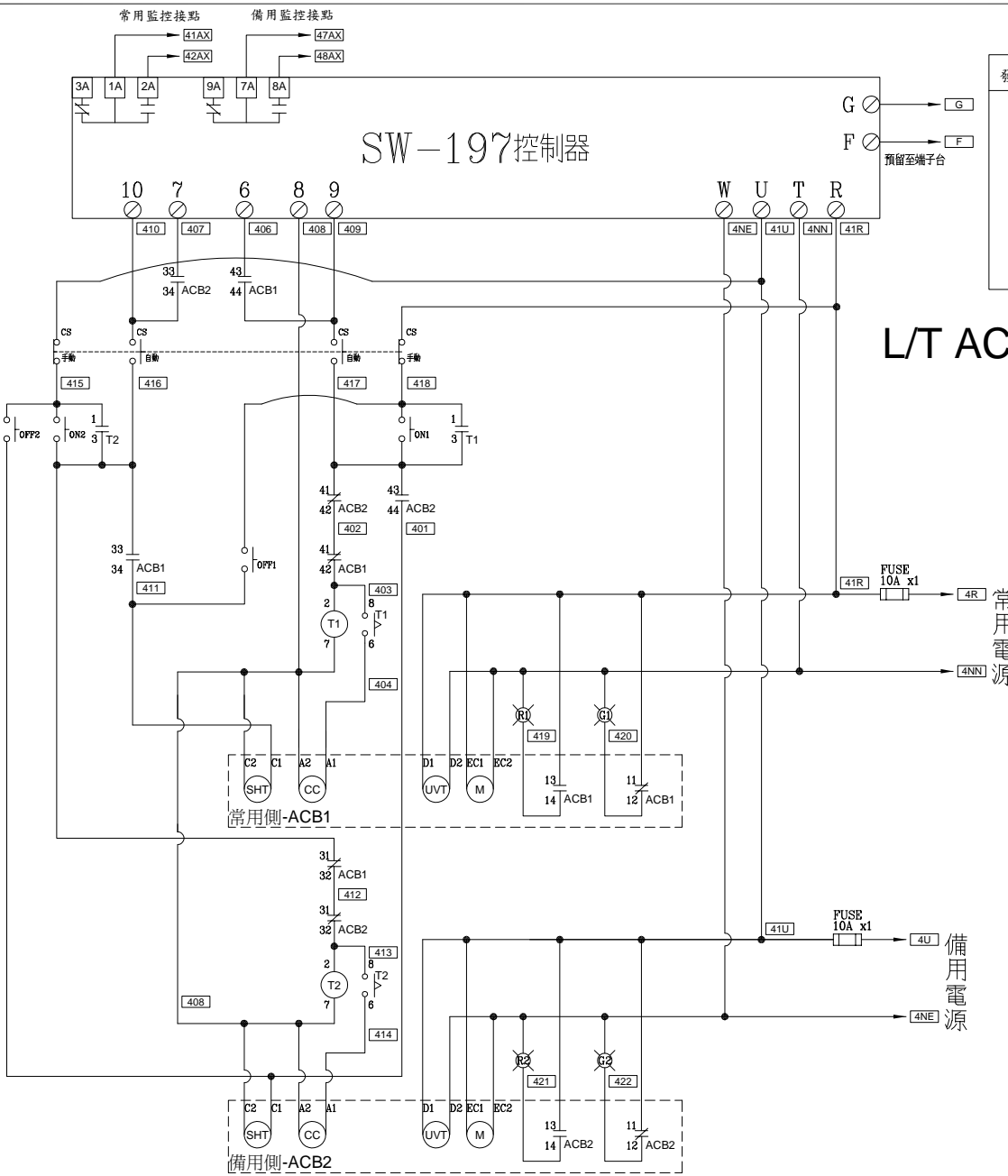
保留圖 單位 DM: 釐米 (mm)

案號 比例 1:30
DRAWING NO.: SCALE:

張數 /024
SHEET NO.:

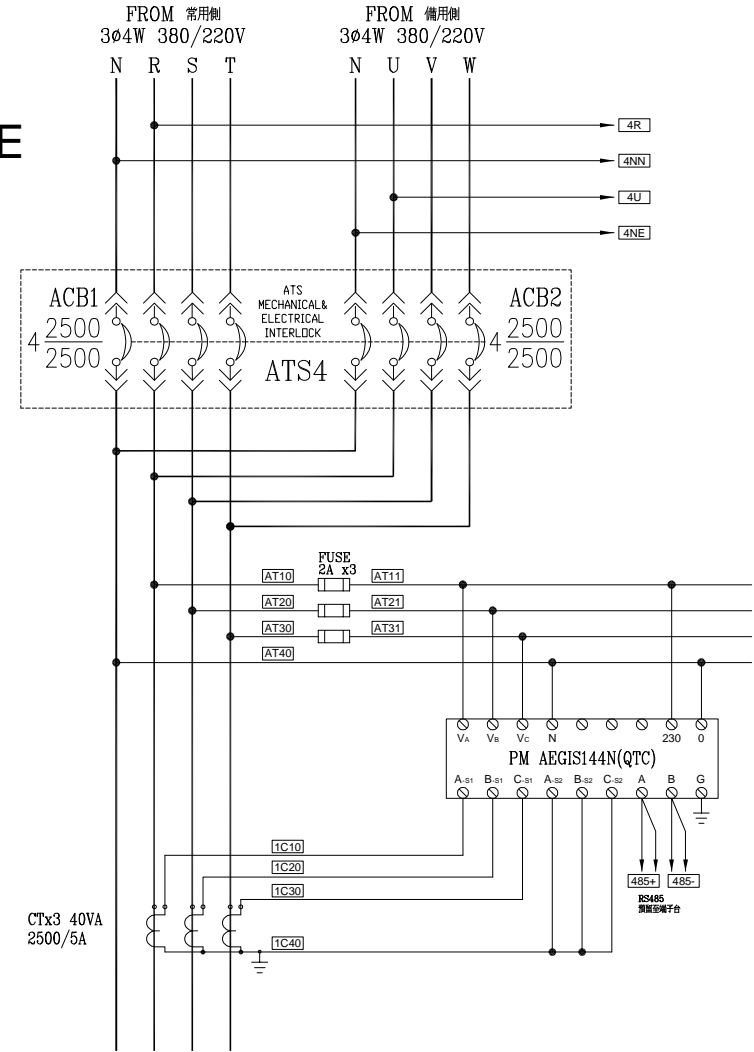
MAC PANEL

ATS4



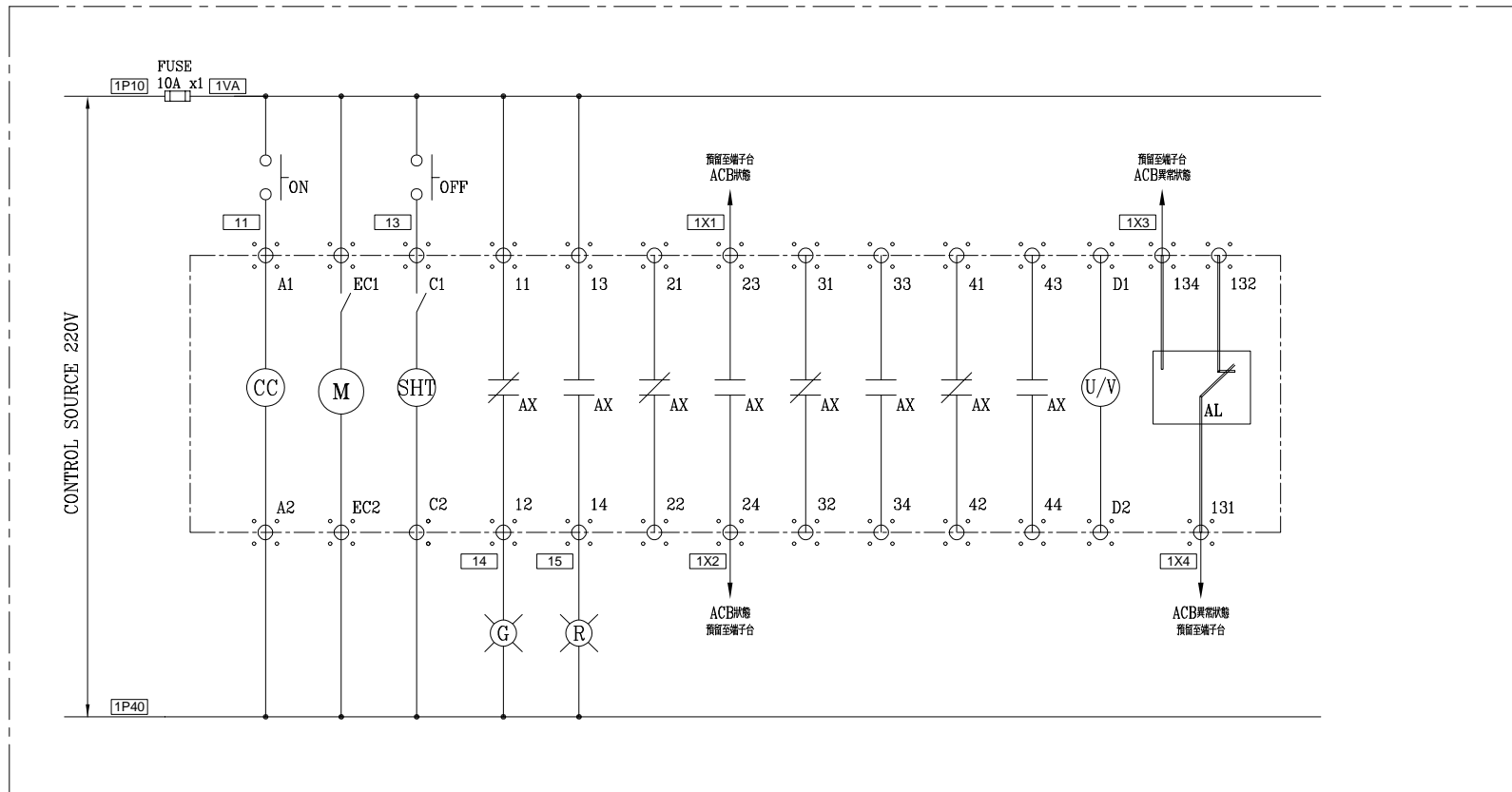
發電機組
發電機啟動訊號
(通線線請使用3.5mm電線x2)

L/T ACB TYPE



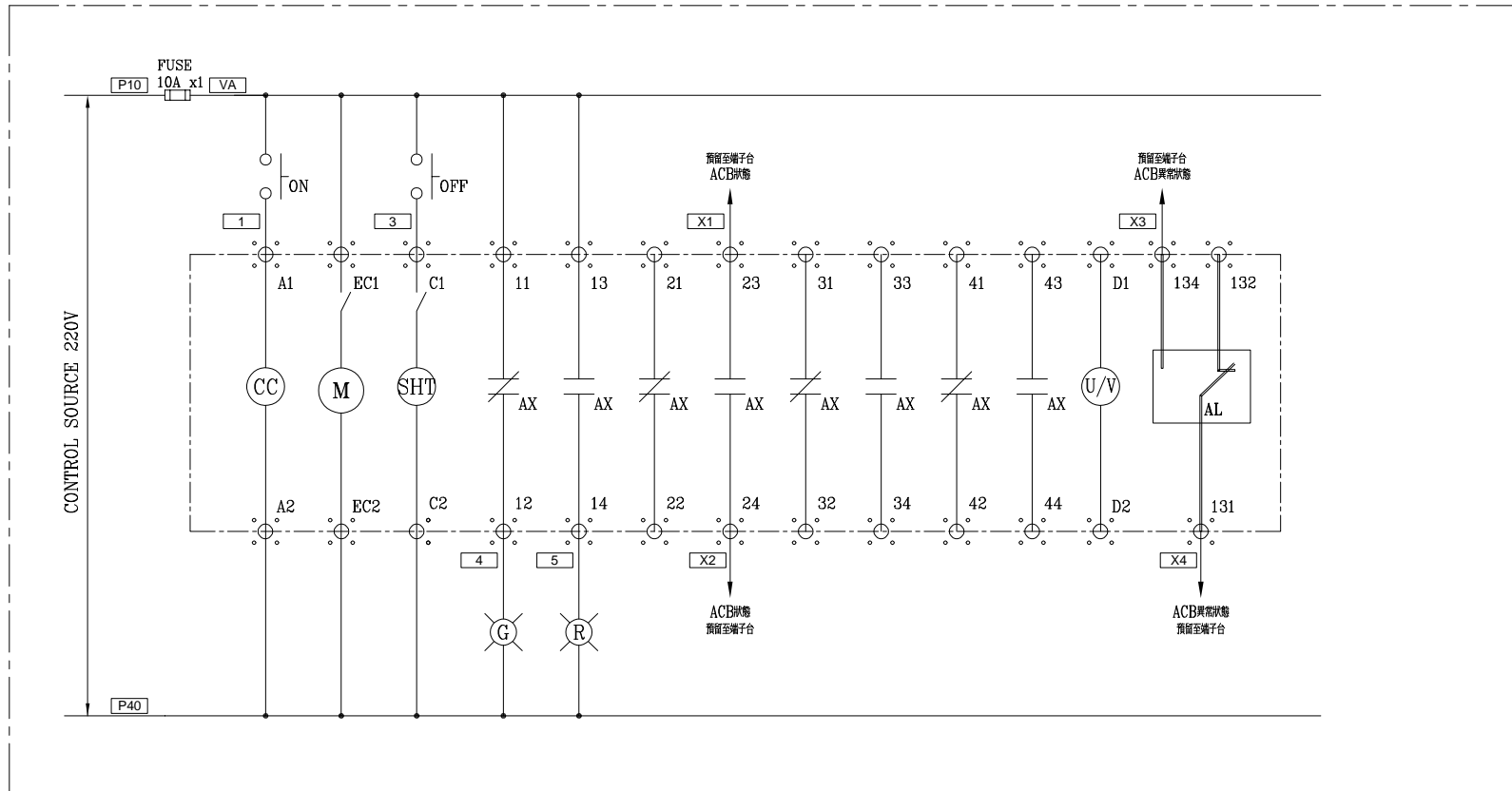
CTx3 40VA
2500/5A

客戶 CUSTOMER:	正裕科技工程股份有限公司	核准 APPROVED BY:	設計課 洪志勇	審核 CHECKED BY:	設計課 阮家豪	設計 DESIGNED BY:	設計課 謝格彥	繪圖 DRAWER:	設計課 謝格彥	 建華機電股份有限公司 CHAN-HUA MACHINERY & ELECTRIC CO., LTD. TEL: (04)23581130 FAX: (04)23581140 廠址: 台中市南屯區工業 25 路 25 號	版次 REV	修正摘要 SUMMARY	日期 DATE	圖名 TITLE:	MAC 系統複線圖	
用途 USER:	水滷轉運中心新建工程	<input type="checkbox"/> 保留圖	單位 DM:	釐米 (mm)		工號 WORKING NO.:	112020701	規劃日期 DATE:	112年04月26日	圖號 DWG. NO.:	HB19	版次 REV:	A	張數 SHEET NO.:	/025	



LT ACB
MAC PANEL 控制圖(迴路1)

客戶 CUSTOMER: 正裕科技工程股份有限公司	核准 APPROVED BY:	審核 CHECKED BY:	設計 DESIGNED BY:	繪圖 DRAWER:	 建華機電股份有限公司 CHAN HUA MACHINERY & ELECTRIC CO. LTD. TEL: (04)23581130 FAX: (04)23581140 廠址: 台中市南屯區工業 25 路 25 號	版次 REV	修正摘要 SUMMARY	日期 DATE	圖名 TITLE: MAC 系統控制圖	
用途 USER: 水浦轉運中心新建工程	<input type="checkbox"/> 保留圖 設計課 洪志勇	<input type="checkbox"/> 保留圖 設計課 阮家豪	<input type="checkbox"/> 保留圖 設計課 謝啓彥	<input type="checkbox"/> 保留圖 設計課 謝啓彥		工號 WORKING NO.: 112020701 案號 DRAWING NO.:	規劃日期 DATE: 112年04月26日 比例 SCALE: 1:30			圖號 DWG. NO.: HC09 張數 SHEET NO.: /034



LT ACB
MAC PANEL 控制圖(總開關)

客戶 CUSTOMER: 正裕科技工程股份有限公司	核准 APPROVED BY:	審核 CHECKED BY:	設計 DESIGNED BY:	繪圖 DRAWER:	建華機電股份有限公司 CHAN HUA MACHINERY & ELECTRIC CO. LTD. TEL: (04)23581130 FAX: (04)23581140 廠址: 台中市南屯區工業 25 路 25 號	版次 REV	修正摘要 SUMMARY	日期 DATE	圖名 TITLE: MAC 系統控制圖
	用途 USER: 水浦轉運中心新建工程	設計課 洪志勇	設計課 阮家豪	設計課 謝啓彥		設計課 謝啓彥	工號 WORKING NO.: 112020701	規劃日期 DATE: 112年04月26日	圖號 DWG. NO.: HC08
<input type="checkbox"/> 保留圖		單位 DM: 釐米 (mm)		案號 DRAWING NO.:	比例 SCALE: 1:30	張數 SHEET NO.: /033			