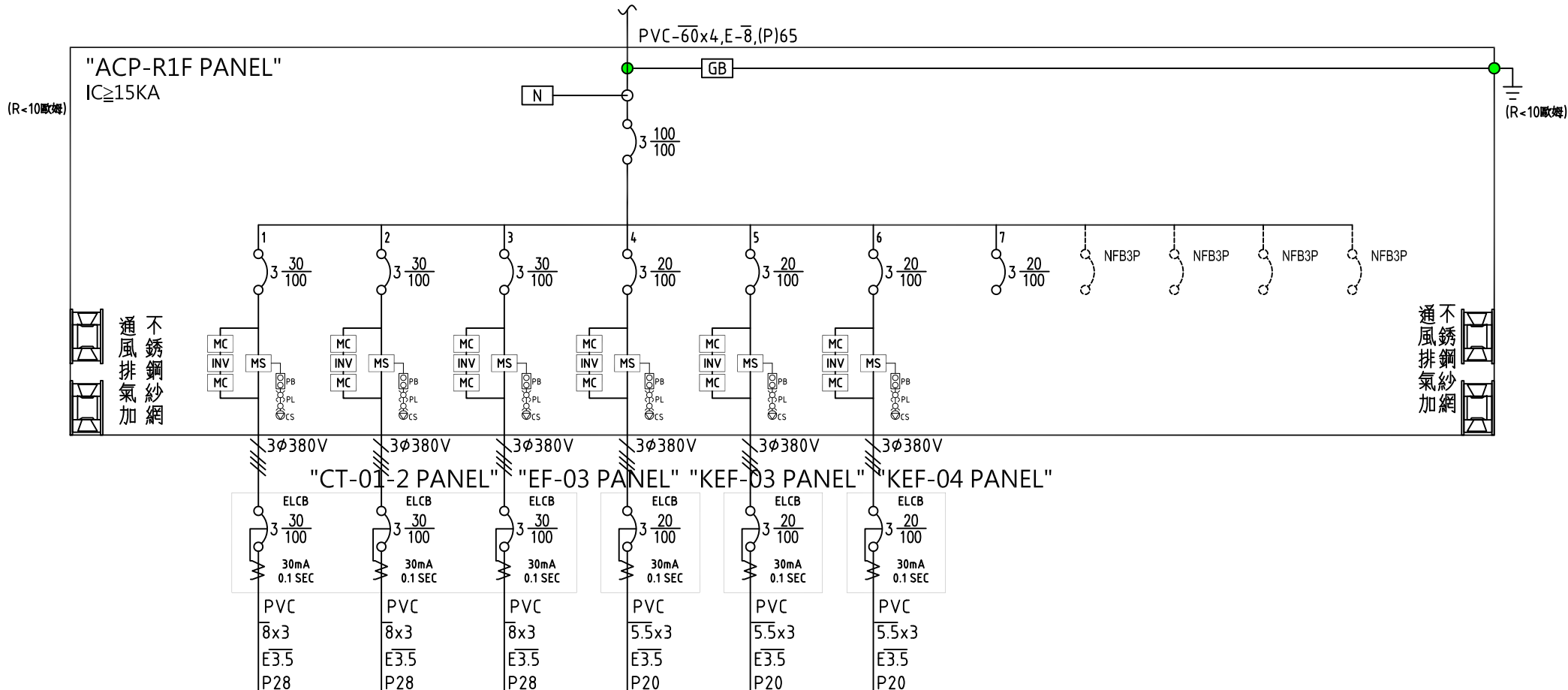


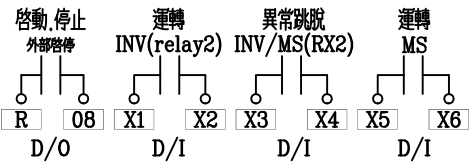
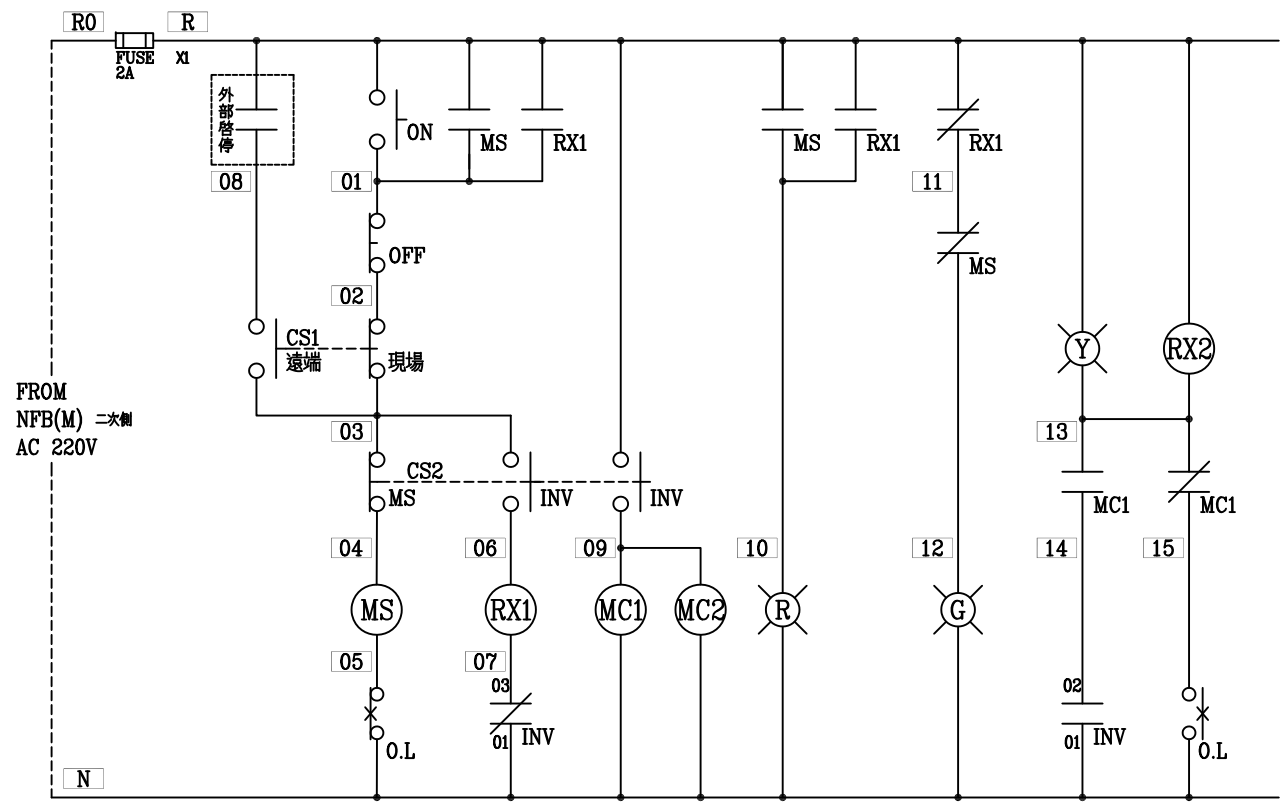
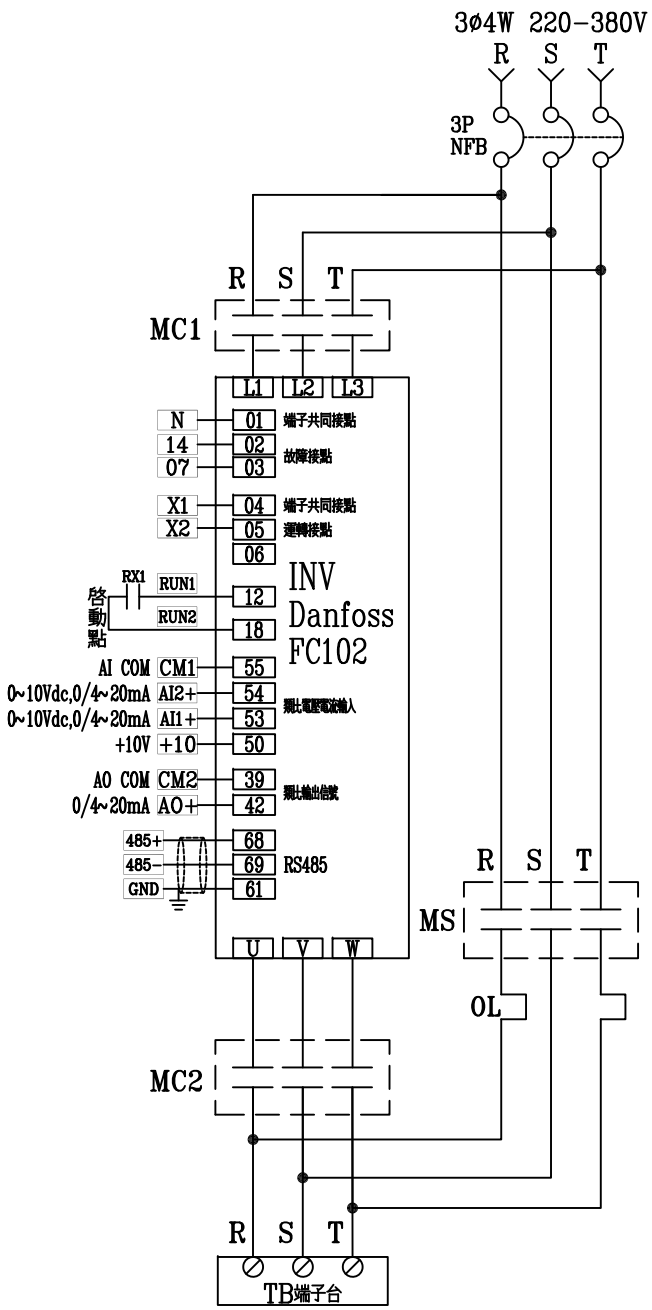
# TO "ACMP PANEL"-18

AC3Ø4W380/220V60Hz



負載名稱	CT-01	CT-01	CT-01	EF-03	KEF-03	KEF-04	SP	TOTAL
負載(kW)	7.5	7.5	7.5	2.2	3.7	5.5		33.9
負載(A)R	15.5	15.5	15.5	4.5	7.6	11.4		70.0
負載(A)S	15.5	15.5	15.5	4.5	7.6	11.4		70.0
負載(A)T	15.5	15.5	15.5	4.5	7.6	11.4		70.0
說明	冷卻水塔風車	冷卻水塔風車	冷卻水塔風車	浴廁排氣風機	商店排氣風機	商店排氣風機	備用	

客戶 CUSTOMER: 正裕科技工程股份有限公司  用途 USER: 水滷轉運中心新建工程	核准 APPROVED BY:	審核 CHECKED BY:	設計 DESIGNED BY:	繪圖 DRAWER:	 CHAN HUA MACHINERY & ELECTRIC CO. LTD. TEL: (04)23581130 FAX: (04)23581140 廠址: 台中市南屯區工業 25 路 25 號	版次 REV:	修正摘要 SUMMARY:	日期 DATE:	圖名 TITLE: EACP-R1F, ACP-R1F 空調系統單線圖
	<input type="checkbox"/> 保留圖	單位 DM: 釐米 (mm)	工號 WORKING NO.: 112020701	案號 DRAWING NO.:		規劃日期 DATE: 112年05月30日	比例 SCALE:	圖號 DWG. NO.: LA13	張數 SHEET NO.: / 092



盤內線號重複時,請於線號前  
加分組別如A組B.C....E.F.....

盤名	迴路	編號
EACMP	2.3.4	A.B.C
ACMP	3~11	A~I
ACP-B1F	1	A
ACP-1F	1.2.3	A.B.C
EACP-R1F	5.6.7	C.D.E
ACP-R1F	1~6	A~F

客戶 CUSTOMER: 正裕科技工程股份有限公司	核准 APPROVED BY: [Signature]	審核 CHECKED BY: [Signature]	設計 DESIGNED BY: [Signature]	繪圖 DRAWER: [Signature]	<p>CHAN HUA MACHINERY &amp; ELECTRIC CO.,LTD. TEL:(04)23581130 FAX:(04)23581140 廠址:台中市南屯區工業 25 路 25 號</p>	版次 REV	修正摘要 SUMMARY	日期 DATE	圖名 TITLE: EACMP, ACMP, ACP-B1F, ACP-1F, EACP-R1F, ACP-R1F 空調系統控制圖
用途 USER: 水滷轉運中心新建工程	設計課 洪志勇	設計課 阮家豪	設計課 謝啓彥	設計課 謝啓彥		工號 WORKING NO.: 112020701	規劃日期 DATE: 112年05月30日	圖號 DWG. NO.: LC03	版次 REV: A
		單位 DM: 釐米 (mm)		案號 DRAWING NO.:	比例 SCALE:	張數 SHEET NO.: / 098			