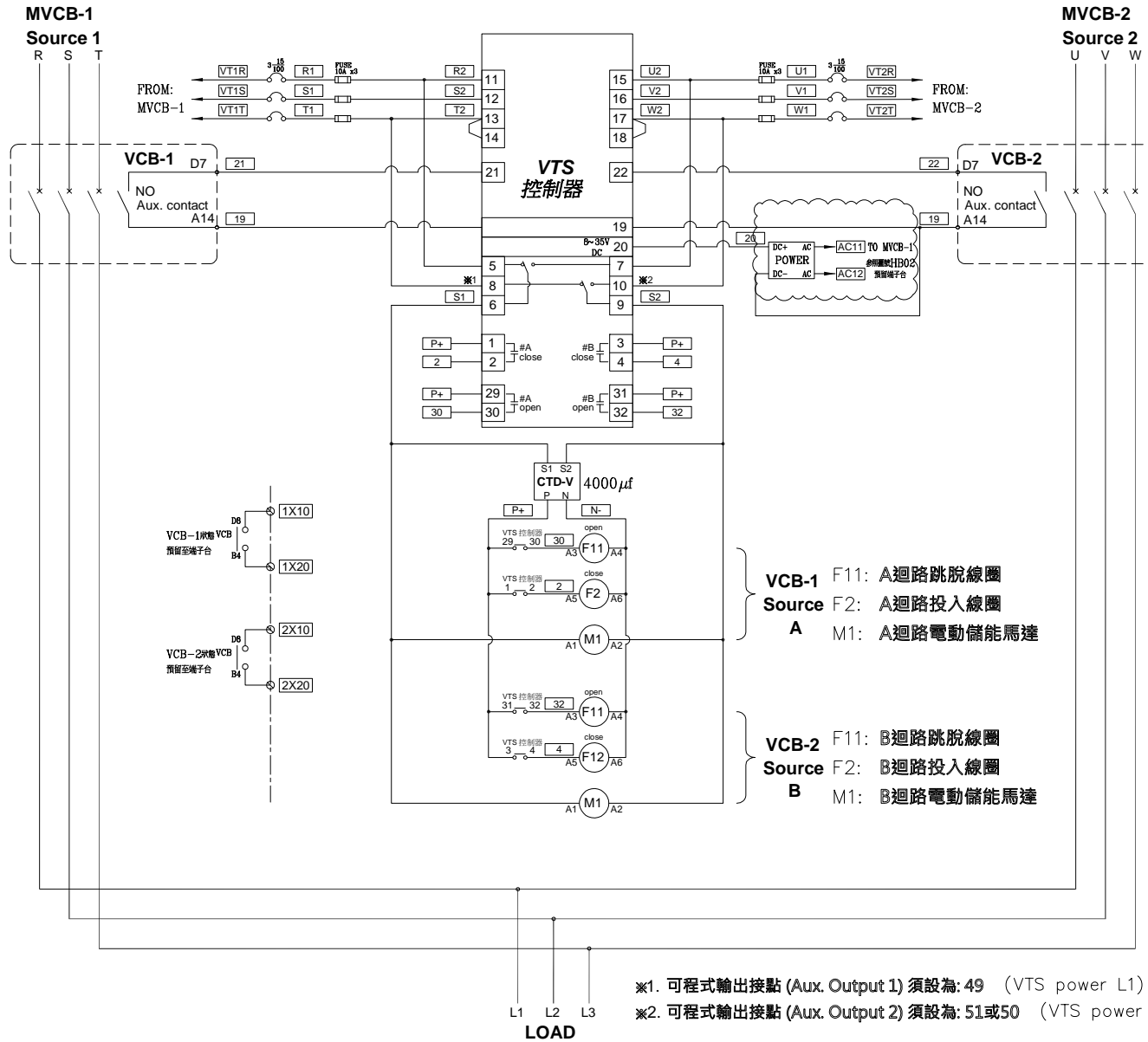


HVATS-1 PANEL



客戶 CUSTOMER:	正裕科技工程股份有限公司	核准 APPROVED BY:	設計課 洪志勇	審核 CHECKED BY:	設計課 阮家豪	設計 DESIGNED BY:	設計課 謝啓彥	繪圖 DRAWER:	設計課 謝啓彥	建華機電股份有限公司 CHAN-HUA TEL:(04)23581130 FAX:(04)23581140 廠址: 台中市南屯區工業 25 路 25 號	版次 REV	修正摘要 SUMMARY	日期 DATE	圖名 TITLE:	HVATS-1 系統複線圖	
用途 USER:	水浦轉運中心新建工程	<input type="checkbox"/> 保留圖				單位 DM:	釐米 (mm)	工號 WORKING NO.:	112020701		規日期 DATE:	112年04月26日	圖號 DWG. NO.:	HB05	版次 REV:	A
								案號 DRAWING NO.:			比例 SCALE:	1:30	張數 SHEET NO.:	/ 011		