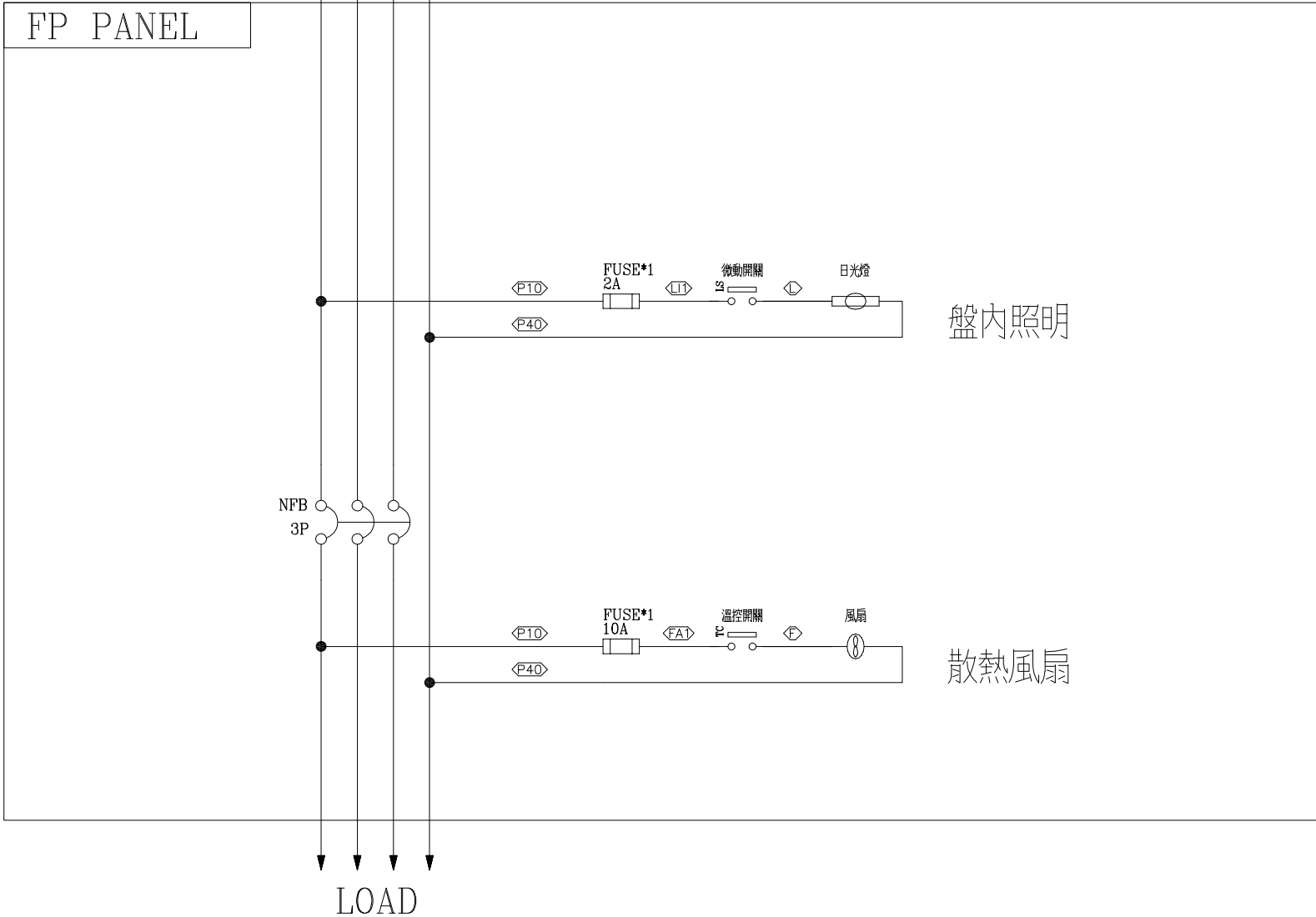


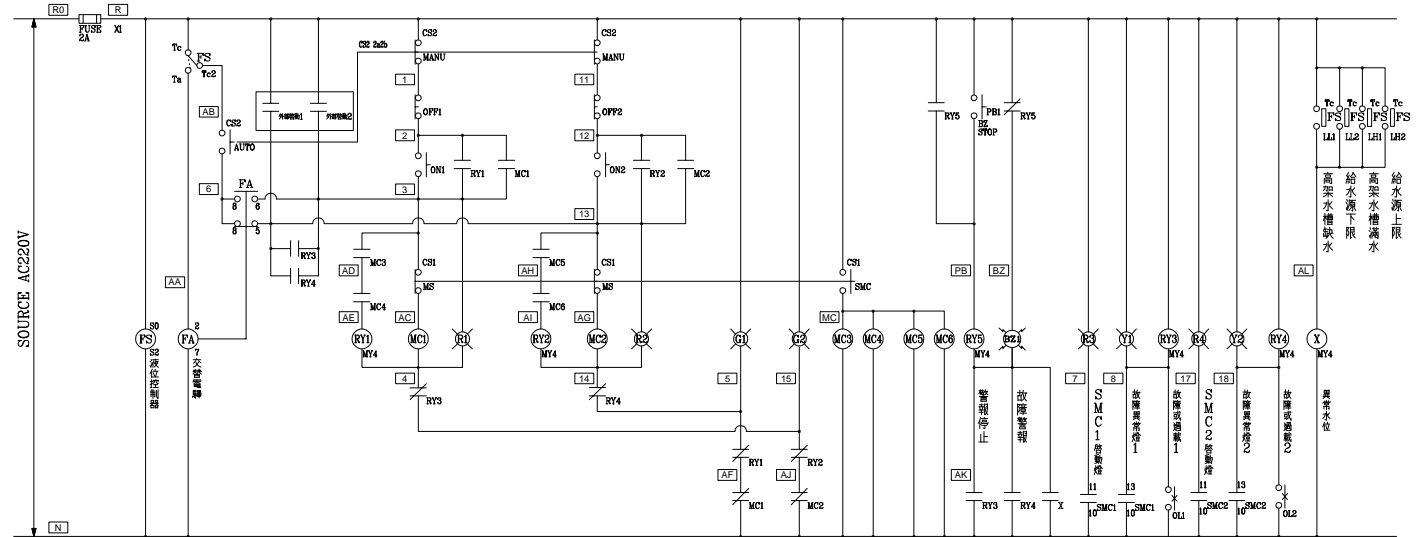
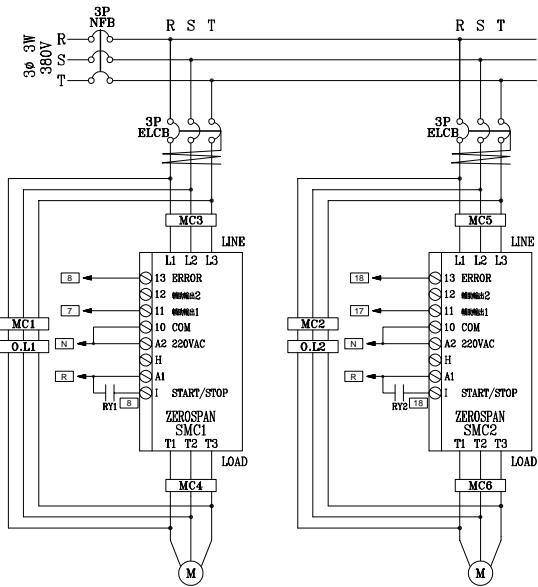
CKT NO.	1	2	3	4	5	6	7	8	TOTAL
CAPACITY(VA)	30000	40000	15000	75000	10000	10000	15000	15000	187500
CURRENT(A)	45.6	60.8	22.8	114.0	15.2	15.2	22.8	22.8	284.1
LOAD(VA)	R	10000	13334	5000	25000	3333	3333	5000	62500
	S	10000	13333	5000	25000	3334	3333	5000	62500
	T	10000	13333	5000	25000	3333	3334	5000	62500
LOAD NAME	泡沫泵浦 30HP	撇水泵浦 40HP	灣防泵浦 15HP	採水泵浦 75HP	揚水泵浦 10HP (空轉)	揚水泵浦 10HP (空轉)	揚水泵浦 15HP (中水)自2	揚水泵浦 15HP (中水)自2	P:187.5KVA (含187.5HP)

客戶 CUSTOMER:	正裕科技工程股份有限公司				建華機電股份有限公司 CHAN HUA MACHINERY & ELECTRIC CO. LTD. TEL: (04)23561130 FAX: (04)23561140 廠址: 台中市南屯區工業 25 路 25 號	版次 REV	修正摘要 SUMMARY	日期 DATE	圖名 TITLE:	FP.WPB31.WPB32 動力系統單線圖		
	用途 USER:	水浦轉運中心新建工程				工號 WORKING NO.:	112020701	規劃日期 DATE:	112年05月30日	圖號 DWG. NO.:	LA37	版次 REV:
	核准 APPROVED BY:	設計課 洪志勇	審核 CHECKED BY:	設計課 阮家豪	設計 DESIGNED BY:	設計課 謝啓彥	繪圖 DRAWER:	設計課 謝啓彥	單位 DM:	厘米 (cm)		
		<input type="checkbox"/> 保留圖		單位 DM:	厘米 (cm)			案號 DRAWING NO.:	比例 SCALE:	張數 SHEET NO.:	/ 169	

3ø4W 380/220V  
R S T N



客戶 CUSTOMER: 正裕科技股份有限公司  用途 USER: 水滴轉運中心新建工程	核准 APPROVED BY:	審核 CHECKED BY:	設計 DESIGNED BY:	繪圖 DRAWER:	 <b>建華機電股份有限公司</b> CHAN HUA MACHINERY & ELECTRIC CO. LTD. TEL: (04)23581130 FAX: (04)23581140 廠址: 台中市南屯區工業 25 路 25 號	版次 REV:	修正摘要 SUMMARY:	日期 DATE:	圖名 TITLE: FP 動力系統動力盤複線圖	
	設計課 洪志勇	設計課 阮家豪	設計課 謝倍彥	設計課 劉逸婷		工號 WORKING NO.: 112020701	規劃日期 DATE: 112年03月24日			
<input type="checkbox"/> 保留圖		單位 DM: 釐米 (mm)		案號 DRAWING NO.:	比例 SCALE: 1:30				張數 SHEET NO.: / 194	



揚水泵交替運轉控制圖

盤內線號重複時，請於線號前  
加分組別如A組B.C...E.F.....

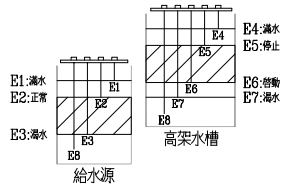
盤名	迴路	編號
FP	5.6	A
FP	7.8	B
WPB31	1.2	A

液位控制器 61F-G4

電極棒外接端子

監控外接端子

E1	E2	E3	E4	E5	E6	E7	E8	B	BL1	BL2	BH1	BH2
----	----	----	----	----	----	----	----	---	-----	-----	-----	-----



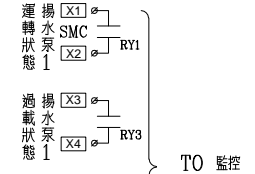
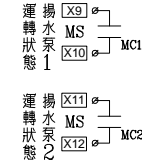
共同端子  
 給水源  
 高架水槽  
 給水源下限  
 高架水槽滿水  
 給水源上限

過門端子

TB R
TB N
TB 2
TB 3
TB 4
TB 5
TB 6
TB 7
TB 8
TB AB
TB AC
TB 12
TB 13
TB 14
TB 15
TB 17
TB 18
TB AG
TB AK
TB MC
TB PB
TB BZ

極棒外接端子

TB E1
TB E2
TB E3
TB E4
TB E5
TB E6
TB E7
TB E8
TB



TO 監控

監控端子

TB X1
TB X2
TB X3
TB X4
TB X5
TB X6
TB X7
TB X8
TB X9
TB X10
TB X11
TB X12

外部監控啟動

TB R
TB 3
TB R
TB 13

水位監控端子 (不帶電, 乾接點)

TB B
TB BL1
TB BL2
TB BH1
TB BH2

客戶 CUSTOMER: 正裕科技股份有限公司

核准 APPROVED BY: 審核 CHECKED BY: 設計 DESIGNED BY: 繪圖 DRAWER:

**建華機電股份有限公司**  
 CHAN HUA MACHINERY & ELECTRIC CO. LTD.  
 TEL: (04)23581130 FAX: (04)23581140  
 廠址: 台中市南屯區工業 25 路 25 號

版次 REV: 修正摘要 SUMMARY: 日期 DATE:

圖名 TITLE: **FP.WPB31 動力系統電力盤控制圖**

用途 USER: 水南轉運中心新建工程

設計課 洪志勇  
 設計課 阮家豪  
 設計課 謝格彥  
 設計課 劉逸婷

工號 WORKING NO.: 112020701 規劃日期 DATE: 112年03月24日

案號 DRAWING NO.: 比例 SCALE: 1:30

圖號 DWG. NO.: LC01 版次 REV: A

單位 DIM: 釐米 (mm)

張數 SHEET NO.: / 204