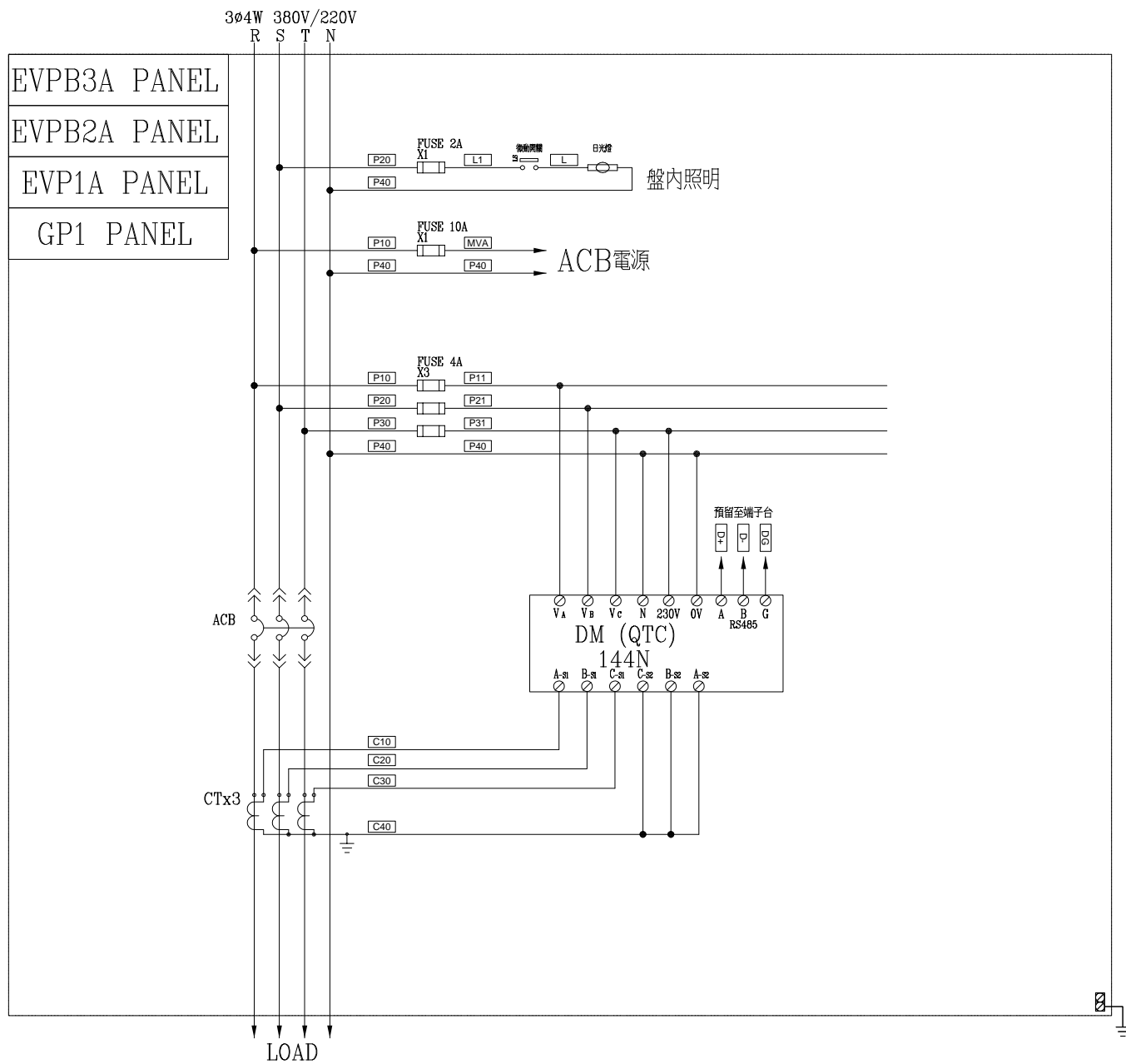
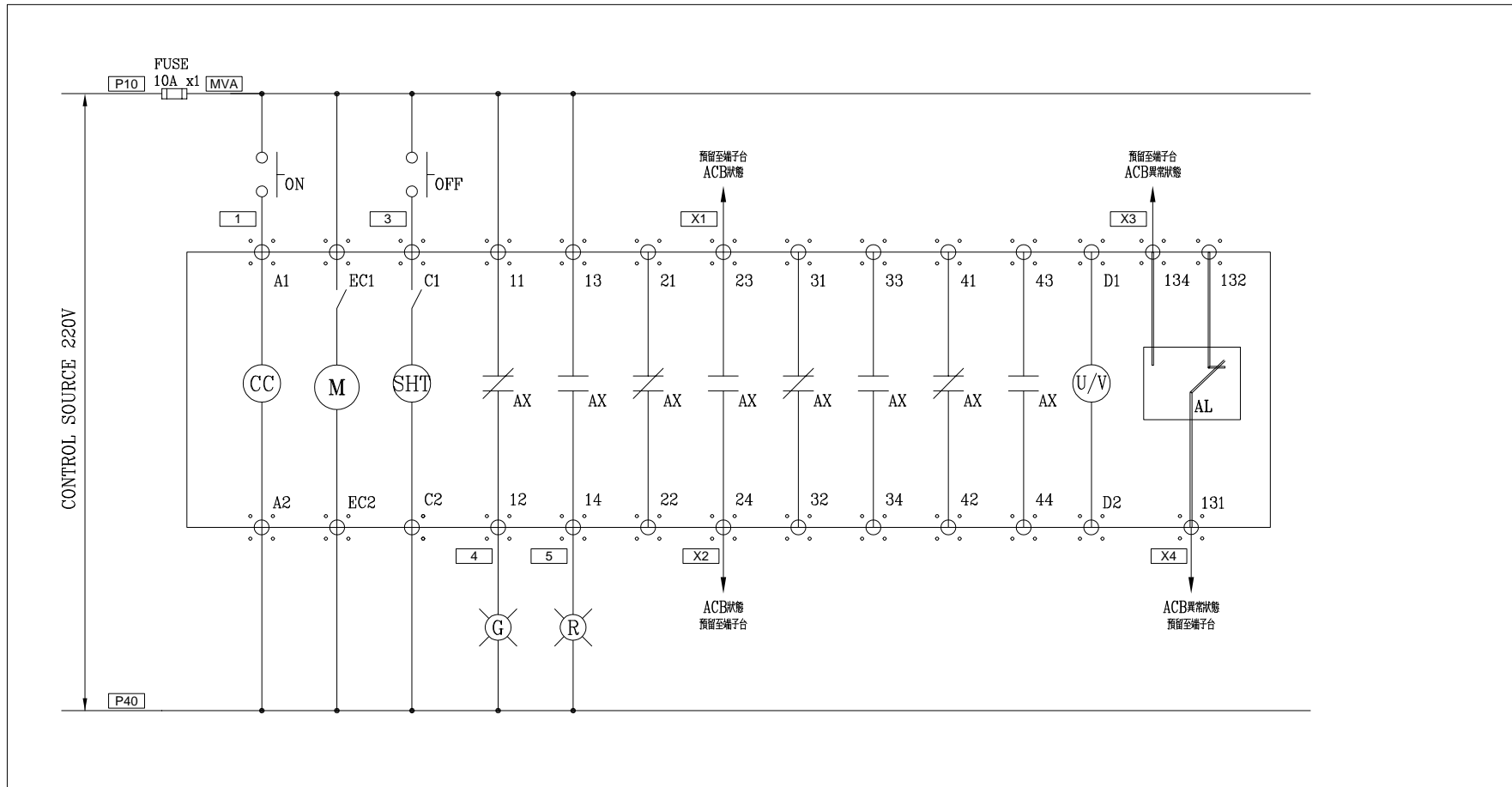


CKT NO.	1	2	3	4	5	6	7	8	9	10	11	12	13	14	15	16	17	18	19	20	21	22	23	24	25	26	27	28	29	30	31	TOTAL
CAPACITY(VA)	77180	70180	98180	70180	98180	84180	84180	84180	84180	77180	63180	63180																				954160
CURRENT(A)	127.3	127.3	159.1	127.3	159.1	128.1	128.1	128.1	128.1	127.3	96.3	96.3																				1464.5
LOAD(VA)	R	21180	21000	35000	28000	35000	28180	28180	28180	21180	21180	21180																				316440
	S	28000	21180	28180	21180	35000	28000	28000	28000	28000	21000	21000																				315540
	T	28000	28000	35000	21000	28180	28000	28000	28000	28000	21000	21000																				322160
LOAD NAME	EVPB3A1	EVPB3A2	EVPB3A3	EVPB3A4	EVPB3A5	EVPB3A6	EVPB3A7	EVPB3A8	EVPB3A9	EVPB3A10	EVPB3A11	EVPB3A12	SPARE	SPARE	SPARE	SPARE	SPARE	SPARE	SPARE	SPARE	SPARE	SPARE	SPARE	SPARE	SPARE	SPARE	SPARE	SPARE	SPARE	SPARE	SPARE	L95416KVA

客戶 CUSTOMER:	正裕科技工程股份有限公司				核准 APPROVED BY:	審核 CHECKED BY:	設計 DESIGNED BY:	繪圖 DRAWER:	<b>建華機電股份有限公司</b> CHAN HUI MACHINERY & ELECTRIC CO. LTD. TEL: (04)23581130 FAX: (04)23581140 廠址: 台中市南屯區工業 25 路 25 號	版次 REV	修正摘要 SUMMARY	日期 DATE	圖名 TITLE: EVPB3A, EVPB3A1, EVPB3A2 動力系統單線圖			
	用途 USER:	水浦轉運中心新建工程											<input type="checkbox"/> 保留圖	單位 DM: 釐米 (mm)	工號 WORKING NO.: 112020701	規劃日期 DATE: 112年05月30日
										案號 DRAWING NO.:	比例 SCALE:	張數 SHEET NO.: / 179				



客戶 CUSTOMER: 正裕科技股份有限公司  用途 USER: 水滴轉運中心新建工程	核准 APPROVED BY:	審核 CHECKED BY:	設計 DESIGNED BY:	繪圖 DRAWER:	 <b>建華機電股份有限公司</b> CHAN HUA MACHINERY & ELECTRIC CO. LTD. TEL: (04)23581130 FAX: (04)23581140 廠址: 台中市南屯區工業 25 路 25 號	版次 REV:	修正摘要 SUMMARY:	日期 DATE:	圖名 TITLE: EVPB3A.EVPB2A.EVP1A.GP1 動力系統動力盤複線圖			
	設計課 洪志勇	設計課 阮家豪	設計課 謝倍彥	設計課 劉逸婷		工號 WORKING NO.: 112020701	規劃日期 DATE: 112年03月24日	圖號 DWG. NO.: LB04	版次 REV: A	張數 SHEET NO.: / 197	<input type="checkbox"/> 保留圖	單位 DM: 釐米 (mm)



LT ACB

EVPB3A PANEL 控制圖(總開關)

G3 PANEL 控制圖(總開關)

EVPB2A PANEL 控制圖(總開關)

G2 PANEL 控制圖(總開關)

EVP1A PANEL 控制圖(總開關)

G1 PANEL 控制圖(總開關)

客戶 CUSTOMER: 正裕科技股份有限公司	核准 APPROVED BY: 設計課 洪志勇	審核 CHECKED BY: 設計課 阮家豪	設計 DESIGNED BY: 設計課 謝倍彥	繪圖 DRAWER: 設計課 劉逸婷	<b>建華機電股份有限公司</b> CHAN-HUA MACHINERY & ELECTRIC CO. LTD. TEL: (04)23581130 FAX: (04)23581140 廠址: 台中市南屯區工業 25 路 25 號	版次 REV	修正摘要 SUMMARY	日期 DATE	圖名 TITLE: EVPB3A.EVPB2A.EVP1A.G3.G2.G1 動力系統電力盤控制圖	
用途 USER: 水南轉運中心新建工程	<input type="checkbox"/> 保留圖 單位 DM: 釐米 (mm)					工號 WORKING NO.: 112020701	規劃日期 DATE: 112年03月24日			圖號 DWG. NO.: LC05
					案號 DRAWING NO.:	比例 SCALE: 1:30				張數 SHEET NO.: / 208