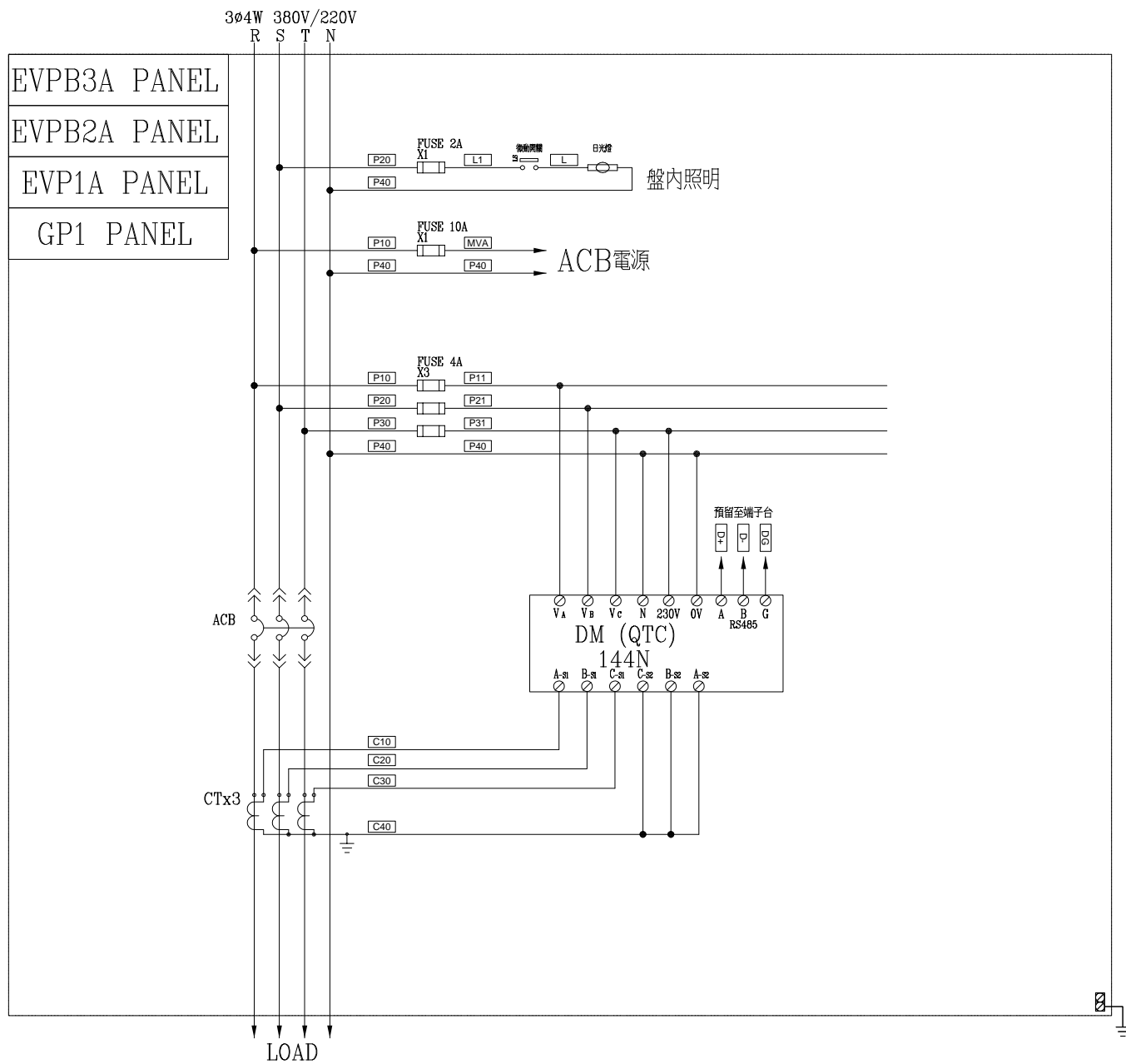


CKT NO.	1	2	3	4	5	6	7	8	9	10	11	12	13	14	15	16	17	18	19	20	21	22	23	24	25	26	27	28	29	30	TOTAL
CAPACITY(VA)	63180	70180	98180	70180	98180	84180	84180	84180	84180	77180	63180	63180																			940160
CURRENT(A)	127.3	127.3	159.1	127.3	159.1	128.1	128.1	128.1	128.1	127.3	96.3	96.3																			1434.3
LOAD(VA)	R	14180	21000	35000	28000	35000	28180	28180	28180	21180	21180	21180																			309440
	S	28000	21180	28180	21180	35000	28000	28000	28000	28000	28000	21000																			315540
	T	21000	28000	35000	21000	28180	28000	28000	28000	28000	28000	21000																			
LOAD NAME	EVPB2A1	EVPB2A2	EVPB2A3	EVPB2A4	EVPB2A5	EVPB2A6	EVPB2A7	EVPB2A8	EVPB2A9	EVPB2A10	EVPB2A11	EVPB2A12	SPARE	SPARE	SPARE	SPARE	SPARE	SPARE	SPARE	SPARE	SPARE	SPARE	SPARE	SPARE	SPARE	SPARE	SPARE	SPARE	SPARE	SPARE	L-940160VA

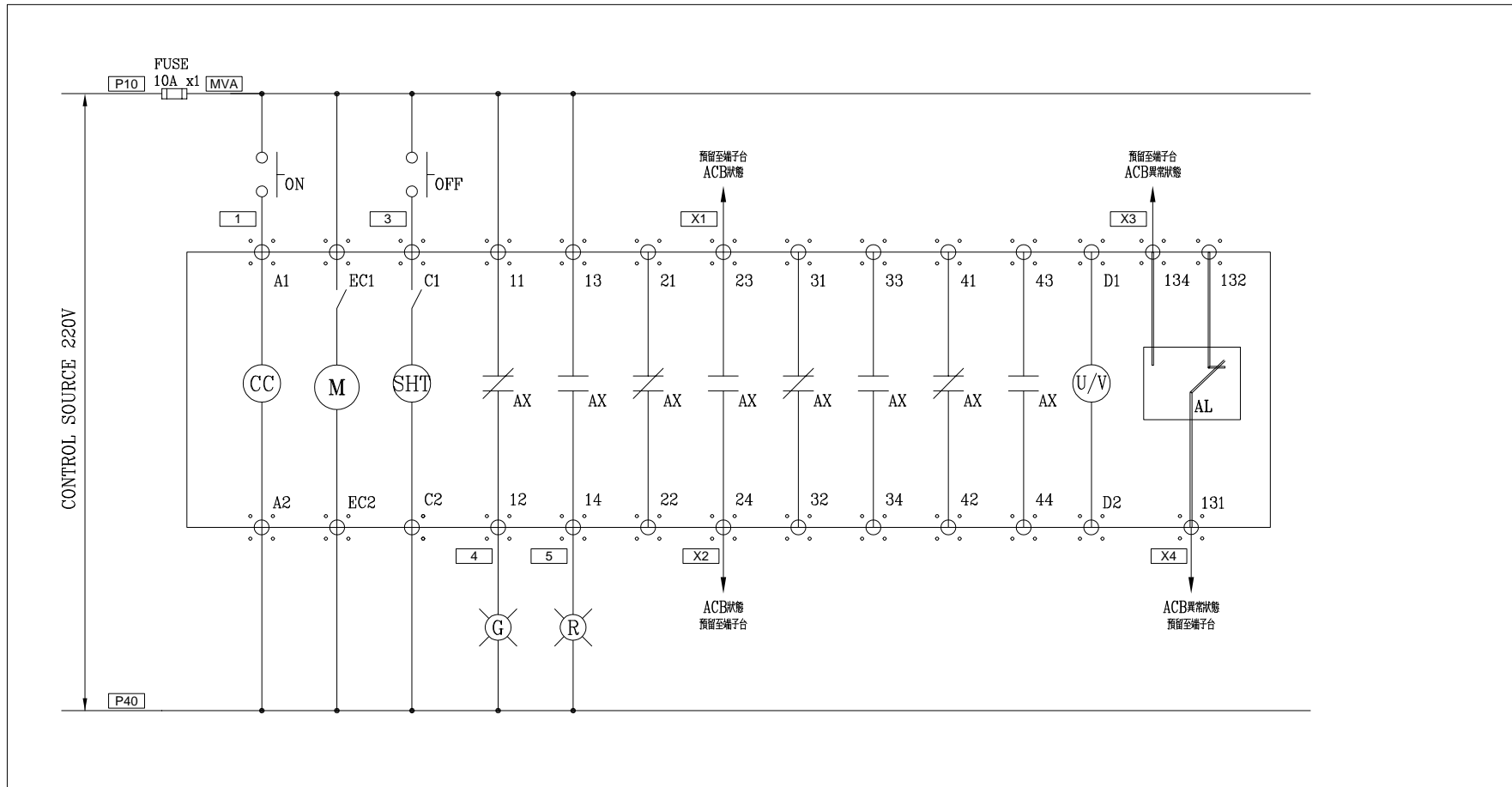
客戶 CUSTOMER: 正裕科技工程股份有限公司	核准 APPROVED BY: 設計課 洪志勇	審核 CHECKED BY: 設計課 阮家豪	設計 DESIGNED BY: 設計課 謝倍彥	繪圖 DRAWER: 設計課 謝倍彥	建華機電股份有限公司 CHAN-HUA MACHINERY & ELECTRIC CO. LTD. TEL: (04)23561130 FAX: (04)23561140 廠址: 台中市南屯區工業 25 路 25 號	版次 REV:	修正摘要 SUMMARY:	日期 DATE:	圖名 TITLE: EVPB2A, EVPB2A1, EVPB2A2 動力系統單線圖
						用途 USER: 水浦轉運中心新建工程	<input type="checkbox"/> 保留圖	單位 DM: 釐米 (mm)	工號 WORKING NO.: 112020701



客戶 CUSTOMER: 正裕科技股份有限公司  用途 USER: 水滴轉運中心新建工程	核准 APPROVED BY:	審核 CHECKED BY:	設計 DESIGNED BY:	繪圖 DRAWER:	 <b>建華機電股份有限公司</b> CHAN HUA MACHINERY & ELECTRIC CO. LTD. TEL: (04)23581130 FAX: (04)23581140 廠址: 台中市南屯區工業 25 路 25 號	版次 REV:	修正摘要 SUMMARY:	日期 DATE:	圖名 TITLE: EVPB3A.EVPB2A.EVP1A.GP1 動力系統動力盤複線圖	
	設計課 洪志勇	設計課 阮家豪	設計課 謝倍彥	設計課 劉逸婷		工號 WORKING NO.: 112020701	規劃日期 DATE: 112年03月24日	圖號 DWG. NO.: LB04	版次 REV: A	張數 SHEET NO.: / 197

保留圖  
 單位 DM: 釐米 (mm)

案號  
DRAWING NO.:  
 比例  
SCALE: 1:30



LT ACB

EVPB3A PANEL 控制圖(總開關)

G3 PANEL 控制圖(總開關)

EVPB2A PANEL 控制圖(總開關)

G2 PANEL 控制圖(總開關)

EVP1A PANEL 控制圖(總開關)

G1 PANEL 控制圖(總開關)

客戶 CUSTOMER: 正裕科技股份有限公司	核准 APPROVED BY: 設計課 洪志勇	審核 CHECKED BY: 設計課 阮家豪	設計 DESIGNED BY: 設計課 謝倍彥	繪圖 DRAWER: 設計課 劉逸婷	 <b>建華機電股份有限公司</b> CHAN-HUA MACHINERY & ELECTRIC CO. LTD. TEL:(04)23581130 FAX:(04)23581140 廠址: 台中市南屯區工業 25 路 25 號	版次 REV	修正摘要 SUMMARY	日期 DATE	圖名 TITLE: EVPB3A.EVPB2A.EVP1A.G3.G2.G1 動力系統電力盤控制圖
用途 USER: 水南轉運中心新建工程	<input type="checkbox"/> 保留圖 單位 DM: 釐米 (mm)					工號 WORKING NO.: 112020701	規劃日期 DATE: 112年03月24日	比例 SCALE: 1:30	圖號 DWG. NO.: LC05
					案號 DRAWING NO.:			張數 SHEET NO.: / 208	