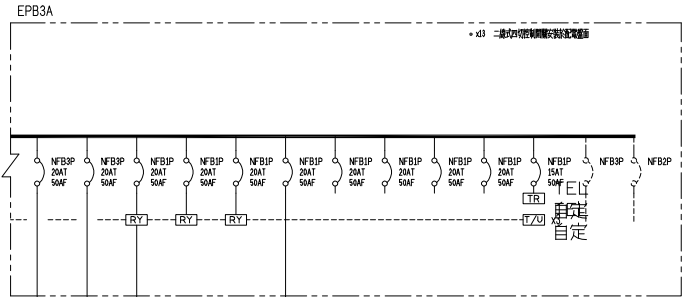


| OUT NO. | 1 | 2 | 3 | 4 | 5 | 6 | 7 | 8 | 9 | 39 | 40 | 10-1-4 | 11-1-4 | 12-1-4 | 13-1-4 | 14-1-2 | 15-1-2 | 16-1-4 | 17-1-4 | 18-1-2 | 19 | 20 | 21 | 22 | 23 | 24 | 25 | 26 | 27 | 28-1-3 | |
|------------|--------------------|----------------|----------------|----------------|----------|----------|----------|----------------|----------|---------------|---------------|---------------------------------|---------------------------------|---------------------------------|---------------------------------|---------------------------------|---------------------------------|---------------------------------|---------------------------------|---------------------------------|---------------------------------|--------|--------|--------|--------|--------|--------|--------|--------|--------|--------|
| CAPACITVA | 2940 | 180 | 360 | 540 | 2000 | 9000 | 1000 | 900 | 9000 | | | 550 | 408 | 548 | 25 | 482 | 588 | | 354 | 898 | 284 | 896 | 2100 | 2100 | 2100 | 2100 | 2100 | 2100 | 2100 | 180 | 140 |
| CURRENT(A) | 8.2 | 0.8 | 1.8 | 2.5 | 3.0 | 4.8 | 4.8 | 1.8 | 4.8 | | | 2.5 | 1.8 | 2.5 | 2.1 | 2.7 | 0.7 | | 0.7 | 4.3 | 1.2 | 4.2 | 9.5 | 9.5 | 9.5 | 9.5 | 9.5 | 9.5 | 0.8 | 0.8 | |
| LOAD(W) | 720 | | 280 | 540 | 667 | 1000 | 1000 | 1000 | 1000 | | | 1000 | 408 | 548 | 462 | 588 | | | 354 | 898 | 284 | 2100 | 2100 | 2100 | 2100 | 2100 | 2100 | 2100 | 180 | 140 | |
| LOAD NAME | TR(20A) 電燈<50W> | 電機設備 R30VA1 | 電機設備 R30VA2 | 電機設備 R30VA3 | 電機 3P | 電機 3P | 電機 3P | 電機設備 R30VA2 | 電機 3P | SPAC (待機用) | SPAC (待機用) | L20M4L10M L4L10M4L2 1-1-1 | L20M4L10M L4L10M4L2 1-1-1 | L20M4L10M L4L10M4L2 1-1-1 | L20M4L10M L4L10M4L2 1-1-1 | L20M4L10M L4L10M4L2 1-1-1 | L20M4L10M L4L10M4L2 1-1-1 | L20M4L10M L4L10M4L2 1-1-1 | L20M4L10M L4L10M4L2 1-1-1 | L20M4L10M L4L10M4L2 1-1-1 | L20M4L10M L4L10M4L2 1-1-1 | L20M7S | L20M7S | L20M7S | L20M7S | L20M7S | L20M7S | L20M7S | L20M7S | L20M7S | L20M7S |



| | | | | | | | | | | | |
|----|----|----|-------|-------|------------------|----------------|----------------|----------------|----------------|----------------|---------------------|
| 28 | 30 | 31 | 32 | 33 | 34 | 35 | 36 | 37 | 38 | 41 | TOTAL |
| | | | | | | | | | | | 30256 |
| | | | | | | | | | | | 460 |
| | | | | | | | | | | | 10110 |
| | | | | | | | | | | | 10028 |
| | | | | | | | | | | | 10118 |
| | | 明燈 | SPARE | SPARE | 電機設備 (R30VA3) | SPARE (待機用) | SPARE (待機用) | SPARE (待機用) | SPARE (待機用) | SPARE (待機用) | P10VA R L15250VA |

客戶: 正裕科技工程股份有限公司
 用途: 水滷轉運中心新建工程

核准: 洪志勇
 審核: 阮家豪
 設計: 謝格彥
 繪圖: 謝格彥

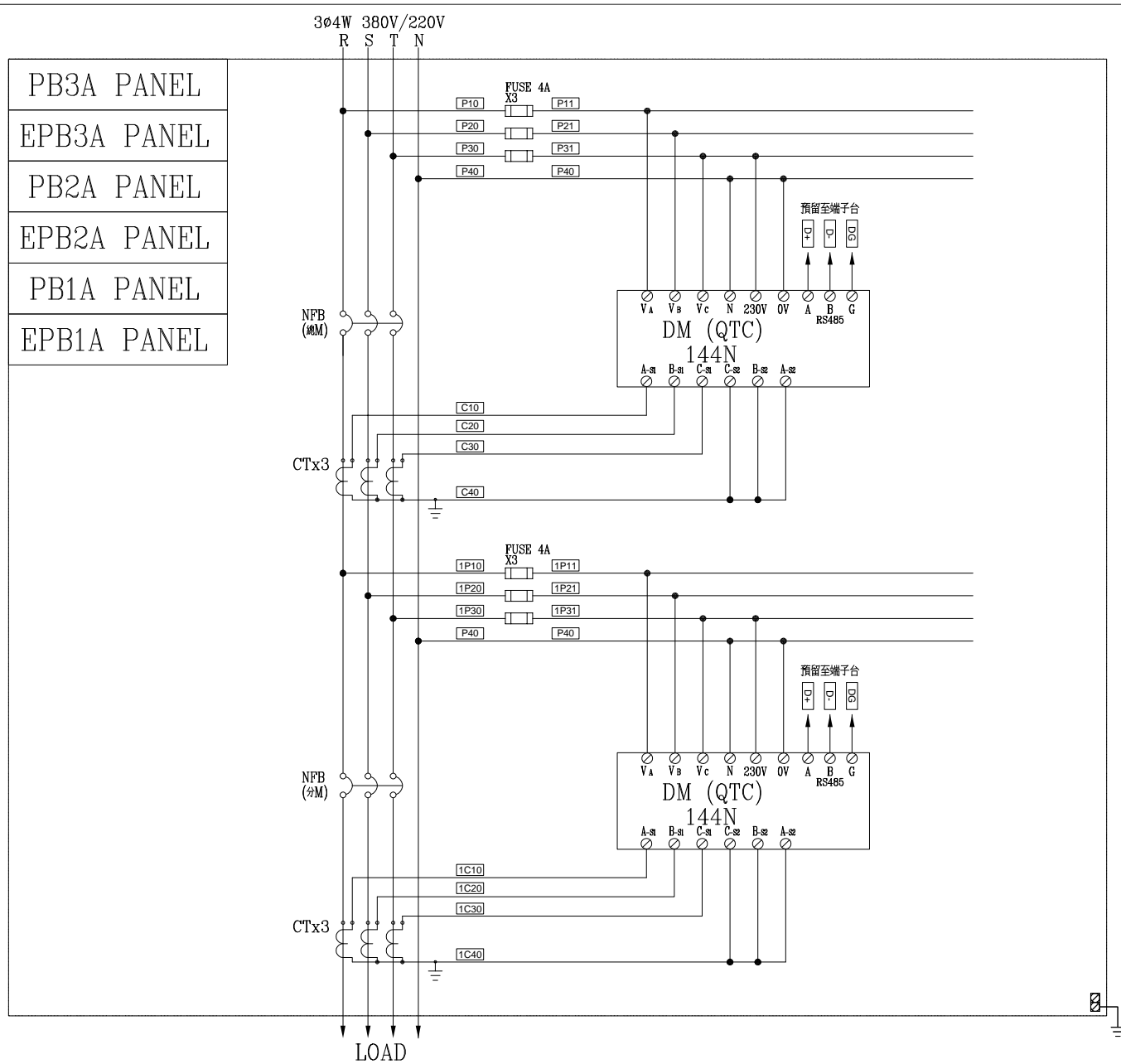
建華機電股份有限公司
 CHAN HUA MACHINERY & ELECTRIC CO. LTD.
 TEL:(04)23581130 FAX:(04)23581140
 廠址: 台中市南屯區工業 25 路 25 號

工號: 112020701
 規畫日期: 112年05月30日

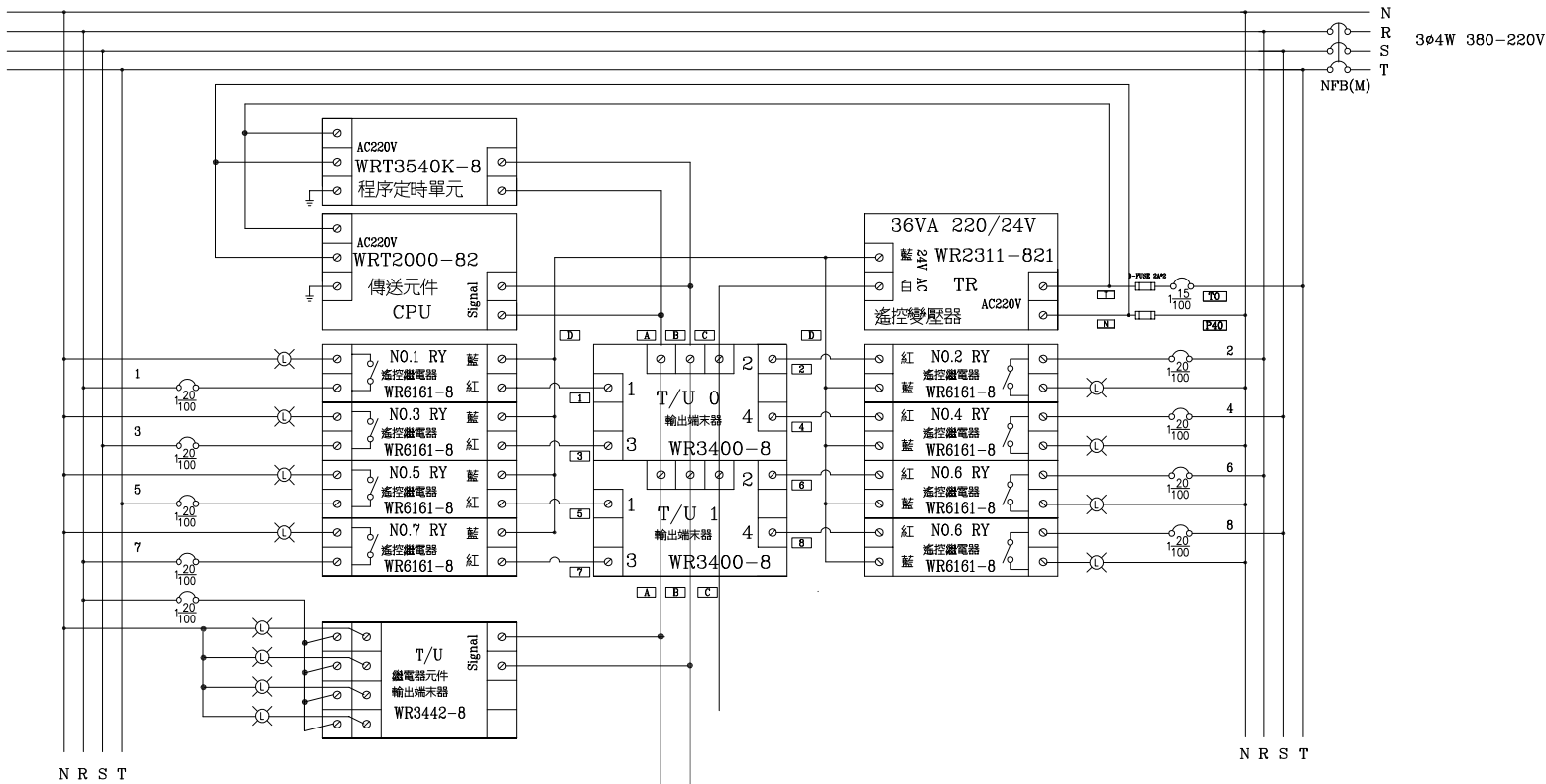
家號: /
 比例: /

修正摘要
 日期
 圖名: EPB3A, ERB3A, FPR1A
 圖號: LA01
 張數: / 133

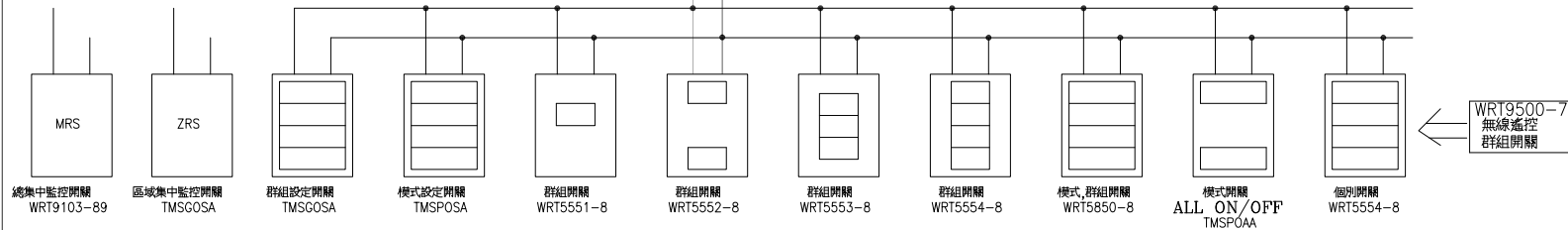
版次: /
 日期: /
 圖名: EPB3A, ERB3A, FPR1A
 圖號: LA01
 張數: / 133



| | | | | | | | | | | |
|----------------------------|------------------------------|-------------------|--------------------|---------------|---|-------------------|------------------------------|--------------------------|---|--|
| 客戶 CUSTOMER: 正裕科技股份有限公司 | 核准 APPROVED BY: | 審核 CHECKED BY: | 設計 DESIGNED BY: | 繪圖 DRAWER: | 建華機電股份有限公司 CHAN HUA MACHINERY & ELECTRIC CO., LTD. TEL: (04)23581130 FAX: (04)23581140 廠址: 台中市南屯區工業 25 路 25 號 | 版次 REV | 修正摘要 SUMMARY | 日期 DATE | 圖名 TITLE: PB3A.EPB3A.PB2A.EPB2A.PB1A.EPB1A | |
| | 用途 USER: 水滴轉運中心新建工程 | 設計課 洪志勇 | 設計課 阮家豪 | 設計課 謝倍彥 | | 設計課 劉逸婷 | 工號 WORKING NO.: 112020701 | 規劃日期 DATE: 112年03月24日 | | |
| | <input type="checkbox"/> 保留圖 | | 單位 DM: 釐米 (mm) | | 案號 DRAWING NO.: | 比例 SCALE: 1:30 | | | 張數 SHEET NO.: / 198 | |



| |
|-------------|
| PB3A PANEL |
| EPB3A PANEL |
| PB2A PANEL |
| EPB2A PANEL |
| PB1A PANEL |
| EPB1A PANEL |
| P1A PANEL |
| EP1A PANEL |
| P2A PANEL |
| EP2A PANEL |
| P3A PANEL |
| EP3A PANEL |
| P4A PANEL |
| EP4A PANEL |
| EPR1A PANEL |
| PR1A PANEL |



| | | | | | | | | | |
|----------------------------|--|---------------------------|----------------------------|-----------------------|---|------------------------------|--------------------------|----------------------|-------------------------|
| 客戶 CUSTOMER: 正裕科技股份有限公司 | 核准 APPROVED BY: 設計課 洪志勇 | 審核 CHECKED BY: 設計課 阮家豪 | 設計 DESIGNED BY: 設計課 謝啓彥 | 繪圖 DRAWER: 設計課 劉逸婷 | <p>建華機電股份有限公司 CHAN HUA MACHINERY & ELECTRIC CO. LTD. TEL: (04)23581130 FAX: (04)23581140 廠址: 台中市南屯區工業 25 路 25 號</p> | 版次 REV | 修正摘要 SUMMARY | 日期 DATE | 圖名 TITLE: 動力系統動力盤複線圖 |
| 用途 USER: 水南轉運中心新建工程 | <input type="checkbox"/> 保留圖 單位 DM: 釐米 (mm) | | | | | 工號 WORKING NO.: 112020701 | 規劃日期 DATE: 112年03月24日 | 圖號 DWG. NO.: LC06 | 版次 REV: A |
| | | | | | 案號 DRAWING NO.: | 比例 SCALE: 1:30 | | | 張數 SHEET NO.: / 209 |