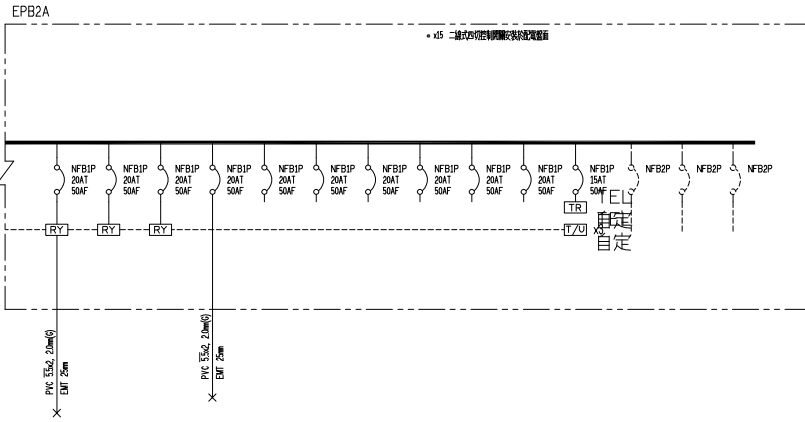
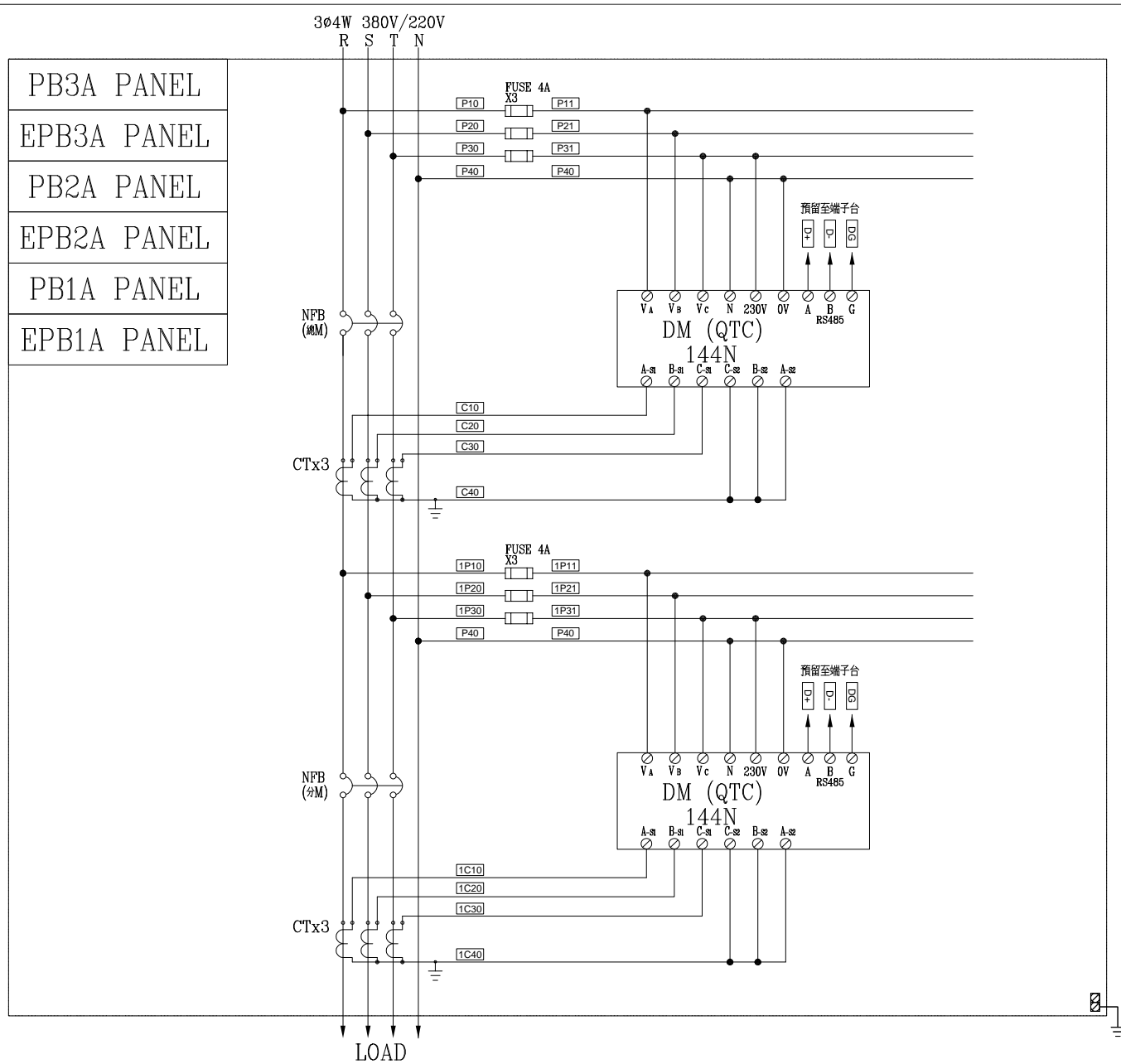


OUT NO	1	2	3	4	5	6-1-4	7-1-3	8-1-4	9-1-2	10-1-4	11-1-3	12-1-4	13-1-4	14-1-2	15-1-2	16-1-2,3	17	18	19	20	21	22	23	24-1-3	
CAPACITY(MVA)	720	1000	3000	2000	1000	744	350	770		0.8	2.3	354	294	1222	962	724	2100	2100	2100	2100	2100	2100	2100	2100	140
CURRENT(A)	1.6	4.5	4.6	3.0	4.5	3.4	1.8	3.5				0.7	4.5	1.3	4.3	5.6	9.3	9.5	9.5	9.5	9.5	9.5	9.5	9.5	0.8
R	180		1000	666	1000							994	294			724									140
LOAD(MVA)	S	360		1000	667							154				1222									140
T	180		1000	667								154				962									140
LOAD NAME	THREB2A 電機設備	3P	3P	3P	3P	L20B20-1-4	L20B20-1-4 5xL18M407 3-4	L20B20-1-4 4P-1-4	L20B20-1-4 3P-1-2	L20B20-1-4 4P-1-4	L18B20-1-4 4P-1-3	L20B20-1-4 4P-1-4	L20B20-1-4 4P-1-4	L20B20-1-2	L20B20-1-2	L20B20-1-2	L20B20-1-2	L20B20-1-2	L20B20-1-2	L20B20-1-2	L20B20-1-2	L20B20-1-2	L20B20-1-2	L20B20-1-4 L18B20-1-4	

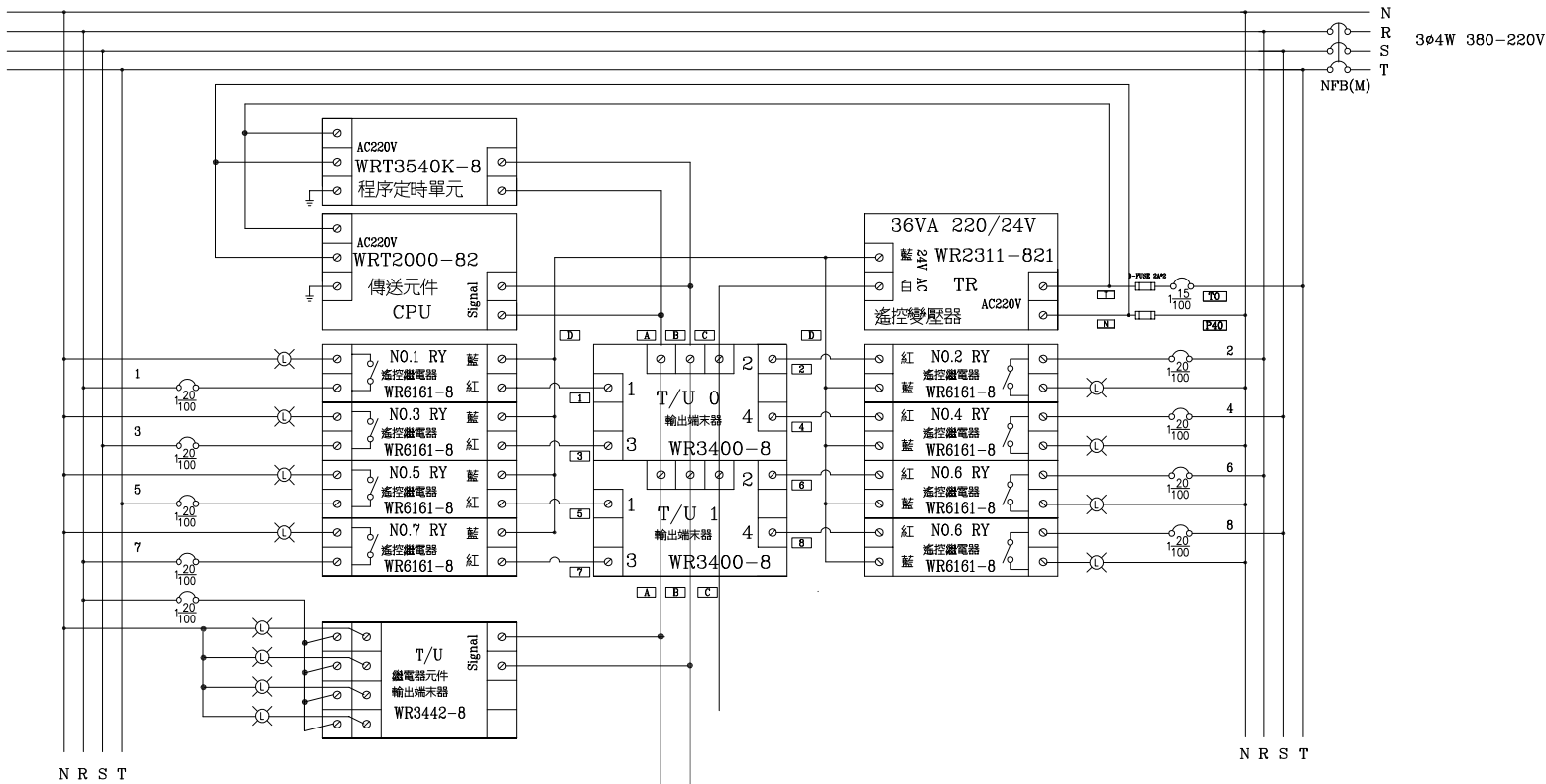


NO	25	26	27	28	29	30	31	32	33	34	35	TOTAL
數量												23208
備註	SPARE	SPARE	B200 B222	SPARE	SPARE	SPARE (特種鋼)	SPARE (特種鋼)	SPARE (特種鋼)	SPARE (特種鋼)	SPARE (特種鋼)	SPARE (特種鋼)	50.7
												9074
												9077
												11157
												P.NVA (6H) P.L.22.308 KVA

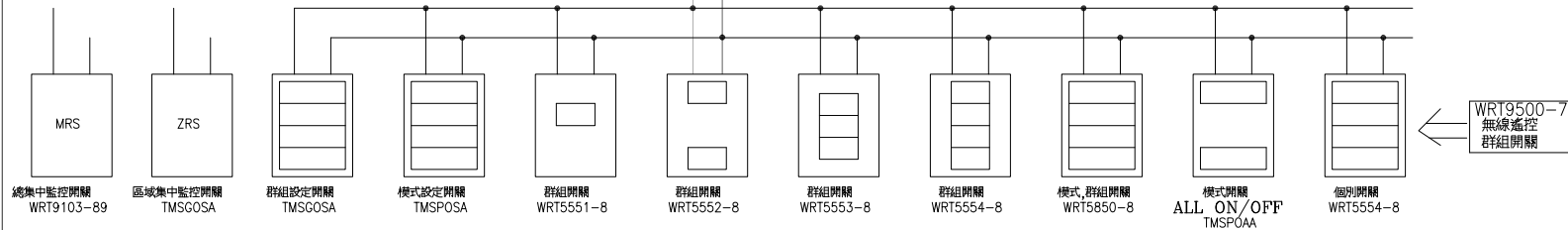
客戶 CUSTOMER:	正裕科技工程股份有限公司	核准 APPROVED BY:	洪志勇	審核 CHECKED BY:	阮家豪	設計 DESIGNED BY:	謝格彥	繪圖 DRAWER:	謝格彥	建華機電股份有限公司 CHAN HUA MACHINERY & ELECTRIC CO. LTD. TEL:(04)23581130 FAX:(04)23581140 廠址:台中市南屯區工業 25 路 25 號	版次 REV	修正摘要 SUMMARY	日期 DATE	圖名 TITLE:	EPB2A, ERB2A 動力系統單線圖		
用途 USER:	水滷轉運中心新建工程	<input type="checkbox"/> 保留圖				單位	DM	釐米 (mm)	工號 WORKING NO.:		112020701	規日期 DATE:	112年05月30日	圖號 DWG. NO.:	LA02	版次 REV:	A
									家號 DRAWING NO.:			比例 SCALE:		張數 SHEET NO.:	/ 134		



客戶 CUSTOMER: 正裕科技股份有限公司	核准 APPROVED BY:	審核 CHECKED BY:	設計 DESIGNED BY:	繪圖 DRAWER:	<b>建華機電股份有限公司</b> CHAN HUA MACHINERY & ELECTRIC CO., LTD. TEL: (04)23581130 FAX: (04)23581140 廠址: 台中市南屯區工業 25 路 25 號	版次 REV	修正摘要 SUMMARY	日期 DATE	圖名 TITLE: PB3A.EPB3A.PB2A.EPB2A.PB1A.EPB1A 動力系統動力盤複線圖	
用途 USER: 水滴轉運中心新建工程	<input type="checkbox"/> 保留圖 設計課 洪志勇	<input type="checkbox"/> 保留圖 設計課 阮家豪	<input type="checkbox"/> 保留圖 設計課 謝倍彥	<input type="checkbox"/> 保留圖 設計課 劉逸婷		工號 WORKING NO.: 112020701 案號 DRAWING NO.:	規劃日期 DATE: 112年03月24日 比例 SCALE: 1:30			圖號 DWG. NO.: LB05 張數 SHEET NO.: / 198



- PB3A PANEL
- EPB3A PANEL
- PB2A PANEL
- EPB2A PANEL
- PB1A PANEL
- EPB1A PANEL
- P1A PANEL
- EP1A PANEL
- P2A PANEL
- EP2A PANEL
- P3A PANEL
- EP3A PANEL
- P4A PANEL
- EP4A PANEL
- EPR1A PANEL
- PR1A PANEL



客戶 CUSTOMER: 正裕科技股份有限公司  用途 USER: 水南轉運中心新建工程	核准 APPROVED BY:	審核 CHECKED BY:	設計 DESIGNED BY:	繪圖 DRAWER:	建華機電股份有限公司 CHAN HUA MACHINERY & ELECTRIC CO. LTD. TEL: (04)23581130 FAX: (04)23581140 廠址: 台中市南屯區工業 25 路 25 號	版次 REV	修正摘要 SUMMARY	日期 DATE	圖名 TITLE:	
	設計課 洪志勇	設計課 阮家豪	設計課 謝啓彥	設計課 劉逸婷		工號 WORKING NO.: 112020701	規劃日期 DATE: 112年03月24日			
<input type="checkbox"/> 保留圖					單位 DM: 釐米 (mm)	案號 DRAWING NO.:	比例 SCALE: 1:30			版次 REV: A