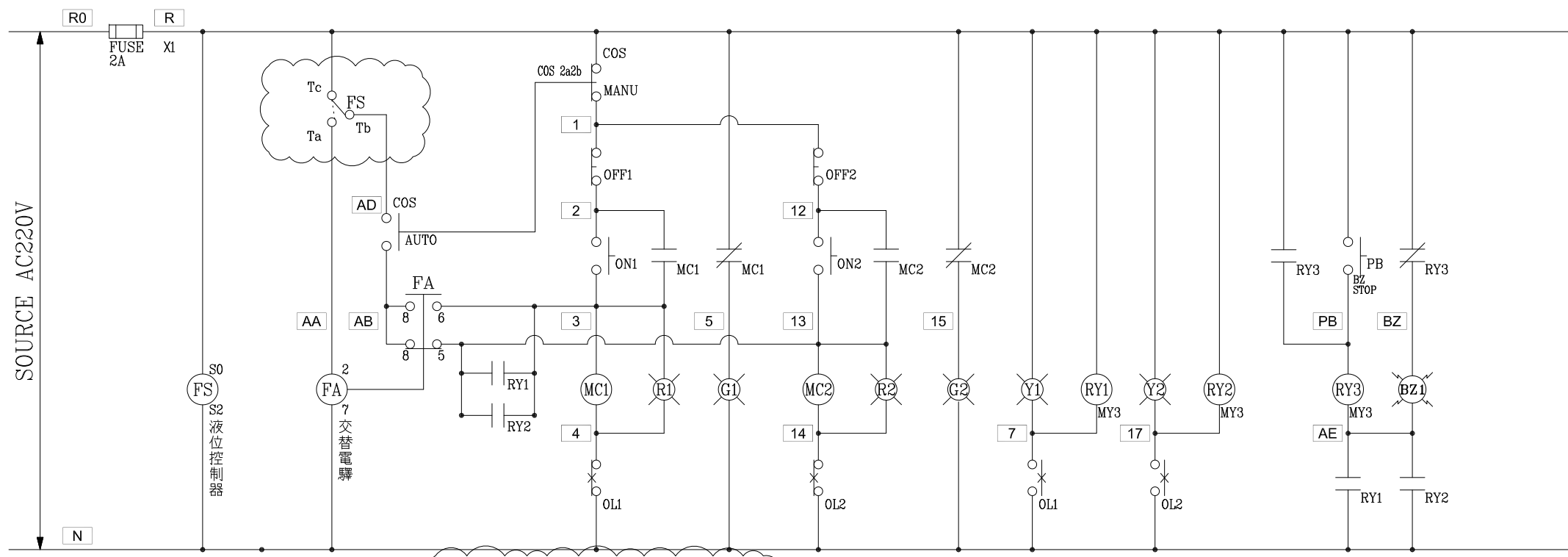


CKT NO.	1	2	TOTAL
CAPACITY(VA)	7500	7500	15000
CURRENT(A)	11.4	11.4	22.7
LOAD(VA)	R	2500	5000
	S	2500	5000
	T	2500	5000
LOAD NAME	抽水機 7.5HP	抽水機 7.5HP	P:15KVA (含 5HP)

客戶 CUSTOMER:	正裕科技工程股份有限公司				建華機電股份有限公司 CHAN HUA MACHINERY & ELECTRIC CO. LTD. TEL: (04)23581130 FAX: (04)23581140 廠址: 台中市南屯區工業 25 路 25 號	版次 REV	修正摘要 SUMMARY	日期 DATE	圖名 TITLE: UR4A,UR4A2,URR1A,EPB1A6,PB3A	
	用途 USER:	水浦轉運中心新建工程							動力系統單線圖	
設計課 洪志勇	設計課 阮家豪	設計課 謝啓彥	設計課 謝啓彥	工號 WORKING NO.: 112020701	規劃日期 DATE: 112年05月30日	圖號 DWG. NO.: LA41	版次 REV: A	張數 SHEET NO.: / 173		
<input type="checkbox"/> 保留圖				單位 DIM: 釐米 (mm)	案號 DRAWING NO.:	比例 SCALE:				



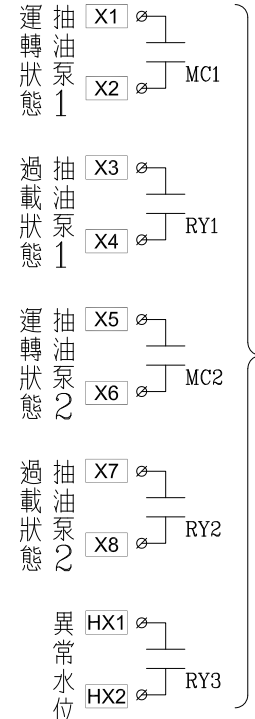
抽油泵(交替)運轉控制圖

盤內線號重複時,請於線號前
加分組別如A組B.C....E.F.....

盤名	迴路	編號
EPB1A6	1.2	A

過門端子

TB	R
TB	N
TB	2
TB	3
TB	4
TB	5
TB	7
TB	12
TB	13
TB	14
TB	15
TB	17
TB	AB
TB	AD
TB	AE
TB	PB
TB	BZ



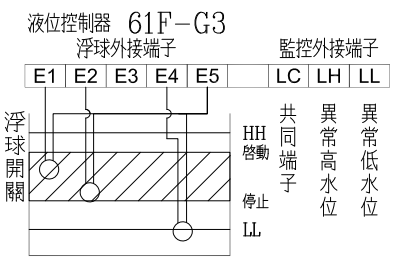
TO 監控

浮球外接端子

TB	E1
TB	E2
TB	E3
TB	E4
TB	E5
TB	

監控端子

TB	X1
TB	X2
TB	X3
TB	X4
TB	X5
TB	X6
TB	X7
TB	X8
TB	HX1
TB	HX2



水位監控端子(帶電接點 AC220V)

TB	LC
TB	LH
TB	LL

客戶 CUSTOMER: 正裕科技股份有限公司 用途 USER: 水滷轉運中心新建工程	核准 APPROVED BY: [洪志勇]	審核 CHECKED BY: [阮家豪]	設計 DESIGNED BY: [謝啟彥]	繪圖 DRAWER: [葉珈均]	建華機電股份有限公司 CHAN HUA MACHINERY & ELECTRIC CO.,LTD. TEL:(04)23581130 FAX:(04)23581140 廠址:台中市南屯區工業 25 路 25 號	版次 REV:	修正摘要 SUMMARY:	日期 DATE:	圖名 TITLE: EPB1A6 動力系統分電盤控制圖
	<input type="checkbox"/> 保留圖	單位 DM: 釐米 (mm)	工號 WORKING NO.: 112020701	規劃日期 DATE: 112年03月24日		案號 DRAWING NO.:	比例 SCALE: 1:30	圖號 DWG. NO.: LC04	張數 SHEET NO.: / 193