

CKT NO.	1	2	3	4	5	TOTAL
CAPACITY(VA)	180	75				255
CURRENT(A)	0.8	0.3				1.1
LOAD(VA)	R	75				255
	S					0
	T					0
LOAD NAME	R180VAx1	L25Wx3	SPARE	SPARE	SPARE	L:0.255KVA

客戶 CUSTOMER: 正裕科技工程股份有限公司

核准 APPROVED BY: 設計 DESIGNED BY: 繪圖 DRAWER:

建華機電股份有限公司
 CHAN HUA MACHINERY & ELECTRIC CO. LTD.
 TEL: (04)23561130 FAX: (04)23561140
 廠址: 台中市南屯區工業 25 路 25 號

修正摘要 SUMMARY

日期 DATE 圖名 TITLE: ERB1A3, EPB1A3, ERB1A, ERB1A5, EPB1A5

用途 USER: 水浦轉運中心新建工程

設計課 洪志勇
 設計課 阮家豪
 設計課 謝啓彥
 設計課 謝啓彥

工號 WORKING NO.: 112020701 規劃日期 DATE: 112年05月30日

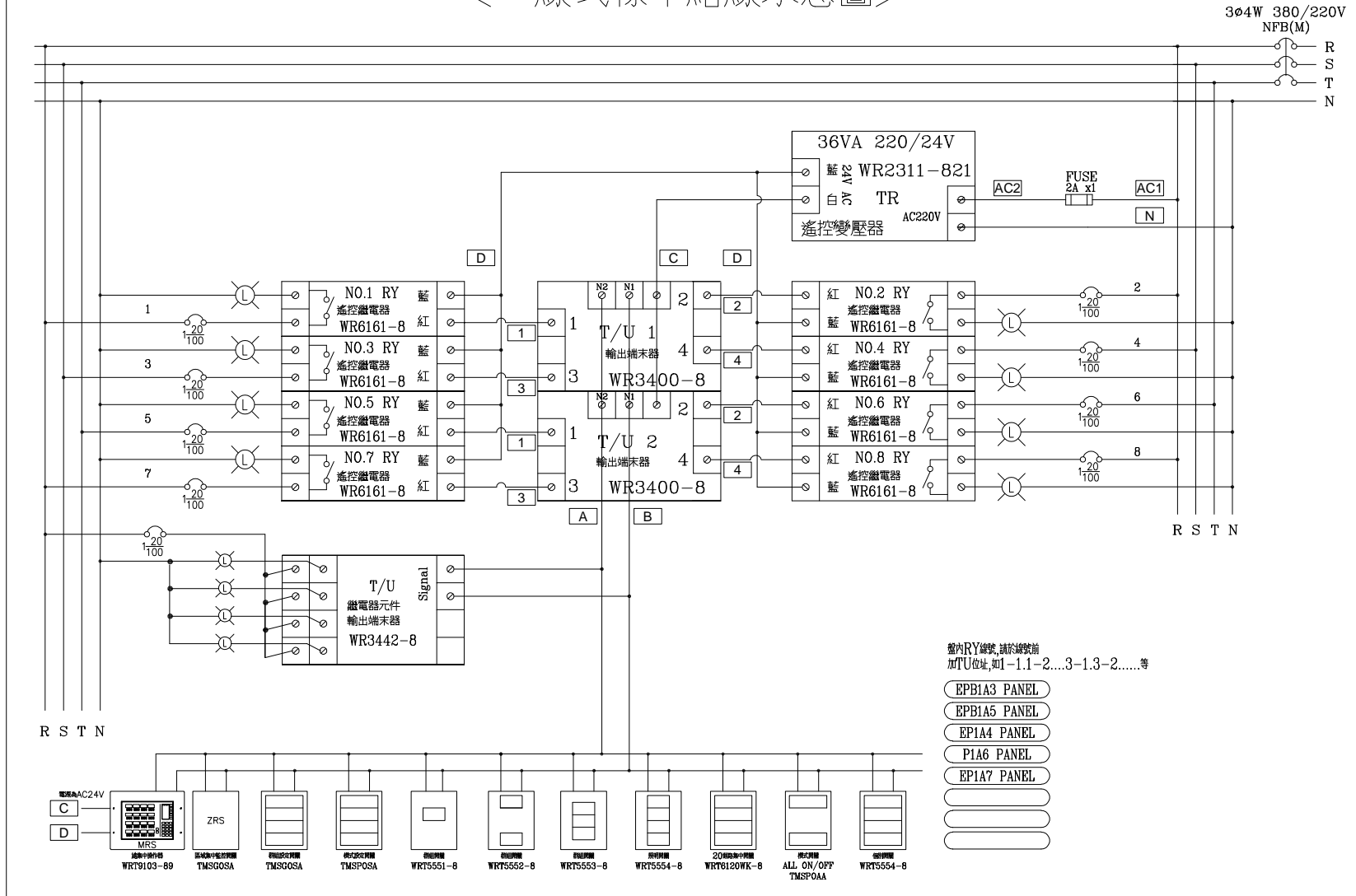
家號 DRAWING NO. 比例 SCALE:

圖號 DWG. NO.: LA04 版次 REV.: A

保留圖 單位 DIM: 釐米 (mm)

張數 SHEET NO.: / 136

〈二線式標準結線示意圖〉



客戶 CUSTOMER: 正裕科技股份有限公司	核准 APPROVED BY:	審核 CHECKED BY:	設計 DESIGNED BY:	繪圖 DRAWER:	建華機電股份有限公司 CHAN HUA MACHINERY & ELECTRIC CO., LTD. TEL:(04)23581130 FAX:(04)23581140 廠址: 台中市南屯區工業 25 路 25 號	版次 REV	修正摘要 SUMMARY	日期 DATE	圖名 TITLE: EPB1A3.EPB1A5.EP1A4. PIA6.EP1A7.TP 動力系統分電盤控制圖	
用途 USER: 水南轉運中心新建工程	設計課 洪志勇	設計課 阮家豪	設計課 謝倍彥	設計課 葉加均	工號 WORKING NO.: 112020701	規劃日期 DATE: 112年03月24日			圖號 DWG. NO.: LC03	版次 REV: A
	<input type="checkbox"/> 保留圖		單位 DM: 釐米 (mm)		案號 DRAWING NO.:	比例 SCALE: 1:30			張數 SHEET NO.: / 192	