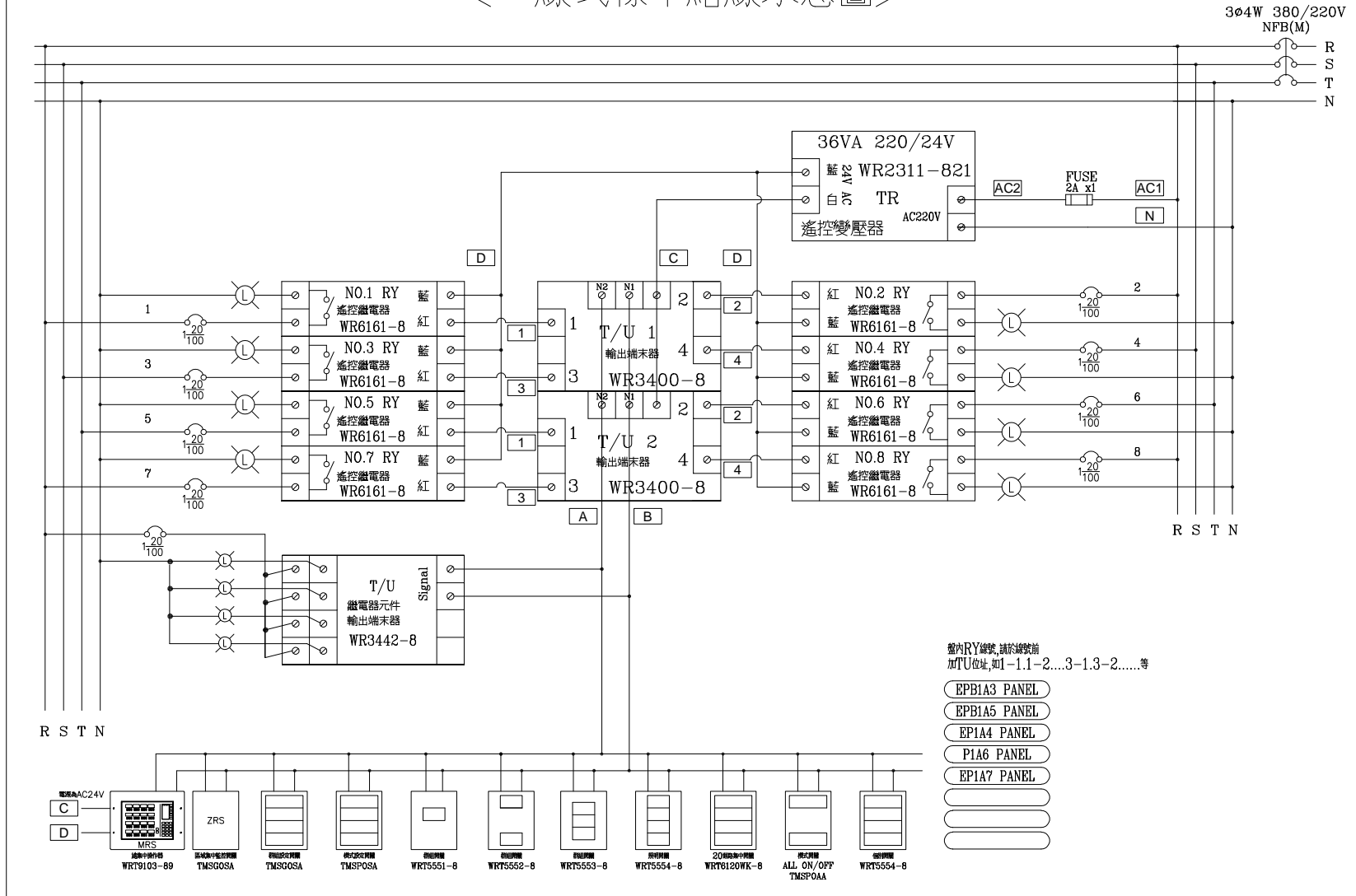


CKT NO.	1-1,2	2	3	4	5	6	7	8	9	10	11	12	TOTAL
CAPACITY(VA)	840												840
CURRENT(A)	3.8												3.8
LOAD(VA)	R	840											840
	S												0
	T												0
LOAD NAME	L14Wx4x15(1-1,2)	SPARE	SPARE	SPARE	SPARE	SPARE (停替設備)	SPARE (停替設備)	SPARE (停替設備)	SPARE (停替設備)	SPARE (停替設備)	SPARE (停替設備)	SPARE	L:0.84KVA

客戶 CUSTOMER:	正裕科技工程股份有限公司	核准 APPROVED BY:	審核 CHECKED BY:	設計 DESIGNED BY:	繪圖 DRAWER:	<b>建華機電股份有限公司</b> CHAN-HUA MACHINERY & ELECTRIC CO. LTD. TEL: (04)23581130 FAX: (04)23581140 廠址: 台中市南屯區工業 25 路 25 號	版次 REV	修正摘要 SUMMARY	日期 DATE	圖名 TITLE:	ERB1A3, EPB1A3, ERB1A, ERB1A5, EPB1A5 動力系統單線圖	
用途 USER:	水滷轉運中心新建工程	設計課 洪志勇	設計課 阮家豪	設計課 謝啓彥	設計課 謝啓彥		工號 WORKING NO.: 112020701	規劃日期 DATE: 112年05月30日			圖號 DWG. NO.: LA04	版次 REV: A
		<input type="checkbox"/> 保留圖		單位 DM: 釐米 (mm)	案號 DRAWING NO.:	比例 SCALE:				張數 SHEET NO.: / 136		

# 〈二線式標準結線示意圖〉



盤內RY編號,請於線號前  
加T/U位址,如1-1.1-2...3-1.3-2.....等

- EPB1A3 PANEL
- EPB1A5 PANEL
- EP1A4 PANEL
- P1A6 PANEL
- EP1A7 PANEL
- 
- 
- 

客戶 CUSTOMER: 正裕科技股份有限公司	核准 APPROVED BY:	審核 CHECKED BY:	設計 DESIGNED BY:	繪圖 DRAWER:	<b>建華機電股份有限公司</b> CHAN-HUA MACHINERY & ELECTRIC CO., LTD. TEL: (04)23581130 FAX: (04)23581140 廠址: 台中市南屯區工業 25 路 25 號	版次 REV:	修正摘要 SUMMARY:	日期 DATE:	圖名 TITLE: EPB1A3.EPB1A5.EP1A4. P1A6.EP1A7.TP 動力系統分電盤控制圖	
用途 USER: 水南轉運中心新建工程	<input type="checkbox"/> 保留圖	<input type="checkbox"/> 保留圖	<input type="checkbox"/> 保留圖	<input type="checkbox"/> 保留圖	工號 WORKING NO.: 112020701	規劃日期 DATE: 112年03月24日	案號 DRAWING NO.:	比例 SCALE: 1:30	圖號 DWG. NO.: LC03	版次 REV: A
單位 DM: 釐米 (mm)										張數 SHEET NO.: / 192