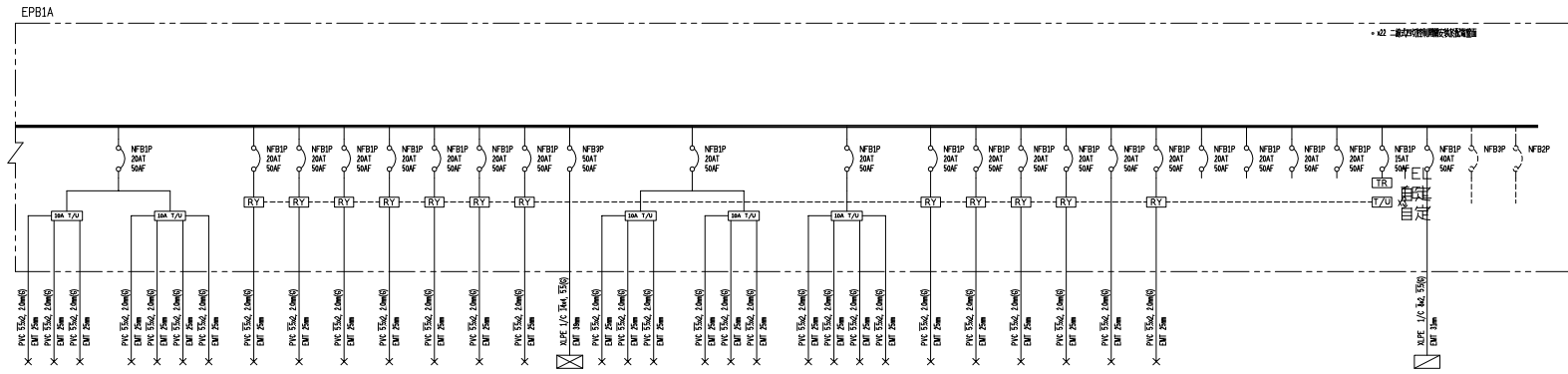


CIRCUIT NO.	1	2	3	4	5	6	7	8	9-1-4	10-1-3	11-1-2	12-1-2	13-1-4	14-1-4	15-1-2	16-1-2	17-1-2	18-1-4	19-1-4	20-1-2	21-1-4	22-1-4	
CAPACITANCE	410	180	750	750	1000	1000	1000	9000	950	280	196	334	324	280	168	252	1400	1022	284	1222	672	196	
CURRENT(A)	640	0.4	9.4	9.4	4.6	4.6	4.6	45	4.8	1.9	0.9	15	15	13	0.6	1.1	6.4	4.6	2.3	5.6	3.1	0.9	
R	1400				1000	1000	1000	1000	1000	1000	196	336	324	280	168	252							
LOAD(VA)	1400		750	750	1000	1000	1000	1000	1000	1000	196	336	324	280	168	252							
T	180	180															1400	1022		284	1222		
LOAD NAME	FR 1/2 15kV 330V 150/110V 110kvar <50-50>	EPB1A	0.75P	0.75P	0.75P	0.75P	0.75P	0.75P	L20B4(1-1)	L20B4(1-1)	L11B4(02)-1	L11B4(02)-1	L11B4(04)-1	L20B4(04)-1	L20B4(05)-1	L11B4(04)-1	L11B4(04)-1	L11B4(04)-1	L11B4(04)-1	L11B4(04)-1	L11B4(04)-1	L11B4(04)-1	L11B4(04)-1



CIRCUIT NO.	23-1-3	24-1-4	25	26	27	28	29	30	31	32	33-1-3	34-1-2	35-1-2,3,4	36	37	38	39	40	41	42	43	44	45	46	47	TOTAL	
LOAD(VA)	280	532	2100	2100	2100	2100	2100	2100	2100	840	1204	560	140	140	95	25	0.6	1.0	1.0	1.0	1.0	1.0	1.0	1.0	1.0	1.0	39865
CURRENT(A)	1.2	2.4	9.5	9.5	9.5	9.5	9.5	9.5	9.5	3.8	5.5	2.5	0.6	0.6	0.4	0.4	0.4	0.4	0.4	0.4	0.4	0.4	0.4	0.4	0.4	0.4	70.4
LOAD NAME	L11B4(02)-1	L11B4(02)-1	L20B4	L20B4	L20B4	L20B4	L20B4	L20B4	L20B4	EPB1A	L20B4(1-1)	L20B4(1-1)	L11B4(05)-1	L20B4	L20B4	L20B4	L20B4	L20B4	L20B4	L20B4	L20B4	L20B4	L20B4	L20B4	L20B4	L20B4	15526
LOAD NAME	L11B4(02)-1	L11B4(02)-1	L20B4	L20B4	L20B4	L20B4	L20B4	L20B4	L20B4	EPB1A	L20B4(1-1)	L20B4(1-1)	L11B4(05)-1	L20B4	L20B4	L20B4	L20B4	L20B4	L20B4	L20B4	L20B4	L20B4	L20B4	L20B4	L20B4	L20B4	1446
LOAD NAME	L11B4(02)-1	L11B4(02)-1	L20B4	L20B4	L20B4	L20B4	L20B4	L20B4	L20B4	EPB1A	L20B4(1-1)	L20B4(1-1)	L11B4(05)-1	L20B4	L20B4	L20B4	L20B4	L20B4	L20B4	L20B4	L20B4	L20B4	L20B4	L20B4	L20B4	L20B4	12894

客戶 CUSTOMER: 正裕科技工程股份有限公司
 用途 USER: 水滷轉運中心新建工程

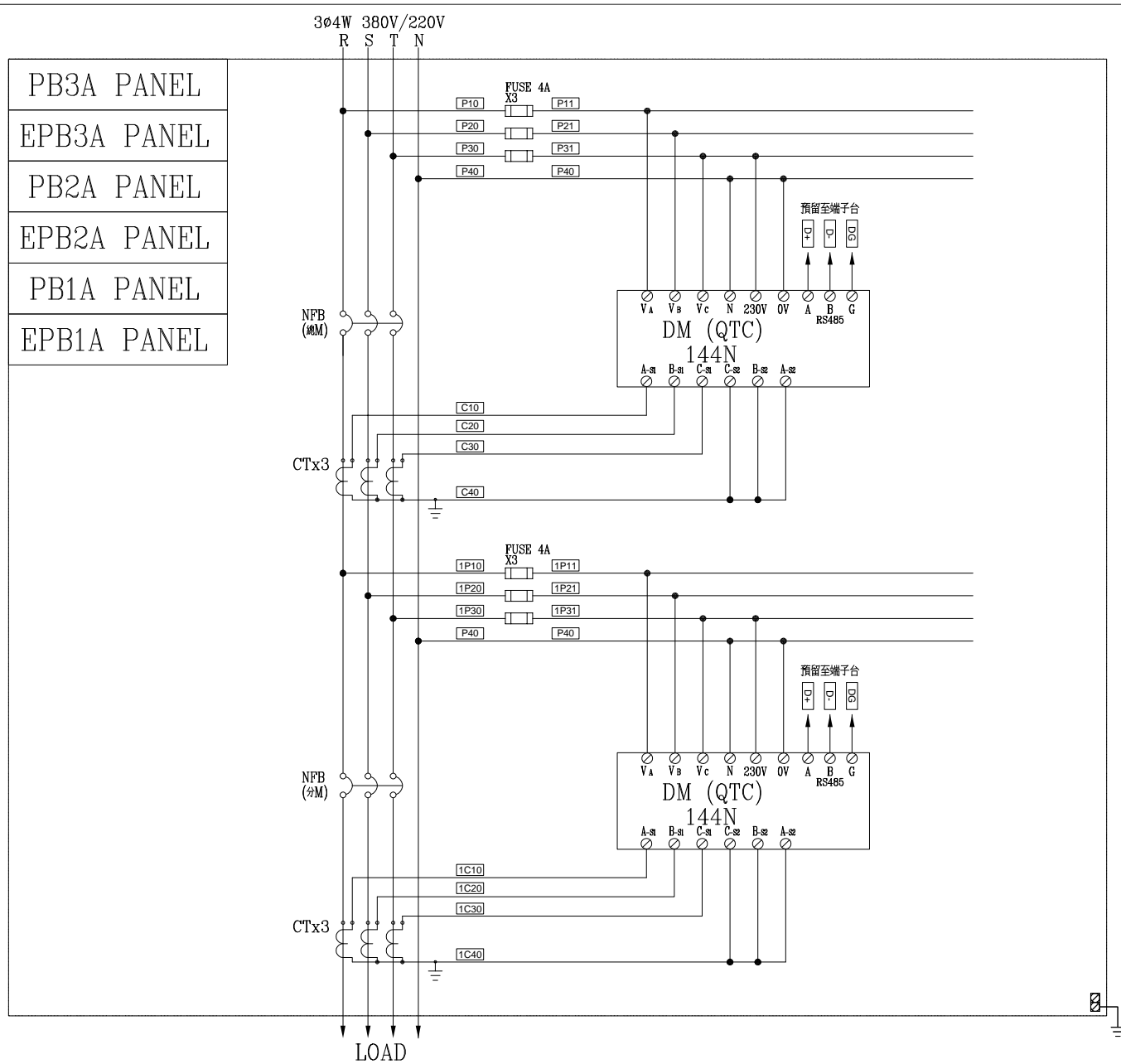
核准 APPROVED BY: 設計課 洪志勇
 審核 CHECKED BY: 設計課 阮家豪
 設計 DESIGNED BY: 設計課 謝倍彥
 繪圖 DRAWER: 設計課 謝倍彥

工號 WORKING NO.: 112020701
 家號 DRAWING NO.:
 繪圖 DRAWER:
 日期 DATE: 112年05月30日
 比例 SCALE:

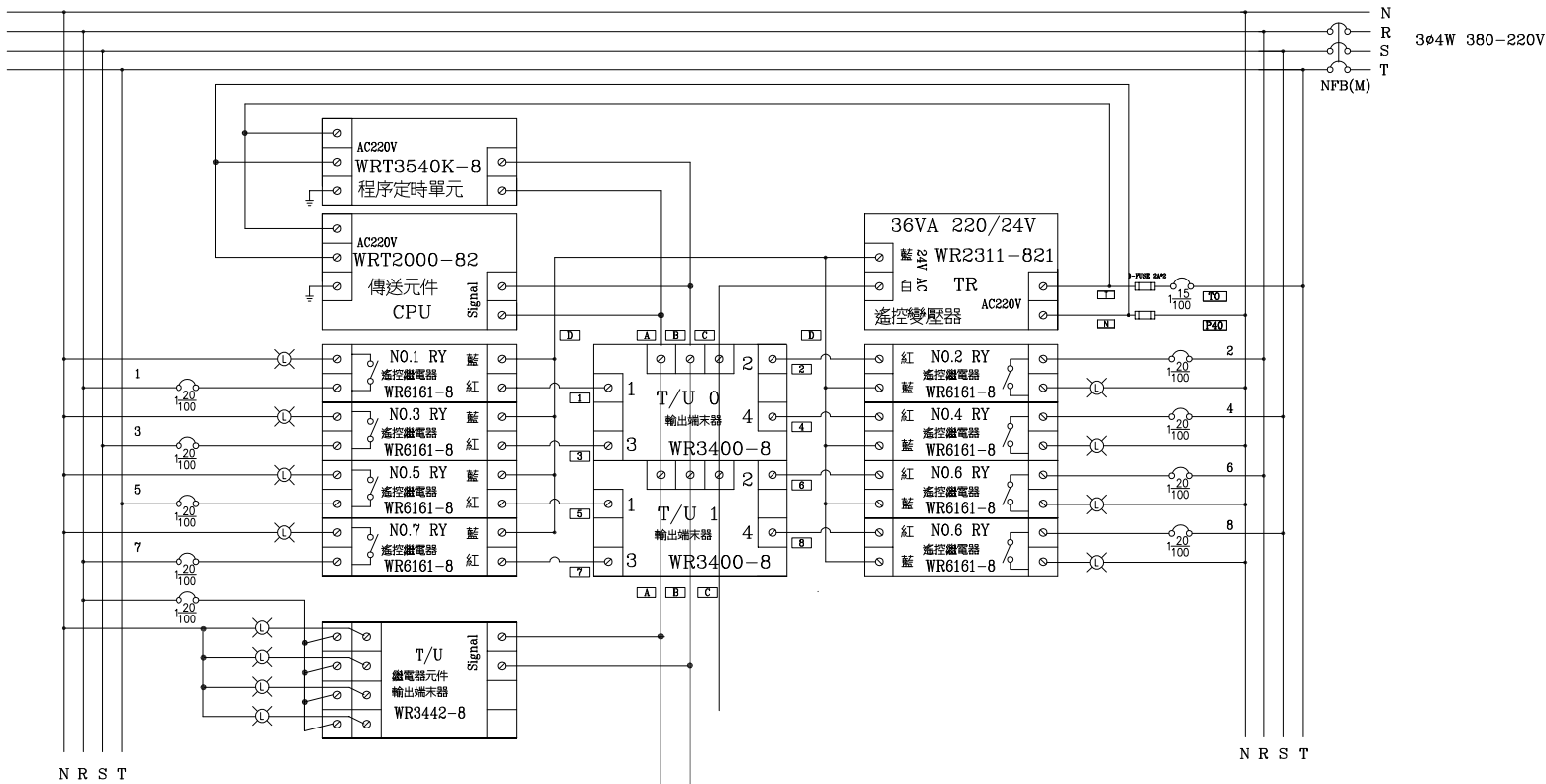
修正摘要 SUMMARY
 日期 DATE

圖名 TITLE: EPB1A, 二線式監控盤 動力系統單線圖
 圖號 DWG. NO.: LA03
 張數 SHEET NO.: / 135
 版次 REV: A

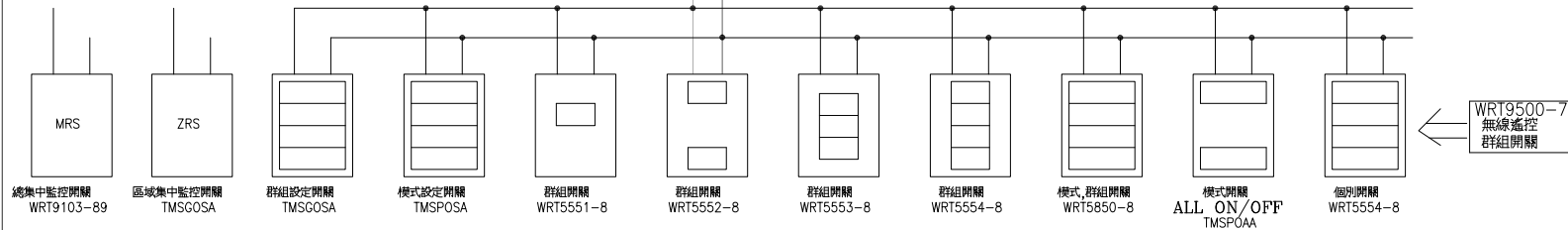




客戶 CUSTOMER: 正裕科技股份有限公司	核准 APPROVED BY:	審核 CHECKED BY:	設計 DESIGNED BY:	繪圖 DRAWER:	建華機電股份有限公司 CHAN HUA MACHINERY & ELECTRIC CO., LTD. TEL: (04)23581130 FAX: (04)23581140 廠址: 台中市南屯區工業 25 路 25 號	版次 REV	修正摘要 SUMMARY	日期 DATE	圖名 TITLE: PB3A.EPB3A.PB2A.EPB2A.PB1A.EPB1A	
	用途 USER: 水滴轉運中心新建工程	<input type="checkbox"/> 保留圖	單位 DM: 釐米 (mm)	工號 WORKING NO.: 112020701		規劃日期 DATE: 112年03月24日	案號 DRAWING NO.:	比例 SCALE: 1:30	圖號 DWG. NO.: LB05	張數 SHEET NO.: / 198



- PB3A PANEL
- EPB3A PANEL
- PB2A PANEL
- EPB2A PANEL
- PB1A PANEL
- EPB1A PANEL
- P1A PANEL
- EP1A PANEL
- P2A PANEL
- EP2A PANEL
- P3A PANEL
- EP3A PANEL
- P4A PANEL
- EP4A PANEL
- EPR1A PANEL
- PR1A PANEL



客戶 CUSTOMER: 正裕科技股份有限公司 用途 USER: 水南轉運中心新建工程	核准 APPROVED BY:	審核 CHECKED BY:	設計 DESIGNED BY:	繪圖 DRAWER:	建華機電股份有限公司 CHAN HUA MACHINERY & ELECTRIC CO. LTD. TEL: (04)23581130 FAX: (04)23581140 廠址: 台中市南屯區工業 25 路 25 號	版次 REV	修正摘要 SUMMARY	日期 DATE	圖名 TITLE: PB3A PANEL EPB3A PANEL PB2A PANEL EPB2A PANEL PB1A PANEL EPB1A PANEL P1A PANEL EP1A PANEL P2A PANEL EP2A PANEL P3A PANEL EP3A PANEL P4A PANEL EP4A PANEL EPR1A PANEL PR1A PANEL 動力系統動力盤複線圖
	設計課 洪志勇	設計課 阮家豪	設計課 謝啓彥	設計課 劉逸婷		工號 WORKING NO.: 112020701 案號 DRAWING NO.:	規劃日期 DATE: 112年03月24日 比例 SCALE: 1:30		