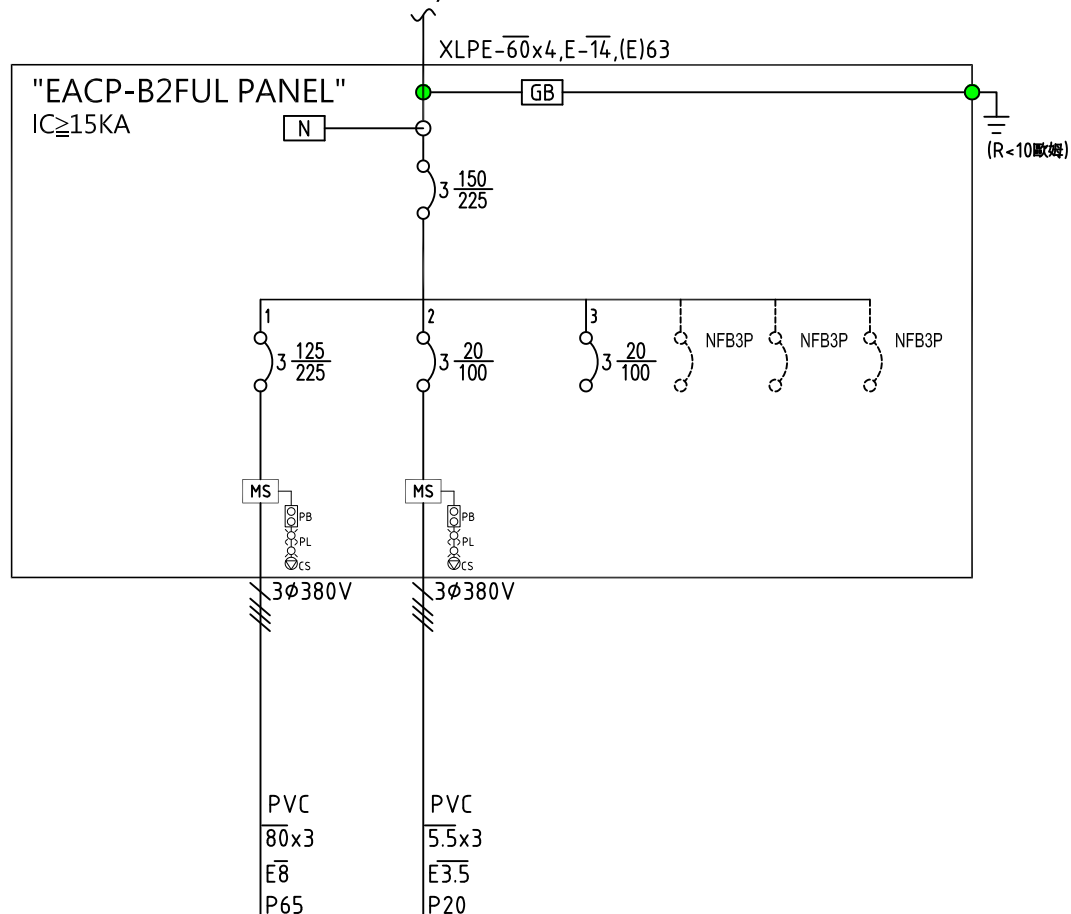


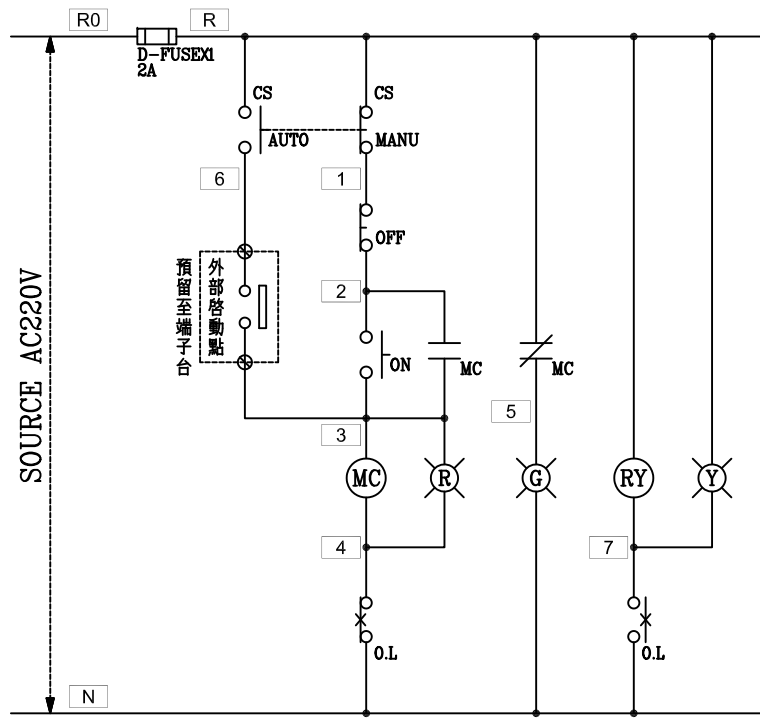
"EACMP PANEL"-8

AC3Ø4W380/220V60Hz



負載名稱	EF-04	VF-01	SP	TOTAL
負載(kW)	43.2	3.8		47.0
負載(A)R	73.0	7.7		80.7
負載(A)S	73.0	7.7		80.7
負載(A)T	73.0	7.7		80.7
說明	排氣停車場風機	誘導式風機	備用	

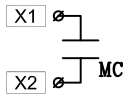
客戶 CUSTOMER: 正裕科技工程股份有限公司	核准 APPROVED BY:	審核 CHECKED BY:	設計 DESIGNED BY:	繪圖 DRAWER:	<p>CHAN HUA MACHINERY & ELECTRIC CO. LTD. TEL: (04)23581130 FAX: (04)23581140 廠址: 台中市南屯區工業 25 路 25 號</p>	版次 REV	修正摘要 SUMMARY	日期 DATE	圖名 TITLE: EACP-B2FDL, EACP-B2FDR, EACP-B2FUL, EACP-B2FUR 空調系統單線圖	
用途 USER: 水滷轉運中心新建工程	設計課 洪志勇 <input type="checkbox"/> 保留圖	設計課 阮家豪	設計課 謝啓彥	設計課 謝啓彥		工號 WORKING NO.: 112020701 案號 DRAWING NO.:	規劃日期 DATE: 112年05月30日 比例 SCALE:			圖號 DWG. NO.: LA05 張數 SHEET NO.: / 084



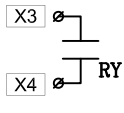
過門端子

TB	R
TB	N
TB	2
TB	3
TB	4
TB	5
TB	6
TB	7
TB	

運轉狀態



過載狀態



TO 監控

外部啟動點

TB	3
TB	6
TB	

監控端子

TB	X1
TB	X2
TB	X3
TB	X4

盤內線號重複時,請於線號前
加分組別如A組B.C....E.F.....

盤名	迴路	編號
EACP-B3FDL	1.2	A.B
EACP-B3FDR	1.2	A.B
EACP-B3FUL	1.2	A.B
EACP-B3FUR	1.2	A.B
EACP-B2FDL	1.2	A.B
EACP-B2FDR	1.2	A.B
EACP-B2FUL	1.2	A.B
EACP-B2FUR	1.2	A.B

盤名	迴路	編號
EACP-B1FDL	1.3	A.B
EACP-B1FDR	1.2.3	A.B.C
EACP-B1FUL	1.2.3	A.B.C
EACP-B1FUR	1.2	A.B
EACP-1F	1.2	A.B
ACP-1F	4.5.7.8	D.E.F.G
EACP-2R1F	1.2	A.B
ACP-2F	1.2	A.B
EACP-3R1F	1.2	A.B
ACP-4F	2	A
EACP-R1F	1.2	A.B

客戶 CUSTOMER: 正裕科技工程股份有限公司	核准 APPROVED BY: (Signature)	審核 CHECKED BY: (Signature)	設計 DESIGNED BY: (Signature)	繪圖 DRAWER: (Signature)	<p>CHAN HUA MACHINERY & ELECTRIC CO. LTD. TEL: (04)23581130 FAX: (04)23581140 廠址: 台中市南屯區工業 25 路 25 號</p>	版次 REV	修正摘要 SUMMARY	日期 DATE	圖名 TITLE: EACP-B3FDL, EACP-B3FDR, EACP-B3FUL, EACP-B3FUR, EACP-B2FDL, EACP-B2FDR, EACP-B2FUL, EACP-B2FUR, EACP-B1FDL, EACP-B1FDR, EACP-B1FUL, EACP-B1FUR, EACP-1F, ACP-1F, EACP-2R1F, ACP-2F, EACP-3R1F, ACP-4F, EACP-R1F	
用途 USER: 水浦轉運中心新建工程	設計課 洪志勇	設計課 阮家豪	設計課 謝啓彥	設計課 謝啓彥		工號 WORKING NO.: 112020701	規劃日期 DATE: 112年05月30日			圖號 DWG. NO.: LC02
<input type="checkbox"/> 保留圖		單位 DM: 釐米 (mm)		案號 DRAWING NO.:	比例 SCALE:			張數 SHEET NO.: / 097		