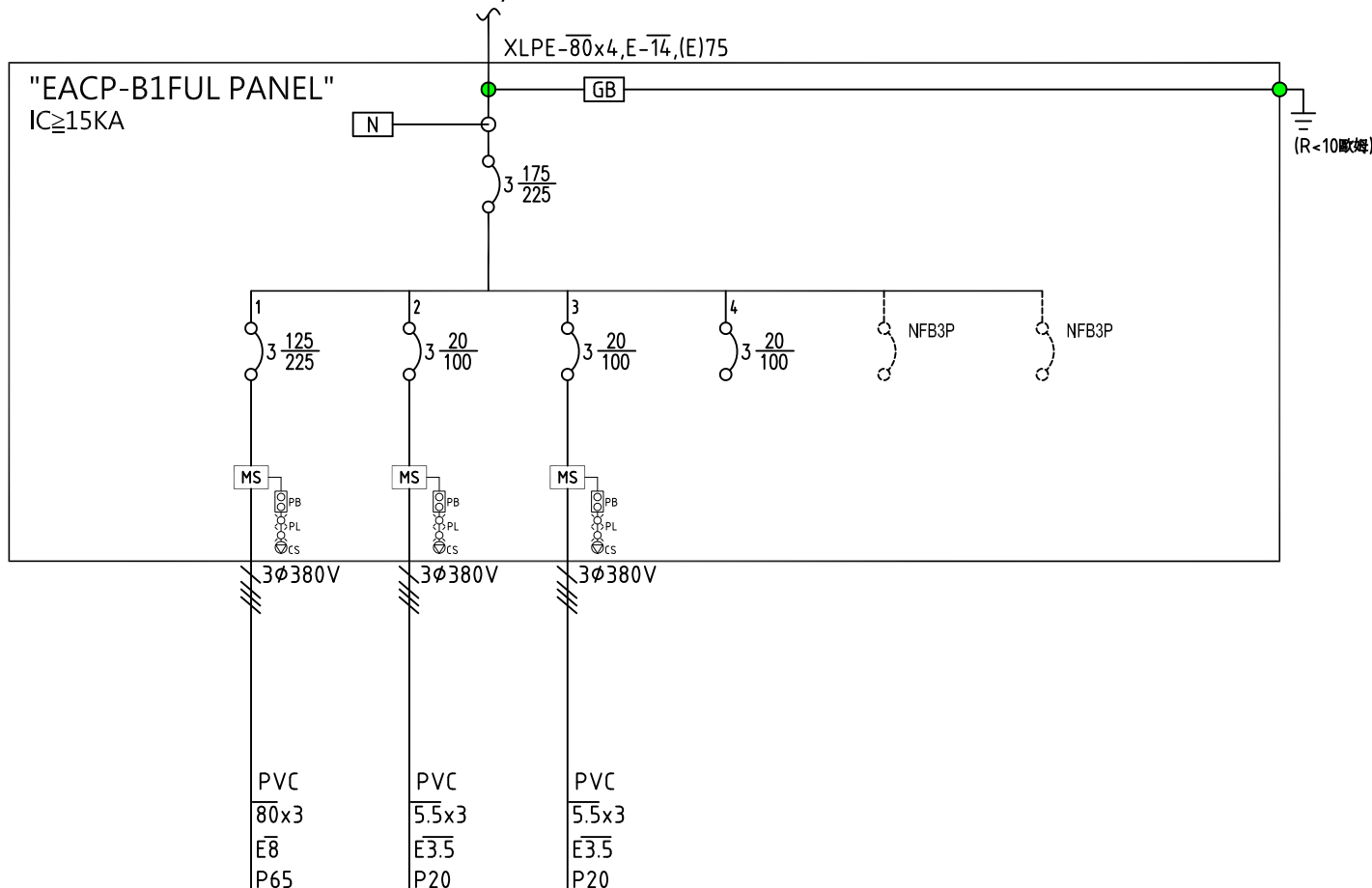


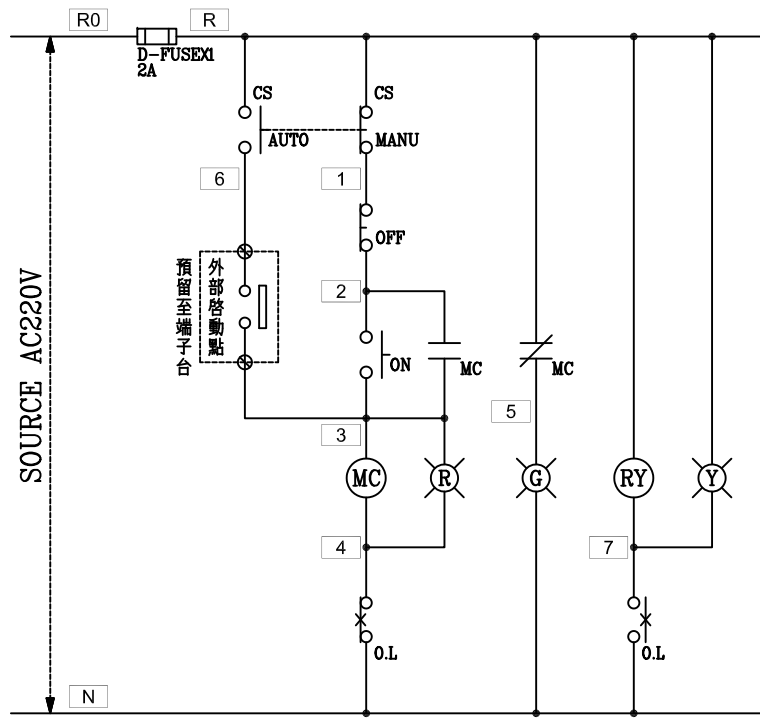
"EACP-B1F PANEL"-3

AC3Ø4W380/220V60Hz



| 負載名稱 | EF-04 | VF-01 | VF-01 | SP | TOTAL |
|--------|---------|-------|-------|----|-------|
| 負載(kW) | 43.2 | 5.7 | 5.7 | | 54.6 |
| 負載(A)R | 73.0 | 11.6 | 11.6 | | 96.2 |
| 負載(A)S | 73.0 | 11.6 | 11.6 | | 96.2 |
| 負載(A)T | 73.0 | 11.6 | 11.6 | | 96.2 |
| 說明 | 停車場排氣風機 | 誘導式風機 | 誘導式風機 | 備用 | |

| | | | | | | | | | | |
|------------------------------|------------------------------|-------------------|--------------------|--------------------|---|------------------------------|--------------------------|------------|--|----------------------|
| 客戶 CUSTOMER: 正裕科技工程股份有限公司 | 核准 APPROVED BY: | 審核 CHECKED BY: | 設計 DESIGNED BY: | 繪圖 DRAWER: | 中華電機股份有限公司 CHAN-HUA TEL: (04)23581130 FAX: (04)23581140 廠址: 台中市南屯區工業 25 路 25 號 | 版次 REV | 修正摘要 SUMMARY | 日期 DATE | 圖名 TITLE: EACP-B1FUL, EACP-B1FUR 空調系統單線圖 | |
| 用途 USER: 水浦轉運中心新建工程 | 設計課 洪志勇 | 設計課 阮家豪 | 設計課 謝啓彥 | 設計課 謝啓彥 | | 工號 WORKING NO.: 112020701 | 規劃日期 DATE: 112年05月30日 | | | 圖號 DWG. NO.: LA08 |
| | <input type="checkbox"/> 保留圖 | | 單位 DM: 釐米 (mm) | 案號 DRAWING NO.: | 比例 SCALE: | | | | 張數 SHEET NO.: / 087 | |

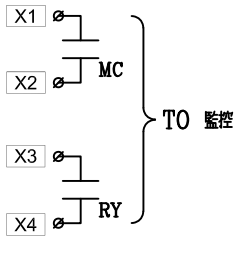


過門端子

| | |
|----|---|
| TB | R |
| TB | N |
| TB | 2 |
| TB | 3 |
| TB | 4 |
| TB | 5 |
| TB | 6 |
| TB | 7 |
| TB | |

運轉狀態

過載狀態



外部啟動點

| | |
|----|---|
| TB | 3 |
| TB | 6 |
| TB | |

監控端子

| | |
|----|----|
| TB | X1 |
| TB | X2 |
| TB | X3 |
| TB | X4 |

盤內線號重複時,請於線號前
加分組別如A組B.C....E.F.....

| 盤名 | 迴路 | 編號 |
|------------|-----|-----|
| EACP-B3FDL | 1.2 | A.B |
| EACP-B3FDR | 1.2 | A.B |
| EACP-B3FUL | 1.2 | A.B |
| EACP-B3FUR | 1.2 | A.B |
| EACP-B2FDL | 1.2 | A.B |
| EACP-B2FDR | 1.2 | A.B |
| EACP-B2FUL | 1.2 | A.B |
| EACP-B2FUR | 1.2 | A.B |

| 盤名 | 迴路 | 編號 |
|------------|---------|---------|
| EACP-B1FDL | 1.3 | A.B |
| EACP-B1FDR | 1.2.3 | A.B.C |
| EACP-B1FUL | 1.2.3 | A.B.C |
| EACP-B1FUR | 1.2 | A.B |
| EACP-1F | 1.2 | A.B |
| ACP-1F | 4.5.7.8 | D.E.F.G |
| EACP-2R1F | 1.2 | A.B |
| ACP-2F | 1.2 | A.B |
| EACP-3R1F | 1.2 | A.B |
| ACP-4F | 2 | A |
| EACP-R1F | 1.2 | A.B |

| | | | | | | | | | |
|--|------------------------------|-------------------|--|---------------|--|----------------------------------|------------|--|--------------|
| 客戶 CUSTOMER: 正裕科技工程股份有限公司 用途 USER: 水浦轉運中心新建工程 | 核准 APPROVED BY: | 審核 CHECKED BY: | 設計 DESIGNED BY: | 繪圖 DRAWER: | 工號 WORKING NO.: 112020701 案號 DRAWING NO.: | 版次 REV 修正摘要 SUMMARY | 日期 DATE | 圖名 TITLE: EACP-B3FDL, EACP-B3FDR, EACP-B3FUL, EACP-B3FUR, EACP-B2FDL, EACP-B2FDR, EACP-B2FUL, EACP-B2FUR, EACP-B1FDL, EACP-B1FDR, EACP-B1FUL, EACP-B1FUR, EACP-1F, ACP-1F, EACP-2R1F, ACP-2F, EACP-3R1F, ACP-4F, EACP-R1F 圖號 DWG. NO.: LC02 張數 SHEET NO.: / 097 | 版次 REV: A |
| | <input type="checkbox"/> 保留圖 | 單位 DM: 釐米 (mm) | 工號 DATE: 112年05月30日 比例 SCALE: | | | | | | |