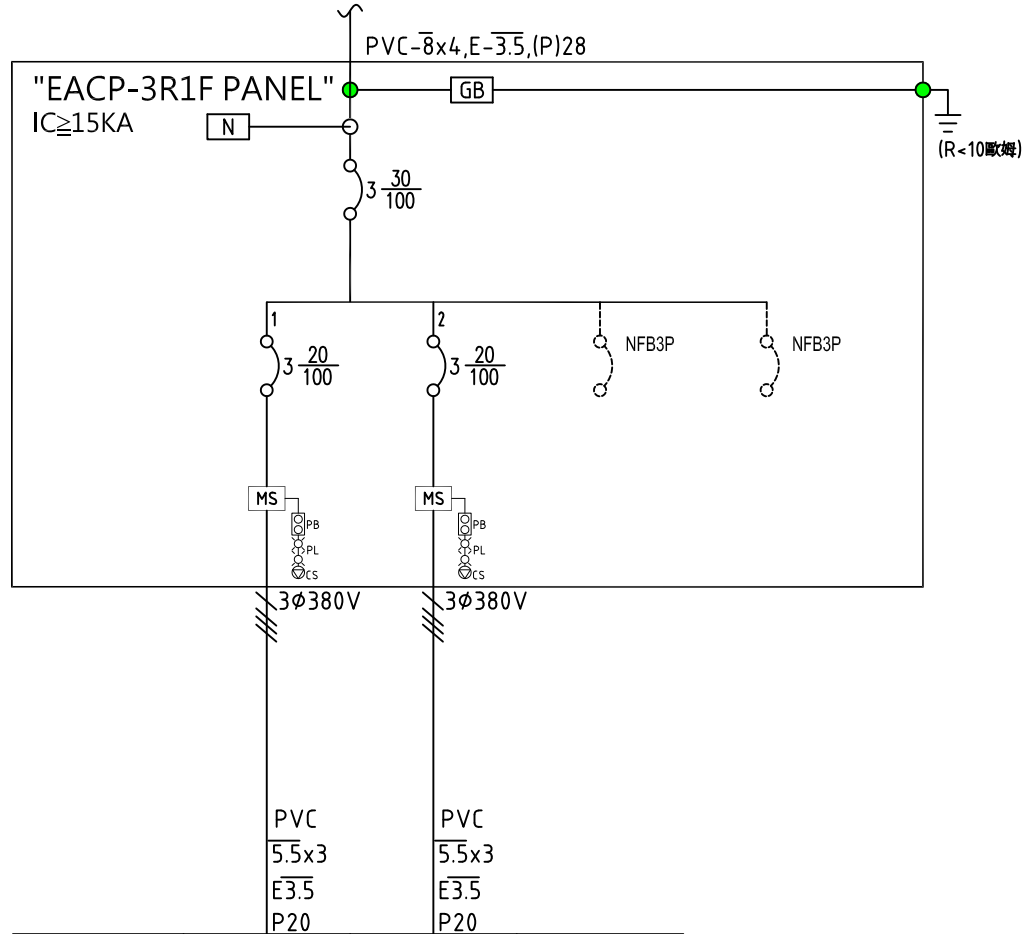


TO "EACP-3F PANEL"-1
AC3Ø4W380/220V60Hz



| 負載名稱 | AH3-1 | AH3-2 | TOTAL |
|--------|-------|-------|-------|
| 負載(kW) | 4.4 | 4.4 | 8.8 |
| 負載(A)R | 7.4 | 7.4 | 14.8 |
| 負載(A)S | 7.4 | 7.4 | 14.8 |
| 負載(A)T | 7.4 | 7.4 | 14.8 |
| 說明 | 空氣調節箱 | 空氣調節箱 | |

| | | | | | | | | | | |
|------------------------------|--------------------|-------------------|--------------------|---------------|--|--|--|------------|---|--|
| 客戶 CUSTOMER: 正裕科技工程股份有限公司 | 核准 APPROVED BY: | 審核 CHECKED BY: | 設計 DESIGNED BY: | 繪圖 DRAWER: | <p>CHAN HUA MACHINERY & ELECTRIC CO. LTD. TEL: (04)23581130 FAX: (04)23581140 廠址: 台中市南屯區工業 25 路 25 號</p> | 版次 REV | 修正摘要 SUMMARY | 日期 DATE | 圖名 TITLE: EACP-3F, ACP-3F, EACP-3R1F 空調系統單線圖 | |
| 用途 USER: 水浦轉運中心新建工程 | | | | | | 工號 WORKING NO.: 112020701 案號 DRAWING NO.: | 規劃日期 DATE: 112年05月30日 比例 SCALE: | | | 圖號 DWG. NO.: LA11 張數 SHEET NO.: / 090 |

