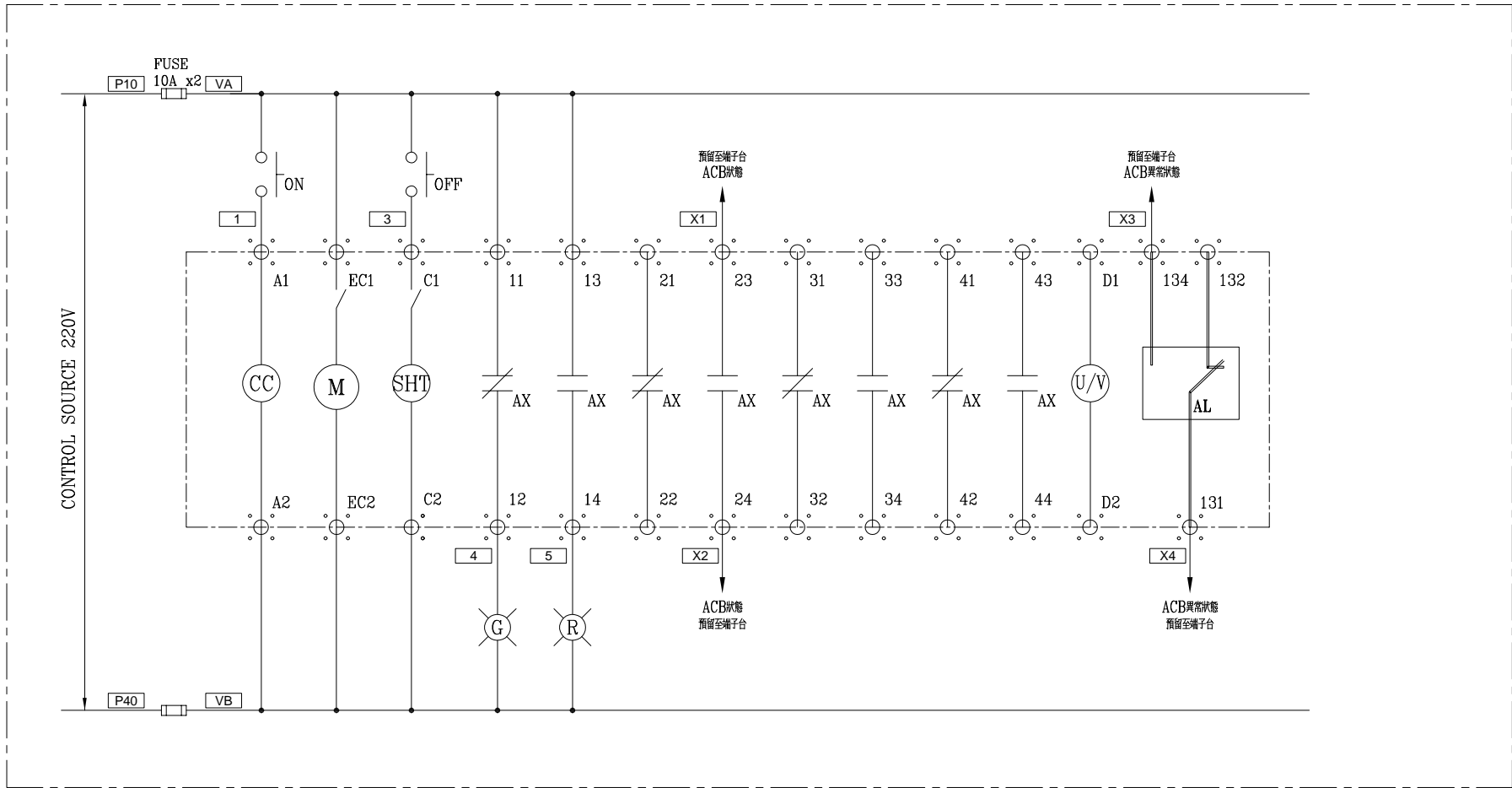
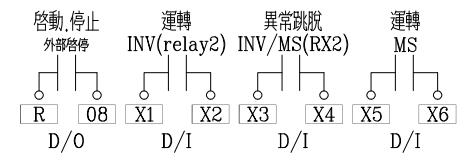
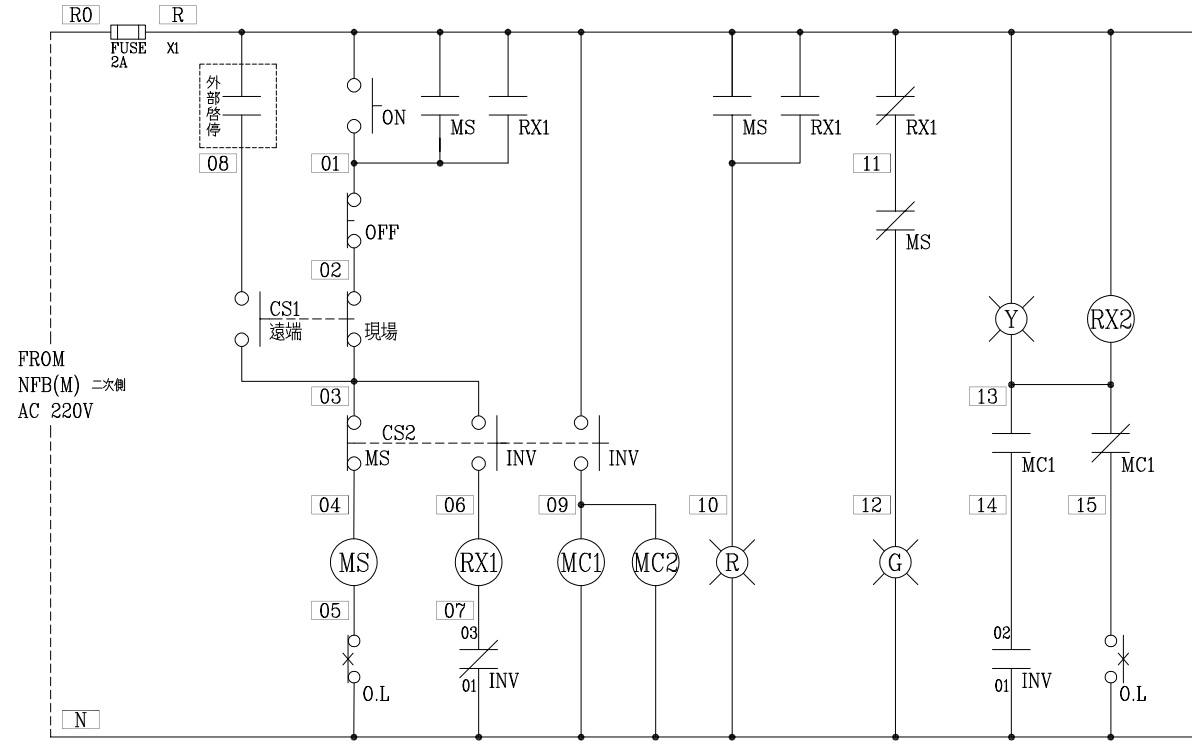
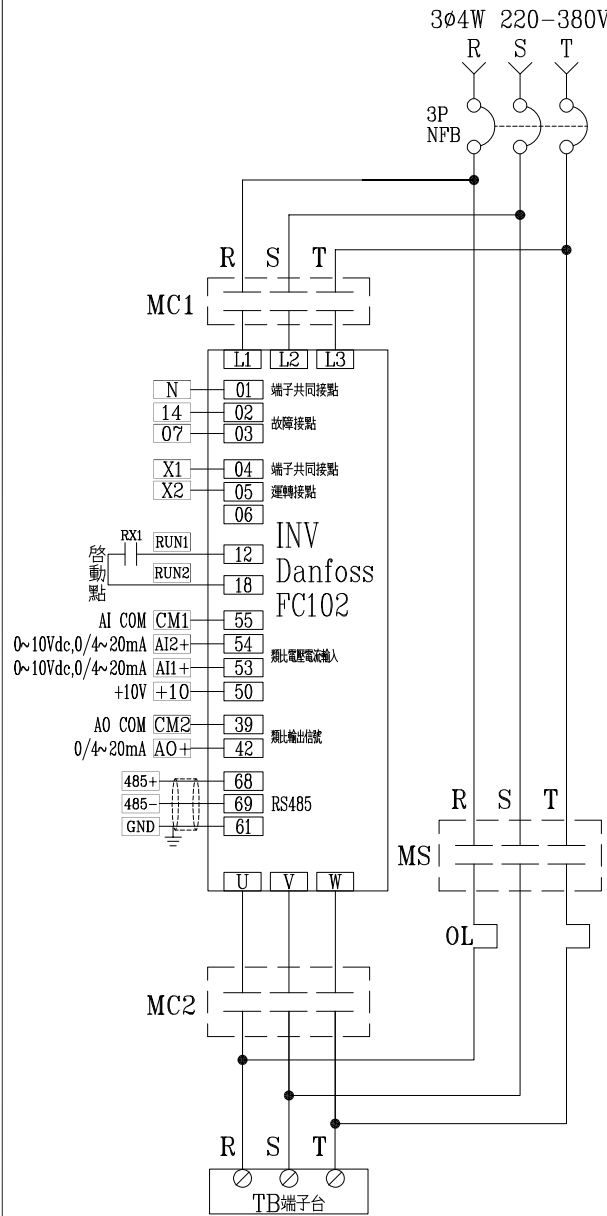


客戶 CUSTOMER:	正裕科技工程股份有限公司	核准 APPROVED BY:	設計課 洪志勇	審核 CHECKED BY:	設計課 阮家豪	設計 DESIGNED BY:	設計課 謝啓彥	繪圖 DRAWER:	設計課 謝啓彥	建華機電股份有限公司 CHAN-HUA MACHINERY & ELECTRIC CO. LTD. TEL:(04)23581130 FAX:(04)23581140 廠址:台中市南屯區工業 25 路 25 號	版次 REV	修正摘要 SUMMARY	日期 DATE	圖名 TITLE:	EACMP 空調系統複線圖
用途 USER:	水滷轉運中心新建工程	<input type="checkbox"/> 保留圖 單位 DM: 釐米 (mm)	工號 WORKING NO.: 112020701	規日期 DATE: 112年05月30日	家號 DRAWING NO.:	比例 SCALE:	圖號 DWG. NO.: LB02	版次 REV: A	張數 SHEET NO.: / 095						



LT ACB
 ACMP PANEL 控制圖(總開關)
 EACMP PANEL 控制圖(總開關)

客戶 CUSTOMER:	正裕科技工程股份有限公司	核准 APPROVED BY:	設計課 洪志勇	審核 CHECKED BY:	設計課 阮家豪	設計 DESIGNED BY:	設計課 謝啓彥	繪圖 DRAWER:	設計課 謝啓彥	 建華機電股份有限公司 CHAN HUA MACHINERY & ELECTRIC CO. LTD. TEL: (04)23581130 FAX: (04)23581140 廠址: 台中市南屯區工業 25 路 25 號	版次 REV	修正摘要 SUMMARY	日期 DATE	圖名 TITLE:	ACMP, EACMP 空調系統控制圖		
用途 USER:	水滷轉運中心新建工程	<input type="checkbox"/> 保留圖	單位 DM:	釐米 (mm)	工號 WORKING NO.:	112020701	規劃日期 DATE:	112年05月30日	案號 DRAWING NO.:		比例 SCALE:				圖號 DWG. NO.:	LC01	版次 REV:
														張數 SHEET NO.:	/ 096		



盤內線號重複時, 請於線號前
加分組別如A組B.C.....E.F.....

盤名	迴路	編號
EACMP	2.3.4	A.B.C
ACMP	3~11	A~I
ACP-B1F	1	A
ACP-1F	1.2.3	A.B.C
EACP-R1F	5.6.7	C.D.E
ACP-R1F	1~6	A~F

客戶 CUSTOMER: 正裕科技工程股份有限公司	核准 APPROVED BY: 設計課 洪志勇	審核 CHECKED BY: 設計課 阮家豪	設計 DESIGNED BY: 設計課 謝倍彥	繪圖 DRAWER: 設計課 謝倍彥	<p>建華機電股份有限公司 CHAN HUA MACHINERY & ELECTRIC CO., LTD. TEL: (04)23581130 FAX: (04)23581140 廠址: 台中市南屯區工業 25 路 25 號</p>	版次 REV	修正摘要 SUMMARY	日期 DATE	圖名 TITLE: EACMP, ACMP, ACP-B1F, ACP-1F, EACP-R1F, ACP-R1F 空調系統控制圖
用途 USER: 水浦轉運中心新建工程	<input type="checkbox"/> 保留圖 單位 DM: 釐米 (mm)					工號 WORKING NO.: 112020701 案號 DRAWING NO.:	規劃日期 DATE: 112年05月30日 比例 SCALE:		