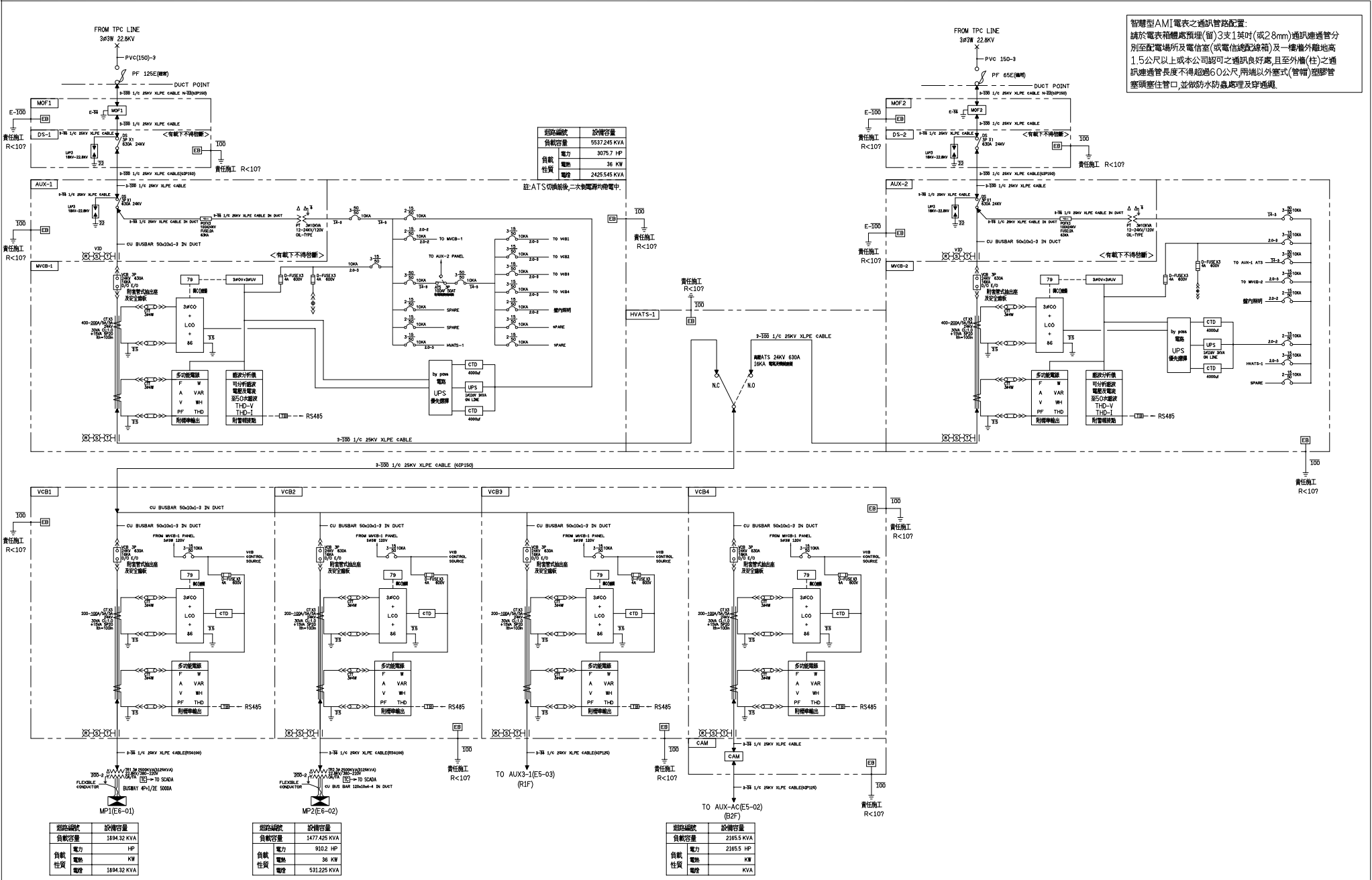
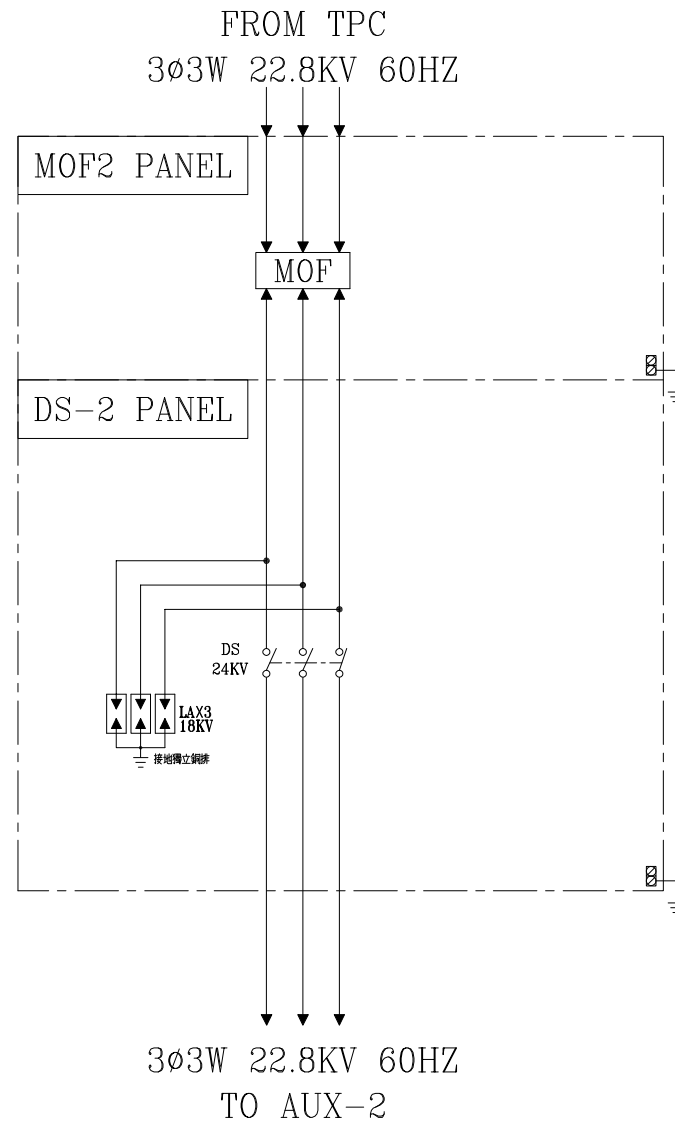
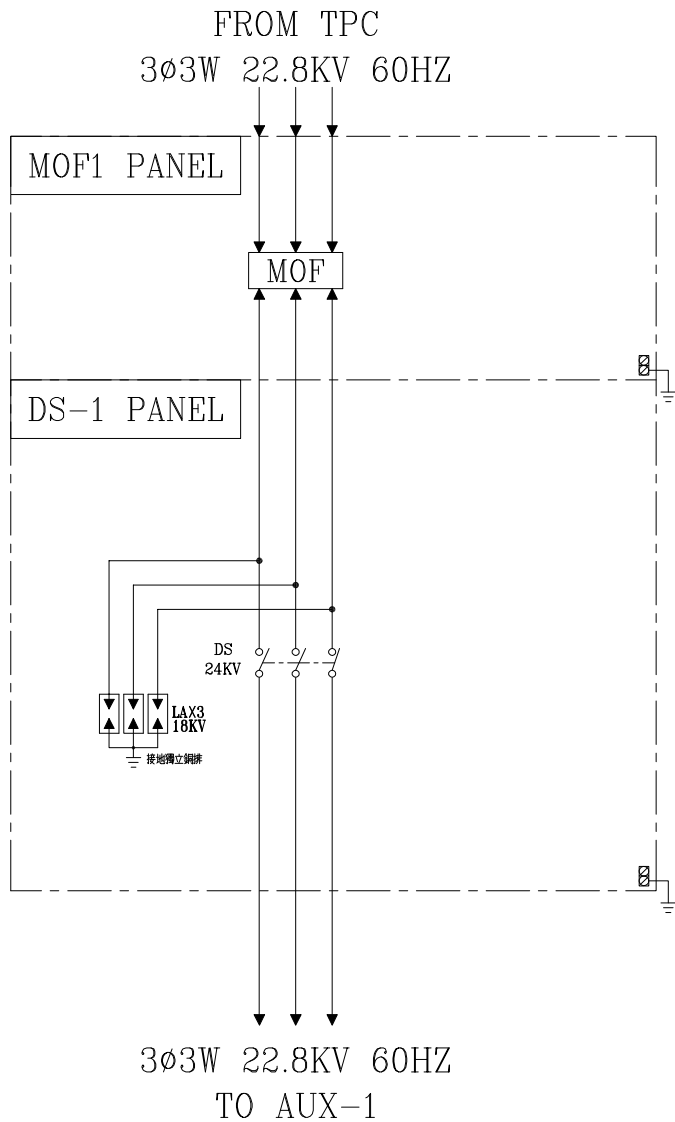


智慧型AMI電表之通訊管路配置：
請於電表箱體處預埋(留)3支1英吋(或28mm)通訊進通管分別至配電場所及電信室(或電信總配線箱)及一樓樓外離地高1.5公尺以上或本公司認可之通訊良好處，且至外牆(柱)之通訊進通管長度不得超過60公尺，兩端以外蓋式(管帽)塑膠管緊鑿住管口，並依防水防蟲處理及穿通纜。



客戶 CUSTOMER:	正裕科技工程股份有限公司	核准 APPROVED BY:	審核 CHECKED BY:	設計 DESIGNED BY:	繪圖 DRAWER:	 建華機電股份有限公司 CHAN HUA MACHINERY & ELECTRIC CO. LTD. TEL: (04)23581130 FAX: (04)23581140 CHAN-HUA 廠址: 台中市南屯區工業 25 路 25 號	版次 REV	修正摘要 SUMMARY	日期 DATE	圖名 TITLE:	MOF1, DS-1, MOF2, DS-2, AUX-1, MVCB-1, AUX-2, MVCB-2, HVATS-1, VCB1, VCB2, VCB3, VCB4 動力系統高壓單線圖
用途 USER:	水浦轉運中心新建工程	設計課 洪志勇	設計課 阮家豪	設計課 謝倍彥	設計課 謝倍彥		工號 WORKING NO.: 112020701	規劃日期 DATE: 112年03月27日	家號 DRAWING NO.:	比例 SCALE:	圖號 DWG. NO.: HAO1
											張數 SHEET NO.: / 001



客戶 CUSTOMER:	正裕科技工程股份有限公司	核准 APPROVED BY:	審核 CHECKED BY:	設計 DESIGNED BY:	繪圖 DRAWER:	建華機電股份有限公司 CHAN HUA MACHINERY & ELECTRIC CO., LTD. TEL: (04)23581130 FAX: (04)23581140 廠址: 台中市南屯區工業 25 路 25 號	版次 REV	修正摘要 SUMMARY	日期 DATE	圖名 TITLE:	MOF1, DS-1, MOF2, DS-2 系統複線圖	
用途 USER:	水滷轉運中心新建工程	<input type="checkbox"/> 保留圖 設計課 洪志勇	<input type="checkbox"/> 保留圖 設計課 阮家豪	<input type="checkbox"/> 保留圖 設計課 謝啓彥	<input type="checkbox"/> 保留圖 設計課 謝啓彥		工號 WORKING NO.: 112020701 案號 DRAWING NO.:	規劃日期 DATE: 112年04月26日 比例 SCALE: 1:30			圖號 DWG. NO.: HB01	版次 REV: A
										張數 SHEET NO.:	/007	