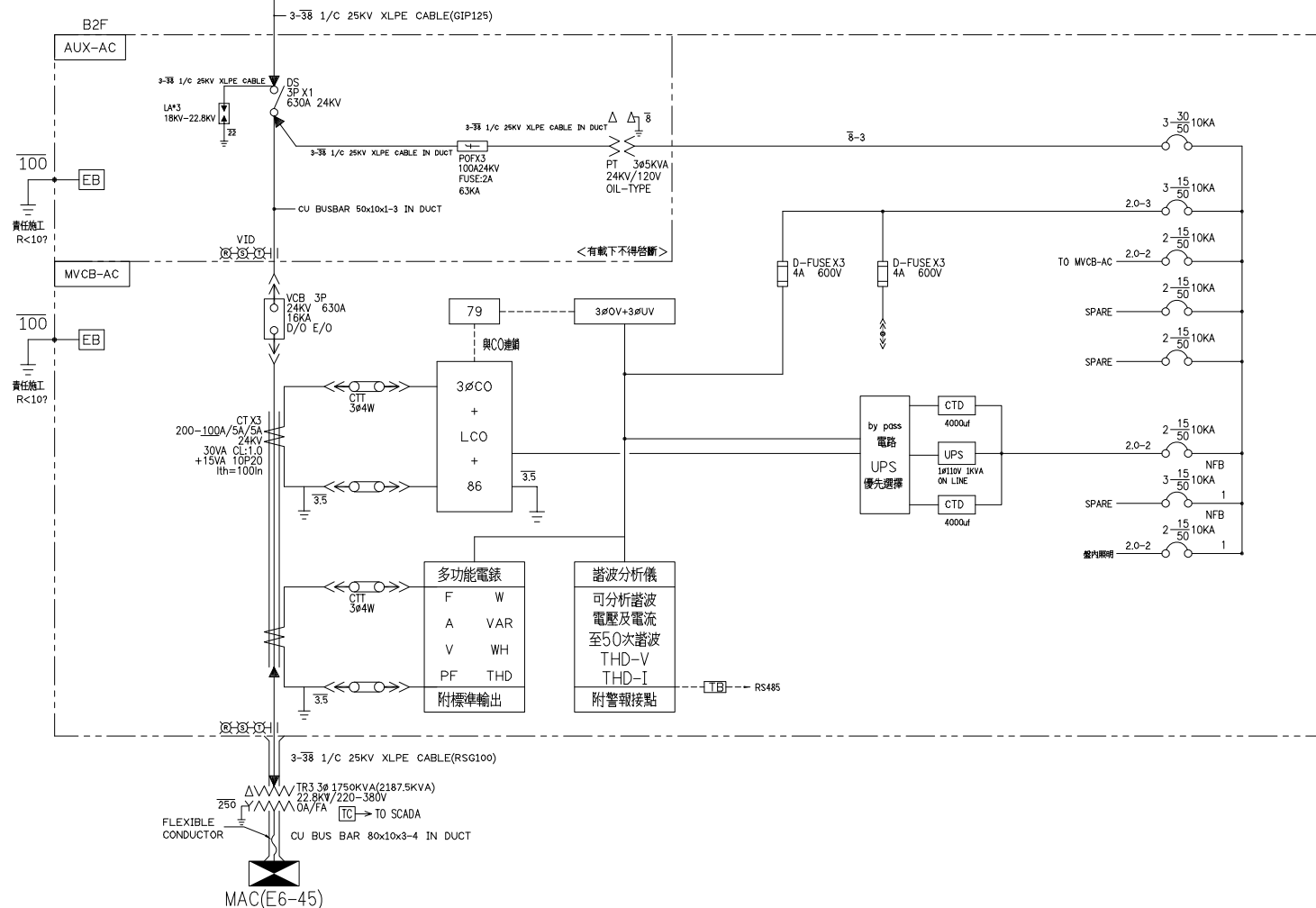


FROM CAM PANEL(E5-01)

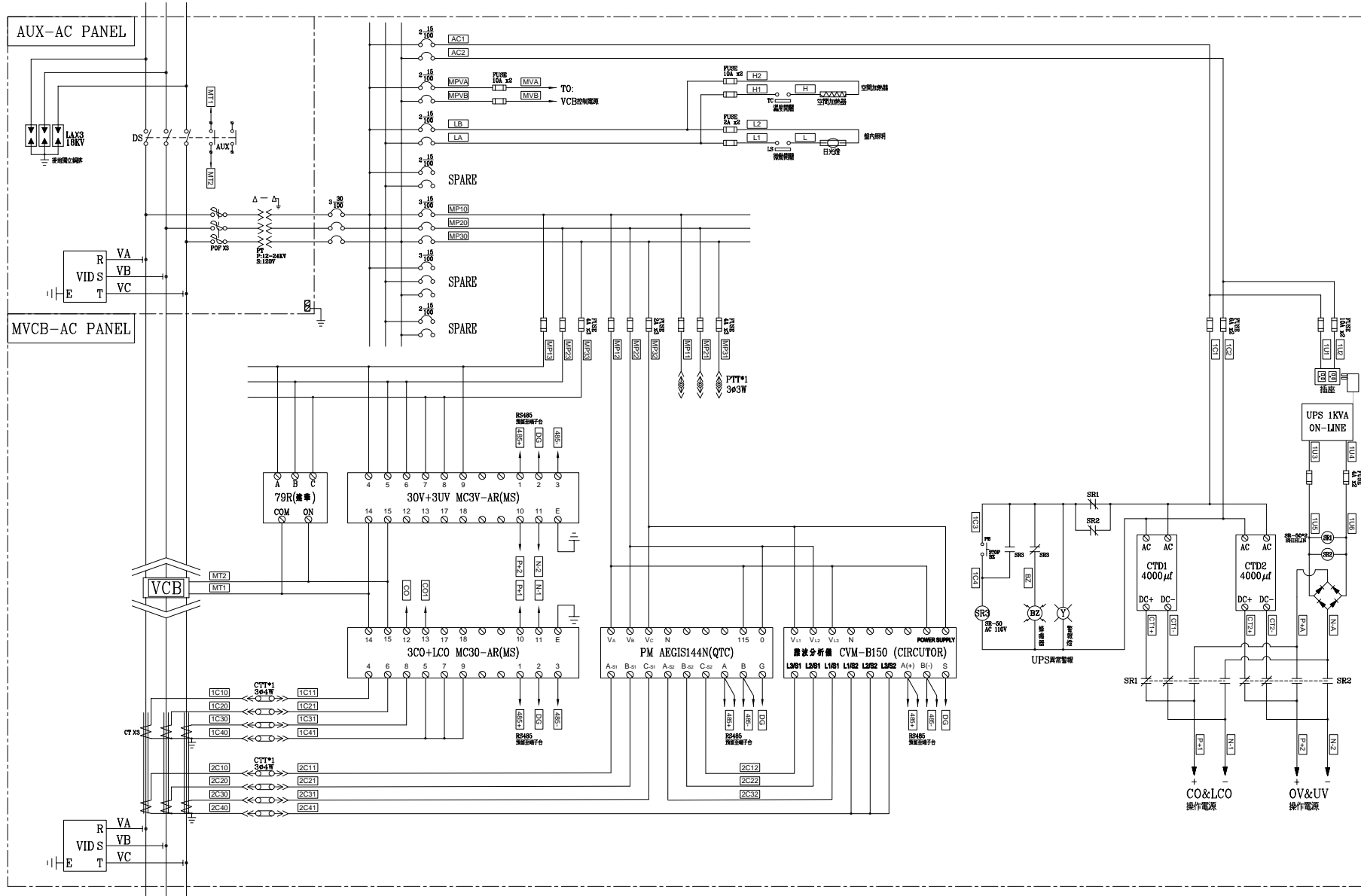
3Ø3W 22.8KV



迴路編號	設備容量	
負載容量	2165.5 KVA	
負載性質	電力	2165.5 HP
	電熱	KW
	電燈	KVA

客戶 CUSTOMER:	正裕科技工程股份有限公司	核准 APPROVED BY:	審核 CHECKED BY:	設計 DESIGNED BY:	繪圖 DRAWER:	<p>建華機電股份有限公司 CHAN HUA MACHINERY &amp; ELECTRIC CO. LTD. TEL:(04)23581130 FAX:(04)23581140 廠址:台中市南屯區工業 25 路 25 號</p>	版次 REV	修正摘要 SUMMARY	日期 DATE	圖名 TITLE:	MUX-AC, MVCB-AC, AUX3-1, VCB3-1 動力系統高壓單線圖
用途 USER:	水浦轉運中心新建工程	<input type="checkbox"/> 保留圖 設計課 洪志勇 設計課 阮家豪 設計課 謝啓彥 設計課 謝啓彥	<input type="checkbox"/> 保留圖 設計課 洪志勇 設計課 阮家豪 設計課 謝啓彥 設計課 謝啓彥	<input type="checkbox"/> 保留圖 設計課 洪志勇 設計課 阮家豪 設計課 謝啓彥 設計課 謝啓彥	<input type="checkbox"/> 保留圖 設計課 洪志勇 設計課 阮家豪 設計課 謝啓彥 設計課 謝啓彥		工號 WORKING NO.: 112020701 案號 DRAWING NO.:	規劃日期 DATE: 112年03月27日 比例 SCALE:	修正摘要 SUMMARY	日期 DATE	圖號 DWG. NO.: HA02 張數 SHEET NO.: / 002

3Ø3W 22.8KV 60HZ



3Ø3W 22.8KV 60HZ

客戶 CUSTOMER: 正裕科技工程股份有限公司	核准 APPROVED BY:	審核 CHECKED BY:	設計 DESIGNED BY:	繪圖 DRAWER:	建華機電股份有限公司 CHAN-HUA MACHINERY & ELECTRIC CO., LTD. TEL: (04)23581130 FAX: (04)23581140 廠址: 台中市南屯區工業 25 路 25 號	版次 REV	修正摘要 SUMMARY	日期 DATE	圖名 TITLE: AUC-AC, MVCB-AC 系統複線圖
	用途 USER: 水滷轉運中心新建工程	設計課 洪志勇	設計課 阮家豪	設計課 謝格彥		設計課 謝格彥	工號 WORKING NO.: 112020701	規劃日期 DATE: 112年04月26日	
	<input type="checkbox"/> 保留圖				單位 DM: 釐米 (mm)	案號 DRAWING NO.:	比例 SCALE: 1:30		張數 SHEET NO.: /013