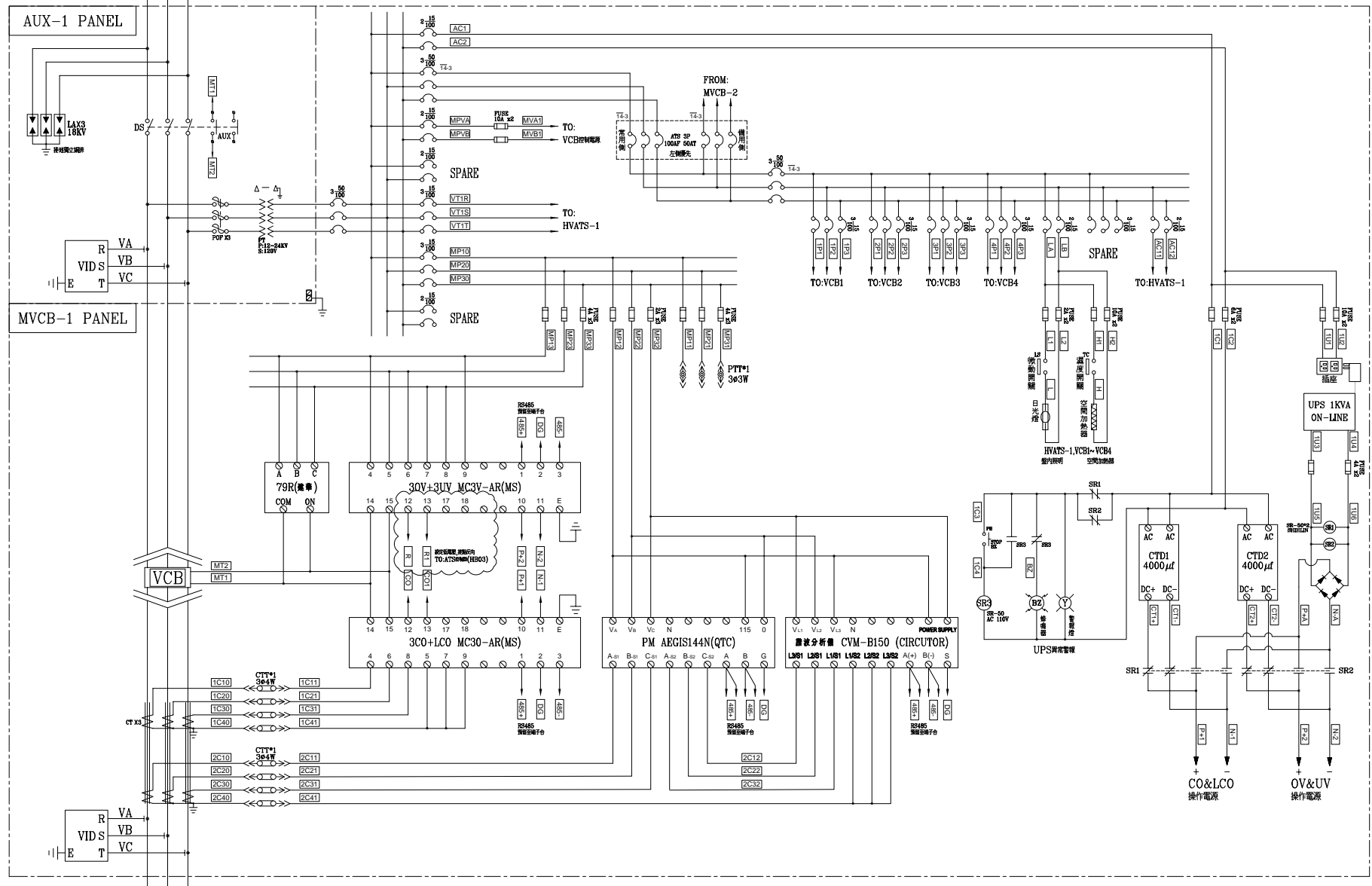


智慧型AMI電表之通訊管路配置:
請於電表箱體處預埋(留)3支1英吋(或28mm)通訊管通管分別至配電場所及電信室(或電信總配線箱)及一樓樓外離地高1.5公尺以上或本公司認可之通訊良好處,且至外牆(柱)之通訊管長度不得超過60公尺,兩端以非鑄式(管帽)塑膠管緊鑿住管口,並依防水防蟲處理及穿牆處理。

客戶 CUSTOMER:	正裕科技工程股份有限公司	核准 APPROVED BY:	審核 CHECKED BY:	設計 DESIGNED BY:	繪圖 DRAWER:	圖號 DRAWING NO.:	112020701	日期 DATE:	112年03月27日	修正摘要 SUMMARY	日期 DATE:	圖名 TITLE:	MOF1, DS-1, MOF2, DS-2, AUX-1, MVCB-1, AUX-2, MVCB-2, HVATS-1, VCB1, VCB2, VCB3, VCB4 動力系統高壓單線圖	圖號 DWG. NO.:	HA01	版次 REV:	A									
用途 USER:	水浦轉運中心新建工程	<table border="0"> <tr> <td>設計課 洪志勇</td> <td>設計課 阮家豪</td> <td>設計課 謝倍彥</td> <td>設計課 謝倍彥</td> <td></td> </tr> <tr> <td colspan="4">□ 保留圖</td> <td>單位 DM: 釐米 (mm)</td> </tr> </table>				設計課 洪志勇	設計課 阮家豪	設計課 謝倍彥	設計課 謝倍彥		□ 保留圖				單位 DM: 釐米 (mm)	工號 WORKING NO.:	112020701	比例 SCALE:				張數 SHEET NO.:	/ 001			
設計課 洪志勇	設計課 阮家豪	設計課 謝倍彥	設計課 謝倍彥																							
□ 保留圖				單位 DM: 釐米 (mm)																						
<p style="text-align: center;">建華機電股份有限公司 CHAN HUA MACHINERY & ELECTRIC CO. LTD. TEL: (04)23581130 FAX: (04)23581140 廠址: 台中市南屯區工業 25 路 25 號</p>						家號 DRAWING NO.:																				

3ø3W 22.8KV 60HZ



3ø3W 22.8KV 60HZ

客戶 CUSTOMER: 正裕科技工程股份有限公司 用途 USER: 水滷轉運中心新建工程	核准 APPROVED BY: 設計課 洪志勇	審核 CHECKED BY: 設計課 阮家豪	設計 DESIGNED BY: 設計課 謝啓彥	繪圖 DRAWER: 設計課 謝啓彥	 建華機電股份有限公司 CHAN HUA MACHINERY & ELECTRIC CO. LTD. TEL: (04)23581130 FAX: (04)23581140 廠址: 台中市南屯區工業 25 路 25 號	版次 REV:	修正摘要 SUMMARY:	日期 DATE:	圖名 TITLE: AUX-1, MVCB-1 系統複線圖
	<input type="checkbox"/> 保留圖					單位 DM: 釐米 (mm)	工號 WORKING NO.: 112020701	規劃日期 DATE: 112年04月26日	圖號 DWG. NO.: HB02
					案號 DRAWING NO.:	比例 SCALE: 1:30	張數 SHEET NO.: /008		