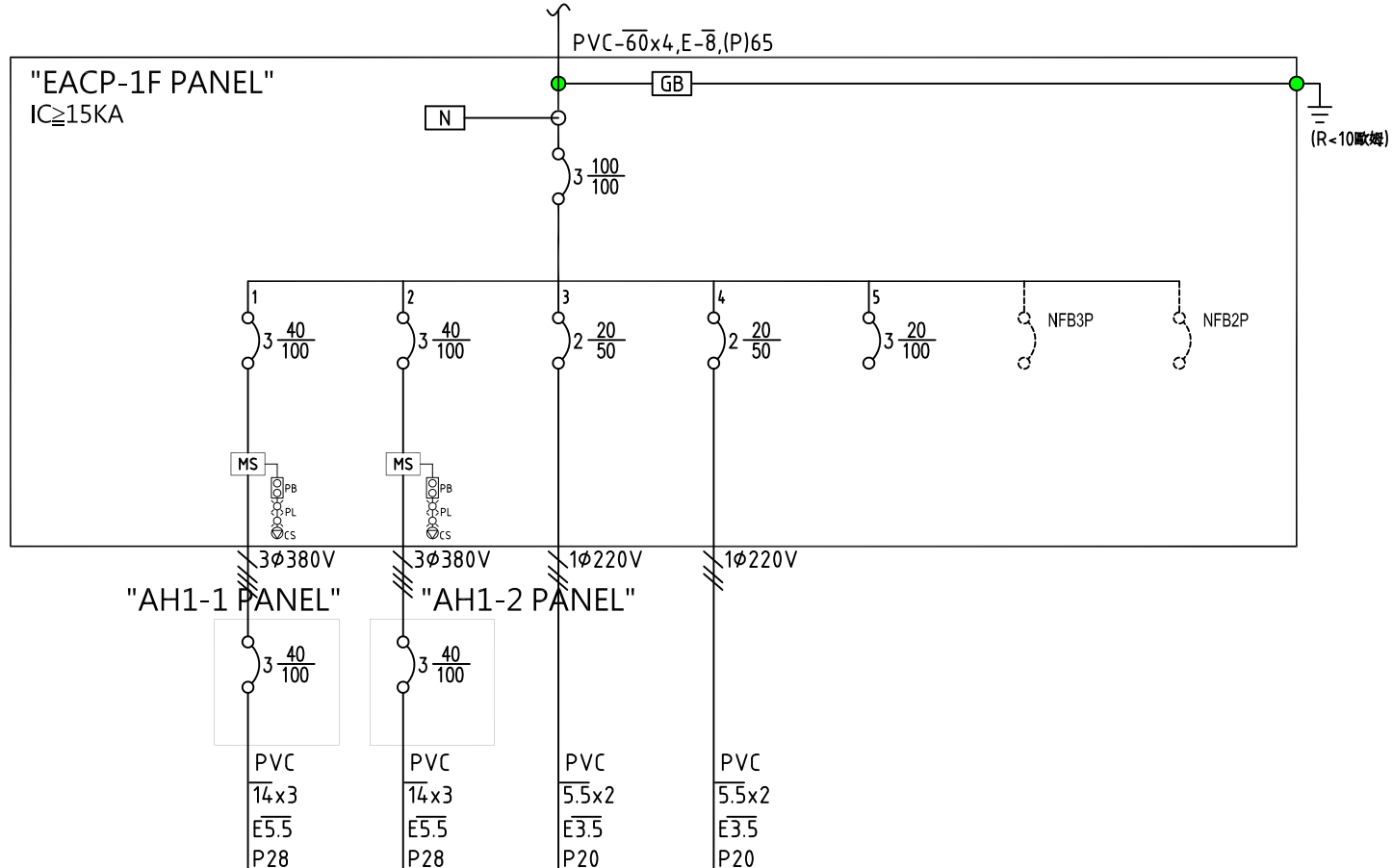


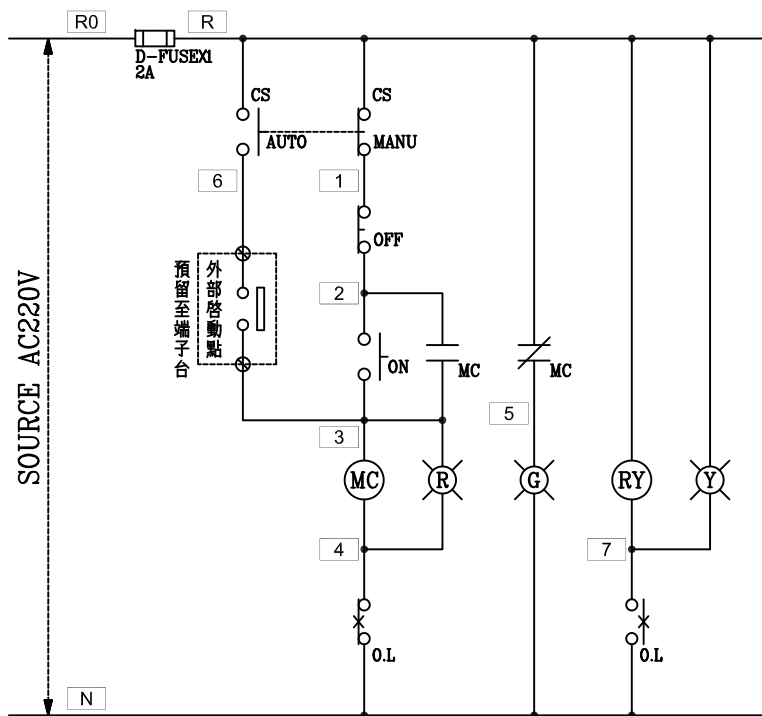
# TO "EACMP PANEL"-11

AC3Ø4W380/220V60Hz



| 負載名稱   | AH1-1 | AH1-2 | FC    | FC    | SP | TOTAL |
|--------|-------|-------|-------|-------|----|-------|
| 負載(kW) | 14.4  | 14.4  | 1.1   | 1.4   |    | 31.3  |
| 負載(A)R | 24.3  | 24.3  | 0.0   | 8.5   |    | 57.1  |
| 負載(A)S | 24.3  | 24.3  | 0.0   | 0.0   |    | 48.6  |
| 負載(A)T | 24.3  | 24.3  | 6.7   | 0.0   |    | 55.3  |
| 說明     | 空氣調節箱 | 空氣調節箱 | 小型送風機 | 小型送風機 | 備用 |       |

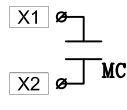
|  |                    |                   |                    |                    |   |                              |                          |            |   |  |
|--|--------------------|-------------------|--------------------|--------------------|---|------------------------------|--------------------------|------------|---|--|
| 客戶<br>CUSTOMER: 正裕科技工程股份有限公司<br><br>用途<br>USER: 水滷轉運中心新建工程 | 核准<br>APPROVED BY: | 審核<br>CHECKED BY: | 設計<br>DESIGNED BY: | 繪圖<br>DRAWER:      | 中華電機股份有限公司<br>CHAN-HUA<br>TEL: (04)23581130 FAX: (04)23581140<br>廠址: 台中市南屯區工業 25 路 25 號 | 版次<br>REV                    | 修正摘要<br>SUMMARY          | 日期<br>DATE | 圖名<br>TITLE: EACP-1F, ACP-1F<br>空調系統單線圖 |  |
|  | 設計課<br>洪志勇         | 設計課<br>阮家豪        | 設計課<br>謝啓彥         | 設計課<br>謝啓彥         |   | 工號<br>WORKING NO.: 112020701 | 規劃日期<br>DATE: 112年05月30日 |            |   |  |
| <input type="checkbox"/> 保留圖                               |                    | 單位 DM: 釐米 (mm)    |                    | 案號<br>DRAWING NO.: | 比例<br>SCALE:  |                              |                          |            | 張數<br>SHEET NO.: / 088                  |  |



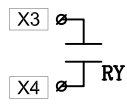
過門端子

|    |   |
|----|---|
| TB | R |
| TB | N |
| TB | 2 |
| TB | 3 |
| TB | 4 |
| TB | 5 |
| TB | 6 |
| TB | 7 |
| TB |   |

運轉狀態



過載狀態



TO 監控

外部啟動點

|    |   |
|----|---|
| TB | 3 |
| TB | 6 |
| TB |   |

監控端子

|    |    |
|----|----|
| TB | X1 |
| TB | X2 |
| TB | X3 |
| TB | X4 |

盤內線號重複時,請於線號前  
加分組別如A組B.C....E.F.....

| 盤名         | 迴路  | 編號  |
|------------|-----|-----|
| EACP-B3FDL | 1.2 | A.B |
| EACP-B3FDR | 1.2 | A.B |
| EACP-B3FUL | 1.2 | A.B |
| EACP-B3FUR | 1.2 | A.B |
| EACP-B2FDL | 1.2 | A.B |
| EACP-B2FDR | 1.2 | A.B |
| EACP-B2FUL | 1.2 | A.B |
| EACP-B2FUR | 1.2 | A.B |

| 盤名         | 迴路      | 編號      |
|------------|---------|---------|
| EACP-B1FDL | 1.3     | A.B     |
| EACP-B1FDR | 1.2.3   | A.B.C   |
| EACP-B1FUL | 1.2.3   | A.B.C   |
| EACP-B1FUR | 1.2     | A.B     |
| EACP-1F    | 1.2     | A.B     |
| ACP-1F     | 4.5.7.8 | D.E.F.G |
| EACP-2R1F  | 1.2     | A.B     |
| ACP-2F     | 1.2     | A.B     |
| EACP-3R1F  | 1.2     | A.B     |
| ACP-4F     | 2       | A       |
| EACP-R1F   | 1.2     | A.B     |

|  |                              |                   |                    |               |   |                              |                          |            |  |              |
|--|------------------------------|-------------------|--------------------|---------------|---|------------------------------|--------------------------|------------|--|--------------|
| 客戶<br>CUSTOMER: 正裕科技工程股份有限公司<br><br>用途<br>USER: 水浦轉運中心新建工程 | 核准<br>APPROVED BY:           | 審核<br>CHECKED BY: | 設計<br>DESIGNED BY: | 繪圖<br>DRAWER: | 中華電機股份有限公司<br>CHAN-HUA<br>TEL: (04)23581130 FAX: (04)23581140<br>廠址: 台中市南屯區工業 25 路 25 號 | 版次<br>REV                    | 修正摘要<br>SUMMARY          | 日期<br>DATE | 圖名<br>TITLE: EACP-B3FDL, EACP-B3FDR, EACP-B3FUL, EACP-B3FUR, EACP-B2FDL, EACP-B2FDR, EACP-B2FUL, EACP-B2FUR, EACP-B1FDL, EACP-B1FDR, EACP-B1FUL, EACP-B1FUR, EACP-1F, ACP-1F, EACP-2R1F, ACP-2F, EACP-3R1F, ACP-4F, EACP-R1F<br><br>圖號<br>DWG. NO.: LC02<br>張數<br>SHEET NO.: / 097 |              |
|  |                              |                   |                    |               |   | 工號<br>WORKING NO.: 112020701 | 規劃日期<br>DATE: 112年05月30日 |            |  |              |
|  | <input type="checkbox"/> 保留圖 |                   | 單位 DM: 釐米 (mm)     |               |   | 案號<br>DRAWING NO.:           | 比例<br>SCALE:             |            |  | 版次<br>REV: A |