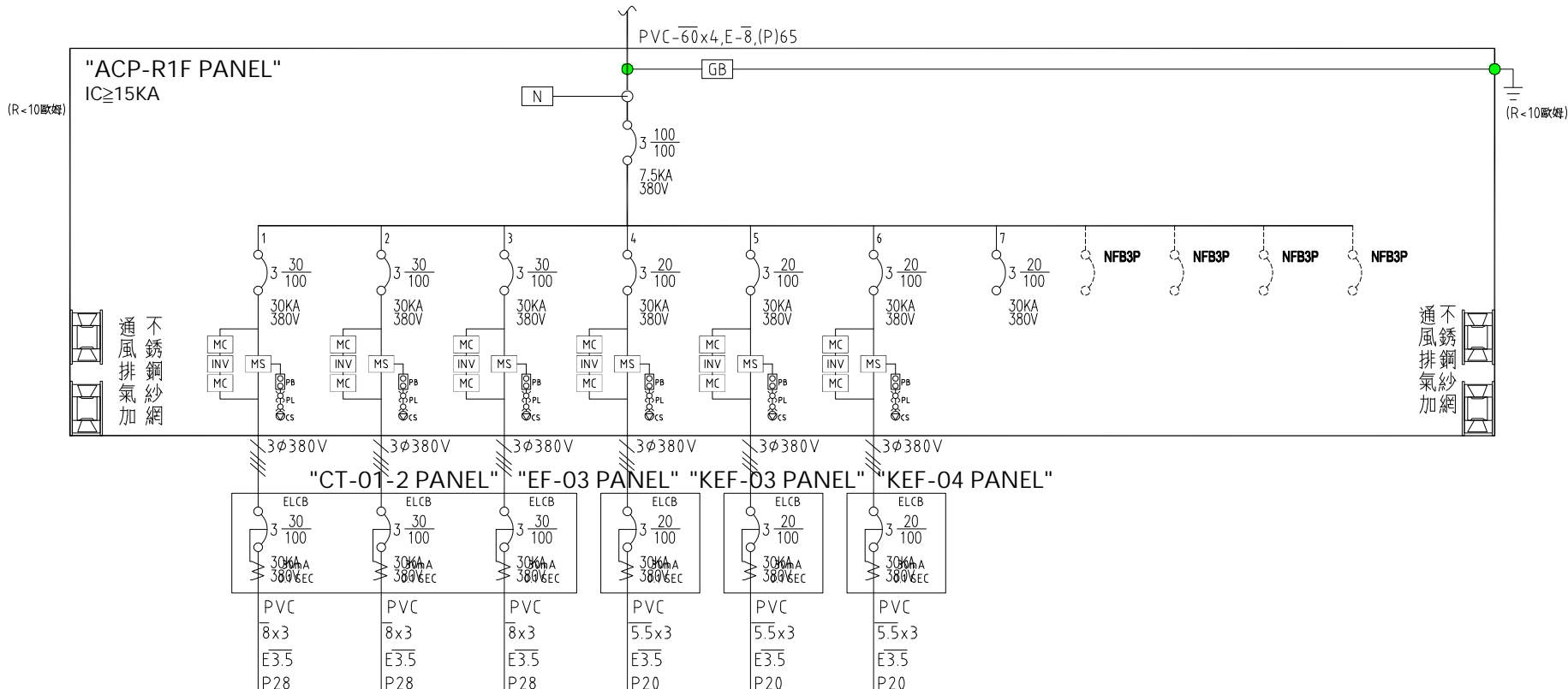


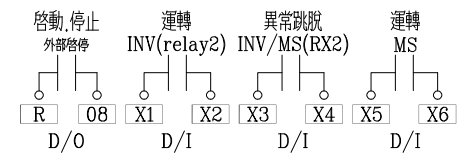
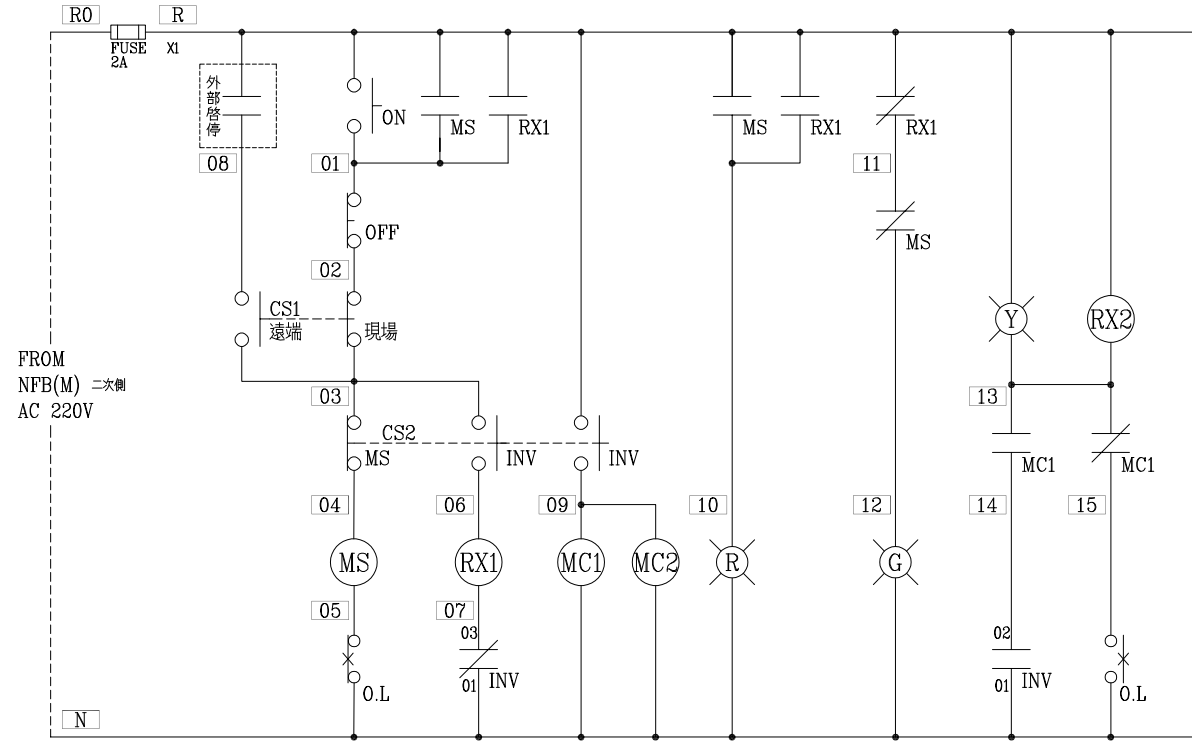
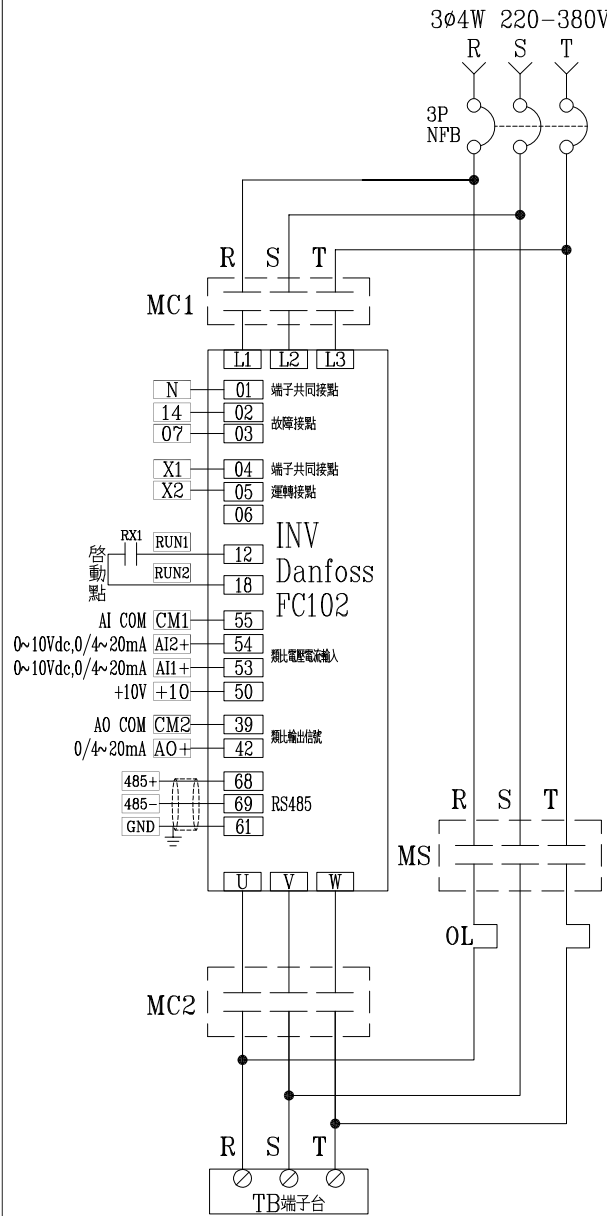
TO "ACMP PANEL"-18  
AC3Ø 4W380/220V60Hz



負載名稱	CT-01	CT-01	CT-01	EF-03	KEF-03	KEF-04	SP	TOTAL
負載(kW)	7.5	7.5	7.5	2.2	3.7	5.5		33.9
負載(A)R	15.5	15.5	15.5	4.5	7.6	11.4		70.0
負載(A)S	15.5	15.5	15.5	4.5	7.6	11.4		70.0
負載(A)T	15.5	15.5	15.5	4.5	7.6	11.4		70.0
說明	冷卻水塔風車	冷卻水塔風車	冷卻水塔風車	浴廁排氣風機	商店排氣風機	商店排氣風機	備用	

客戶 CUSTOMER:	正裕科技工程股份有限公司	核准 APPROVED BY:	審核 CHECKED BY:	設計 DESIGNED BY:	繪圖 DRAWER:	版次 REV	修正摘要 SUMMARY	日期 DATE	圖名 TITLE:	EACP-R1F, ACP-R1F 空調系統單線圖
用途 USER:	水滷轉運中心新建工程	設計課 洪志勇	設計課 阮家豪	設計課 謝倍彥	設計課 謝倍彥	工號 WORKING NO.: 112020701	規畫日期 DATE: 112年05月30日		圖號 DWG. NO.: LA13	版次 REV: A
		<input type="checkbox"/> 保留圖		單位 DM: 釐米 (mm)		案號 DRAWING NO.:	比例 SCALE:		張數 SHEET NO.: / 092	

**建華機電股份有限公司**  
CHAN HUA MACHINERY & ELECTRIC CO. LTD.  
TEL: (04)23581130 FAX: (04)23581140  
廠址: 台中市南屯區工業 25 路 25 號



盤內線號重複時，請於線號前  
加分組別如A組B.C.....E.F.....

盤名	迴路	編號
EACMP	2.3.4	A.B.C
ACMP	3~11	A~I
ACP-B1F	1	A
ACP-1F	1.2.3	A.B.C
EACP-R1F	5.6.7	C.D.E
ACP-R1F	1~6	A~F

客戶 CUSTOMER: 正裕科技工程股份有限公司	核准 APPROVED BY: 設計課 洪志勇	審核 CHECKED BY: 設計課 阮家豪	設計 DESIGNED BY: 設計課 謝倍彥	繪圖 DRAWER: 設計課 謝倍彥	<p>建華機電股份有限公司 CHAN HUA MACHINERY &amp; ELECTRIC CO. LTD. TEL: (04)23581130 FAX: (04)23581140 廠址: 台中市南屯區工業 25 路 25 號</p>	版次 REV	修正摘要 SUMMARY	日期 DATE	圖名 TITLE: EACMP, ACMP, ACP-B1F, ACP-1F, EACP-R1F, ACP-R1F 空調系統控制圖	
用途 USER: 水浦轉運中心新建工程	<input type="checkbox"/> 保留圖 單位 DM: 釐米 (mm)					工號 WORKING NO.: 112020701	規劃日期 DATE: 112年05月30日			圖號 DWG. NO.: LC03
					案號 DRAWING NO.:	比例 SCALE:			張數 SHEET NO.: / 098	