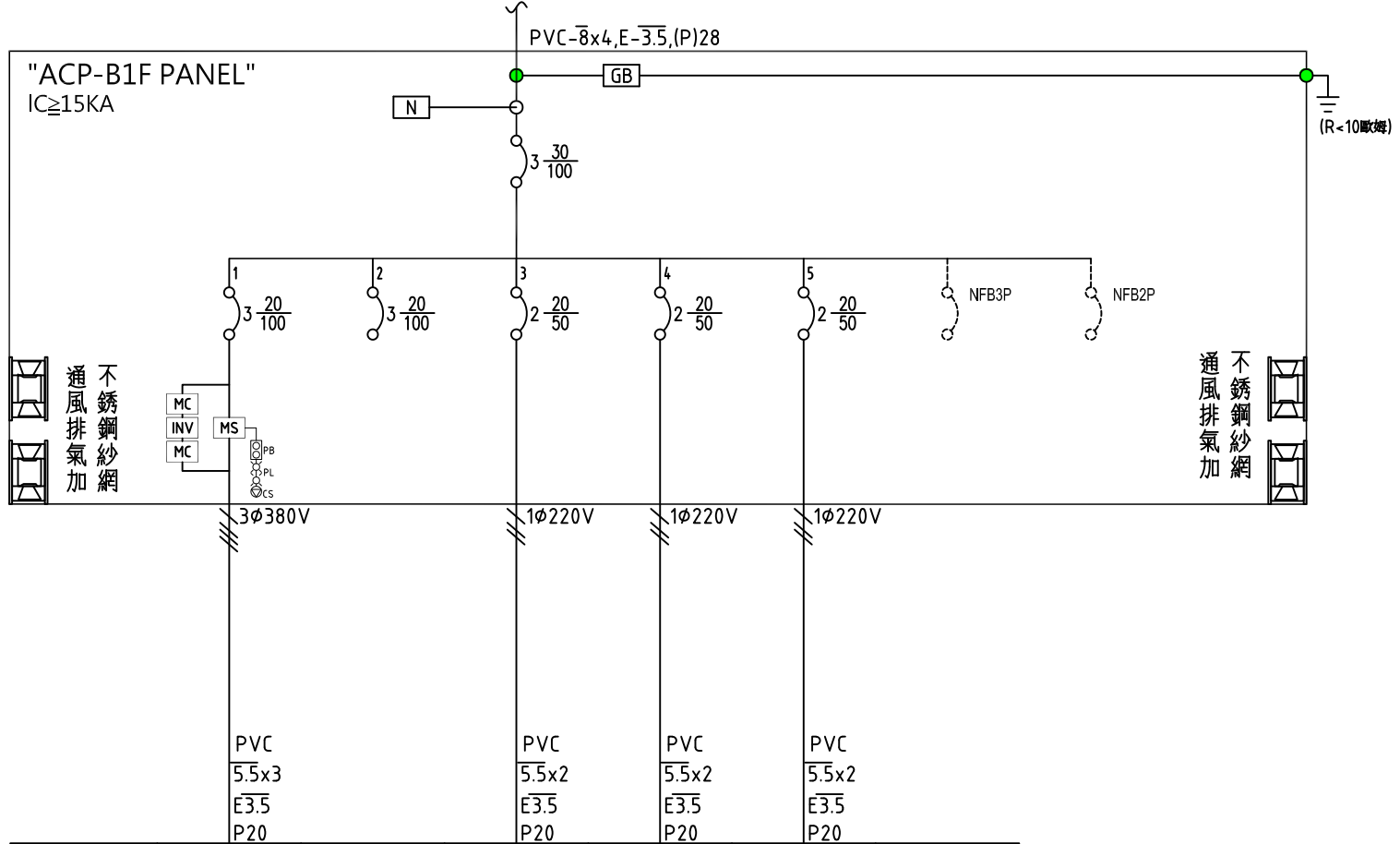
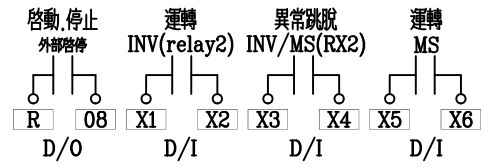
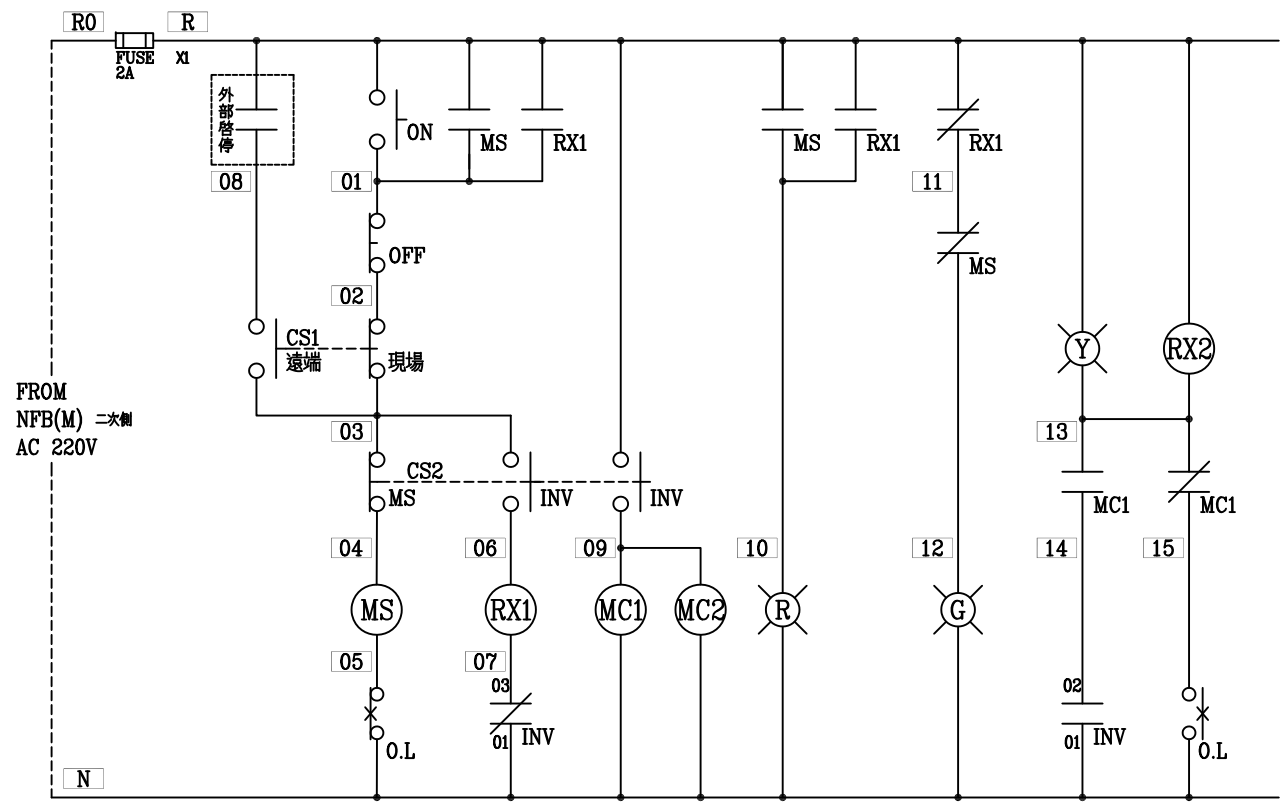
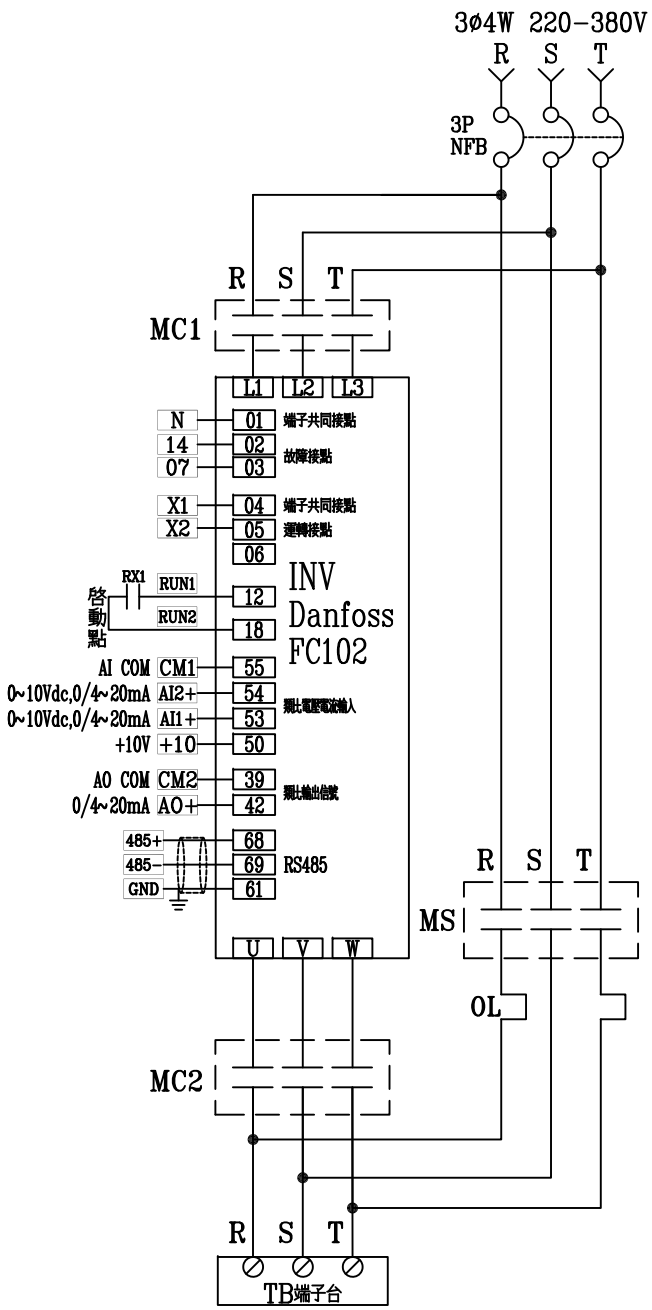


TO "ACMP PANEL"-13
AC3Ø4W380/220V60Hz



負載名稱	EF-02	SP	FC	FC	FL-01	TOTAL
負載(kW)	2.2		0.9	1.1	1.1	5.3
負載(A)R	4.5		0.0	0.0	6.8	11.3
負載(A)S	4.5		0.0	0.0	0.0	4.5
負載(A)T	4.5		5.5	6.7	0.0	16.7
說明	排氣風機	備用	小型送風機	小型送風機	空氣門	

客戶 CUSTOMER: 正裕科技工程股份有限公司	核准 APPROVED BY: (洪志勇)	審核 CHECKED BY: (阮家豪)	設計 DESIGNED BY: (謝啓彥)	繪圖 DRAWER: (謝啓彥)	<p>CHAN HUA MACHINERY & ELECTRIC CO., LTD. TEL: (04)23581130 FAX: (04)23581140 廠址: 台中市南屯區工業 25 路 25 號</p>	版次 REV	修正摘要 SUMMARY	日期 DATE	圖名 TITLE: EACP-B1F, ACP-B1F 空調系統單線圖
用途 USER: 水浦轉運中心新建工程	設計課 洪志勇	設計課 阮家豪	設計課 謝啓彥	設計課 謝啓彥		工號 WORKING NO.: 112020701	規劃日期 DATE: 112年05月30日	圖號 DWG. NO.: LA06	版次 REV: A
	<input type="checkbox"/> 保留圖	單位 DM: 釐米 (mm)	案號 DRAWING NO.:	比例 SCALE:			張數 SHEET NO.: / 085		



盤內線號重複時,請於線號前
加分組別如A組B.C....E.F.....

盤名	迴路	編號
EACMP	2.3.4	A.B.C
ACMP	3~11	A~I
ACP-B1F	1	A
ACP-1F	1.2.3	A.B.C
EACP-R1F	5.6.7	C.D.E
ACP-R1F	1~6	A~F

客戶 CUSTOMER: 正裕科技工程股份有限公司	核准 APPROVED BY: [Signature]	審核 CHECKED BY: [Signature]	設計 DESIGNED BY: [Signature]	繪圖 DRAWER: [Signature]	 CHAN HUA MACHINERY & ELECTRIC CO.,LTD. TEL:(04)23581130 FAX:(04)23581140 廠址:台中市南屯區工業 25 路 25 號	版次 REV	修正摘要 SUMMARY	日期 DATE	圖名 TITLE: EACMP, ACMP, ACP-B1F, ACP-1F, EACP-R1F, ACP-R1F 空調系統控制圖	
用途 USER: 水滷轉運中心新建工程	設計課 洪志勇	設計課 阮家豪	設計課 謝啓彥	設計課 謝啓彥		工號 WORKING NO.: 112020701 案號 DRAWING NO.:	規劃日期 DATE: 112年05月30日 比例 SCALE:			圖號 DWG. NO.: LC03
		<input type="checkbox"/> 保留圖		單位 DM: 釐米 (mm)					張數 SHEET NO.: / 098	