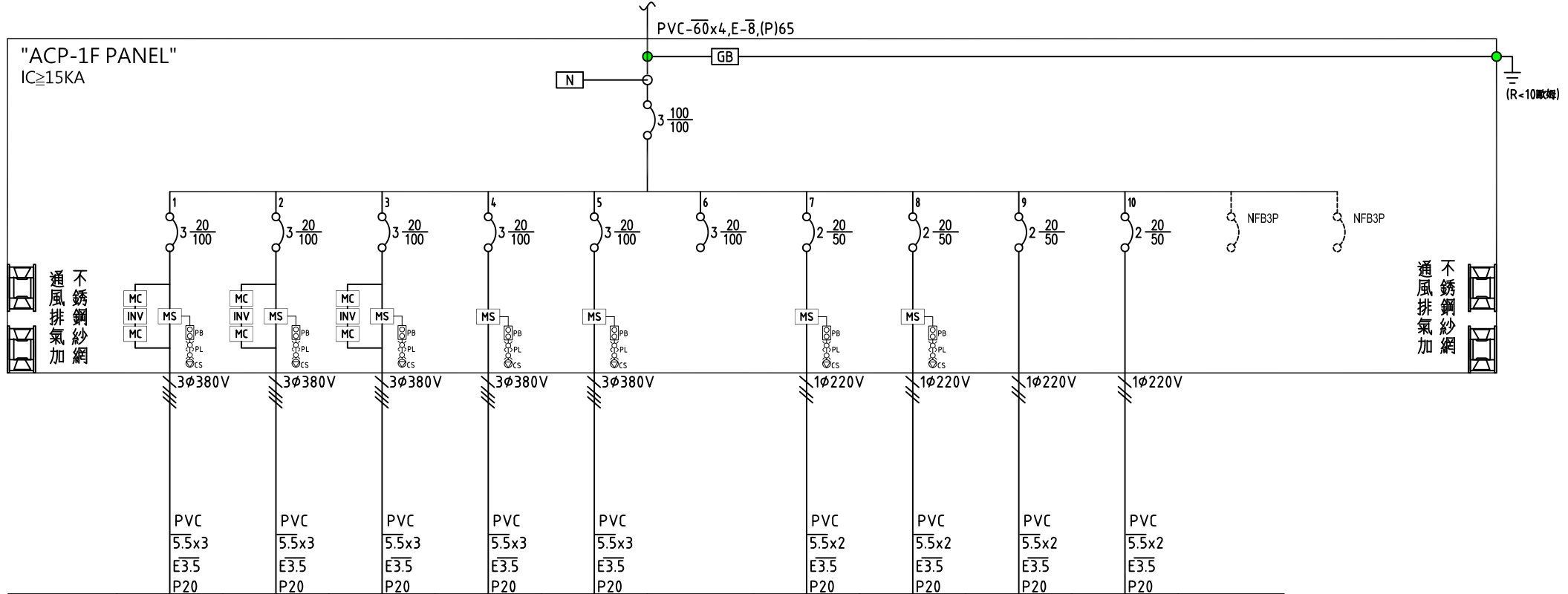
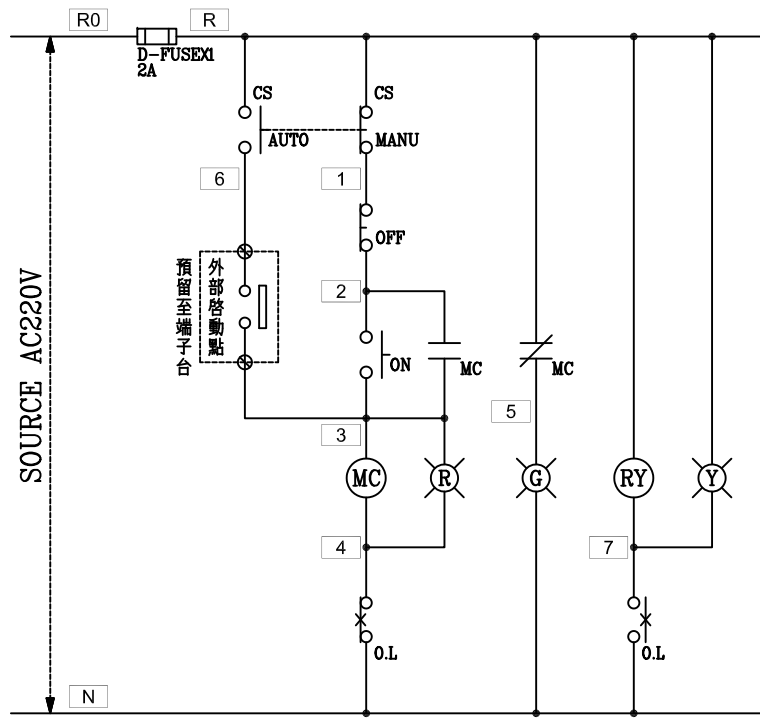


TO "ACMP PANEL"-14
AC3Ø4W380/220V60Hz



負載名稱	KEF-01	KEF-02	EF-01	EF-05	EF-05	SP	VT-16&12	VT-12	FL-01	SEP-01	TOTAL
負載(kW)	2.2	5.5	2.2	6.8	6.8		0.8	0.4	0.6	0.9	26.2
負載(A)R	4.6	11.4	4.6	11.5	11.5		0.0	0.0	0.0	0.0	43.6
負載(A)S	4.6	11.4	4.6	11.5	11.5		0.0	0.0	0.0	4.0	43.6
負載(A)T	4.6	11.4	4.6	11.5	11.5		4.9	2.1	3.9	0.0	54.5
說明	商店排氣風機	商店排氣風機	浴廁排氣風機	停車場排氣風機	停車場排氣風機	備用	浴廁排風機	浴廁排風機	空氣門	靜電式空氣淨化機	

客戶 CUSTOMER: 正裕科技工程股份有限公司	核准 APPROVED BY:	審核 CHECKED BY:	設計 DESIGNED BY:	繪圖 DRAWER:	華華機電股份有限公司 CHAN HUA MACHINERY & ELECTRIC CO., LTD. TEL: (04)23581130 FAX: (04)23581140 廠址: 台中市南屯區工業 25 路 25 號	版次 REV:	修正摘要 SUMMARY:	日期 DATE:	圖名 TITLE: EACP-1F, ACP-1F 空調系統單線圖
用途 USER: 水滷轉運中心新建工程	設計課 洪志勇	設計課 阮家豪	設計課 謝啓彥	設計課 謝啓彥	工號 WORKING NO.: 112020701	規劃日期 DATE: 112年05月30日	圖號 DWG. NO.: LA09	張數 SHEET NO.: / 088	版次 REV: A
<input type="checkbox"/> 保留圖		單位 DM: 釐米 (mm)		案號 DRAWING NO.:	比例 SCALE:				

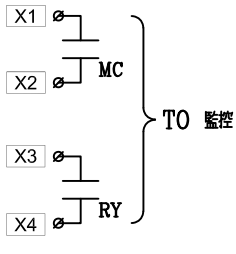


過門端子

TB	R
TB	N
TB	2
TB	3
TB	4
TB	5
TB	6
TB	7
TB	

運轉狀態

過載狀態



外部啟動點

TB	3
TB	6
TB	

監控端子

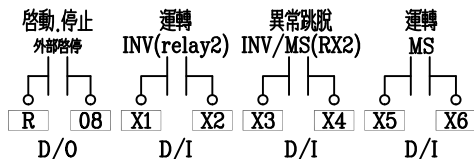
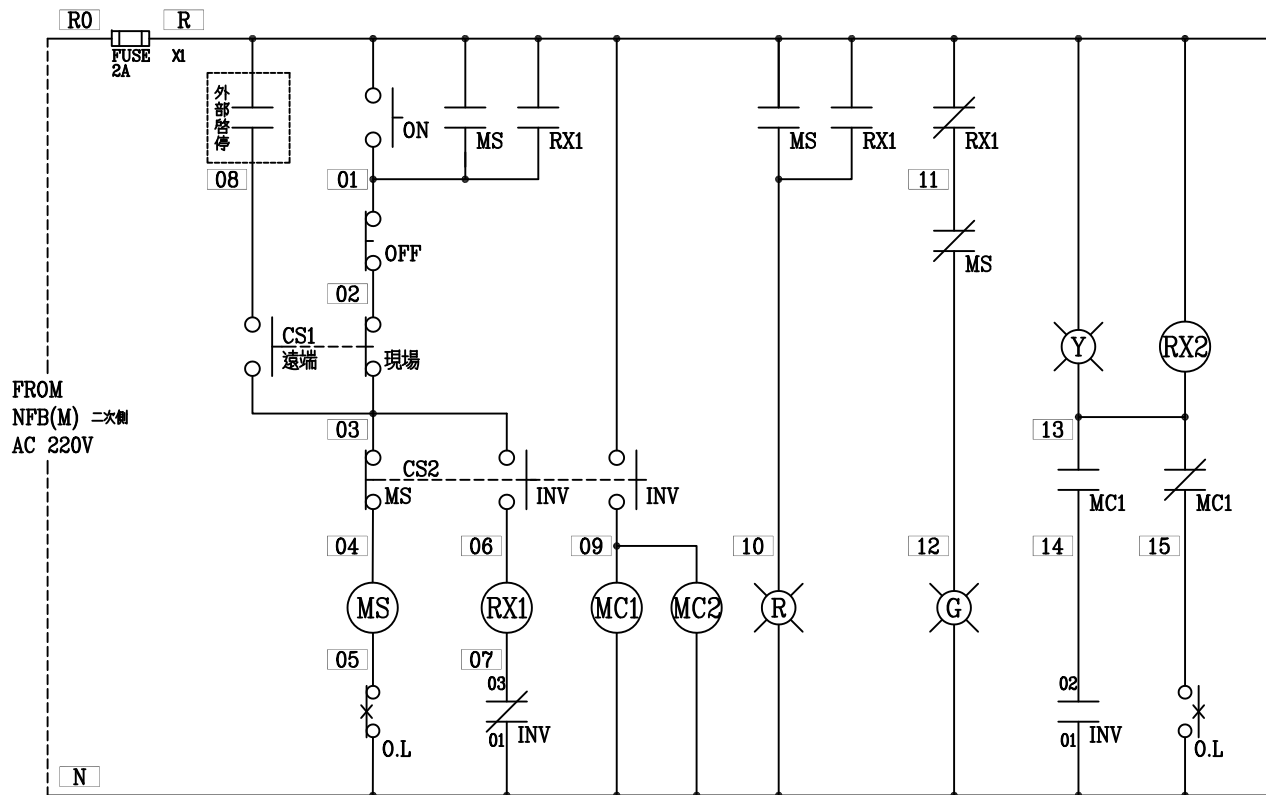
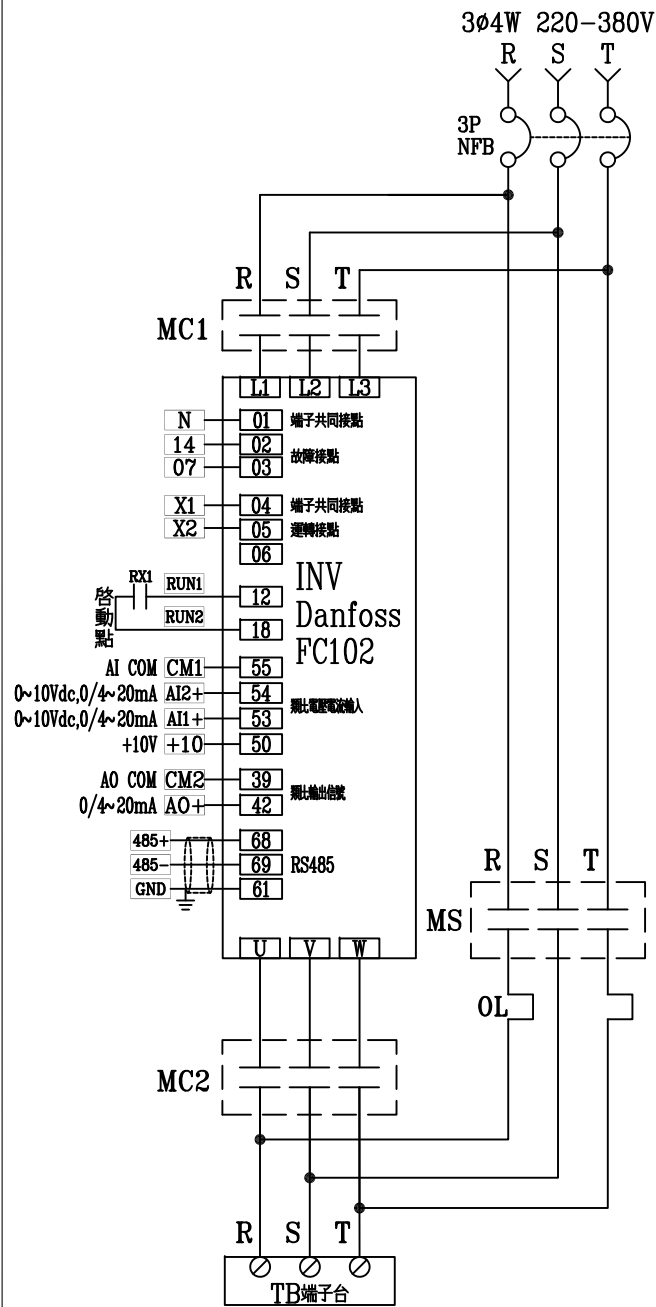
TB	X1
TB	X2
TB	X3
TB	X4

盤內線號重複時,請於線號前
加分組別如A組B.C....E.F.....

盤名	迴路	編號
EACP-B3FDL	1.2	A.B
EACP-B3FDR	1.2	A.B
EACP-B3FUL	1.2	A.B
EACP-B3FUR	1.2	A.B
EACP-B2FDL	1.2	A.B
EACP-B2FDR	1.2	A.B
EACP-B2FUL	1.2	A.B
EACP-B2FUR	1.2	A.B

盤名	迴路	編號
EACP-B1FDL	1.3	A.B
EACP-B1FDR	1.2.3	A.B.C
EACP-B1FUL	1.2.3	A.B.C
EACP-B1FUR	1.2	A.B
EACP-1F	1.2	A.B
ACP-1F	4.5.7.8	D.E.F.G
EACP-2R1F	1.2	A.B
ACP-2F	1.2	A.B
EACP-3R1F	1.2	A.B
ACP-4F	2	A
EACP-R1F	1.2	A.B

客戶 CUSTOMER: 正裕科技工程股份有限公司 用途 USER: 水浦轉運中心新建工程	核准 APPROVED BY: 洪志勇	審核 CHECKED BY: 阮家豪	設計 DESIGNED BY: 謝啓彥	繪圖 DRAWER: 謝啓彥	工號 WORKING NO.: 112020701 案號 DRAWING NO.:	版次 REV 修正摘要 SUMMARY	日期 DATE	圖名 TITLE: EACP-B3FDL, EACP-B3FDR, EACP-B3FUL, EACP-B3FUR, EACP-B2FDL, EACP-B2FDR, EACP-B2FUL, EACP-B2FUR, EACP-B1FDL, EACP-B1FDR, EACP-B1FUL, EACP-B1FUR, EACP-1F, ACP-1F, EACP-2R1F, ACP-2F, EACP-3R1F, ACP-4F, EACP-R1F 圖號 DWG. NO.: LC02 張數 SHEET NO.: / 097	版次 REV: A
	<input type="checkbox"/> 保留圖		單位 DM: 釐米 (mm)	規劃日期 DATE: 112年05月30日 比例 SCALE:					



盤內線號重複時,請於線號前
加分組別如A組B.C.....E.F.....

盤名	迴路	編號
EACMP	2.3.4	A.B.C
ACMP	3~11	A~I
ACP-B1F	1	A
ACP-1F	1.2.3	A.B.C
EACP-R1F	5.6.7	C.D.E
ACP-R1F	1~6	A~F

客戶 CUSTOMER: 正裕科技工程股份有限公司	核准 APPROVED BY: 設計課 洪志勇	審核 CHECKED BY: 設計課 阮家豪	設計 DESIGNED BY: 設計課 謝啓彥	繪圖 DRAWER: 設計課 謝啓彥	<p>CHAN HUA MACHINERY & ELECTRIC CO. LTD. TEL:(04)23581130 FAX:(04)23581140 廠址:台中市南屯區工業 25 路 25 號</p>	版次 REV	修正摘要 SUMMARY	日期 DATE	圖名 TITLE: EACMP, ACMP, ACP-B1F, ACP-1F, EACP-R1F, ACP-R1F 空調系統控制圖
用途 USER: 水浦轉運中心新建工程	<input type="checkbox"/> 保留圖 單位 DM: 釐米 (mm)					工號 WORKING NO.: 112020701 案號 DRAWING NO.:	規劃日期 DATE: 112年05月30日 比例 SCALE:	圖號 DWG. NO.: LC03	版次 REV: A