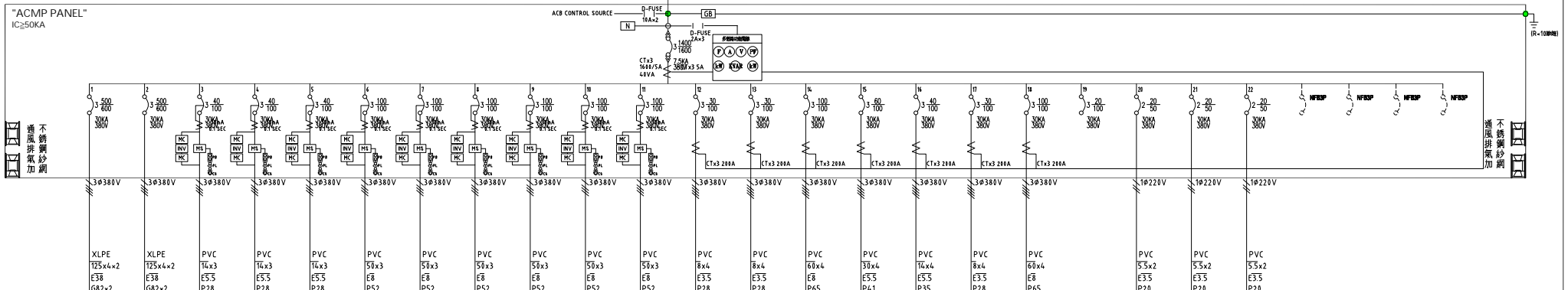


FROM MAC  
POWER SOURCE FROM ELECTRICAL ENGINEERING  
AC3 @ 4W380/220V60Hz



| 負載名稱   | CH-02 | CH-03 | CHP-02 | CHP-03 | CHP-04 | ZP-02 | ZP-03 | ZP-04 | CWP-02 | CWP-03 | CWP-04 | ACP-B3F | ACP-B1F | ACP-1F | ACP-2F | ACP-3F | ACP-4F | ACP-R1F | SP | FL-01 | FC    | FC    | TOTAL   |
|--------|-------|-------|--------|--------|--------|-------|-------|-------|--------|--------|--------|---------|---------|--------|--------|--------|--------|---------|----|-------|-------|-------|---------|
| 負載(kW) | 164.8 | 164.8 | 11.0   | 11.0   | 11.0   | 30.0  | 30.0  | 30.0  | 30.0   | 30.0   | 30.0   | 2.4     | 5.3     | 26.2   | 18.9   | 4.4    | 0.8    | 33.9    |    | 0.6   | 0.8   | 1.8   | 566.0   |
| 負載(A)R | 294.6 | 294.6 | 22.3   | 22.3   | 22.3   | 60.8  | 60.8  | 60.8  | 60.8   | 60.8   | 60.8   | 5.5     | 11.3    | 43.6   | 36.6   | 13.6   | 0.0    | 70.0    |    | 0.0   | 0.0   | 0.0   | 1,057.0 |
| 負載(A)S | 294.6 | 294.6 | 22.3   | 22.3   | 22.3   | 60.8  | 60.8  | 60.8  | 60.8   | 60.8   | 60.8   | 5.5     | 4.5     | 43.6   | 36.6   | 13.6   | 0.0    | 70.0    |    | 0.0   | 0.0   | 11.0  | 1,059.0 |
| 負載(A)T | 294.6 | 294.6 | 22.3   | 22.3   | 22.3   | 60.8  | 60.8  | 60.8  | 60.8   | 60.8   | 60.8   | 3.9     | 16.7    | 54.5   | 27.0   | 0.0    | 4.9    | 70.0    |    | 3.9   | 4.9   | 0.0   | 1,063.0 |
| 說明     | 冰水主機  | 冰水主機  | 冰水一次泵  | 冰水一次泵  | 冰水一次泵  | 冰水二次泵 | 冰水二次泵 | 冰水二次泵 | 冷卻水泵   | 冷卻水泵   | 冷卻水泵   | 配電盤     | 配電盤     | 配電盤    | 配電盤    | 配電盤    | 配電盤    | 配電盤     | 備用 | 空氣門   | 小型送風機 | 小型送風機 |         |

客戶 CUSTOMER: 正裕科技工程股份有限公司

核准 APPROVED BY: 設計課 洪志勇  
審核 CHECKED BY: 設計課 阮家豪  
設計 DESIGNED BY: 設計課 謝倍彥  
繪圖 DRAWER: 設計課 謝倍彥

建華機電股份有限公司  
CHAN HUA MACHINERY & ELECTRIC CO. LTD.  
TEL: (04)23581130 FAX: (04)23581140  
廠址: 台中市南屯區工業 25 路 25 號

修正摘要 SUMMARY

日期 DATE: 圖名 TITLE: ACMP 空調系統單線圖

用途 USER: 水滷轉運中心新建工程

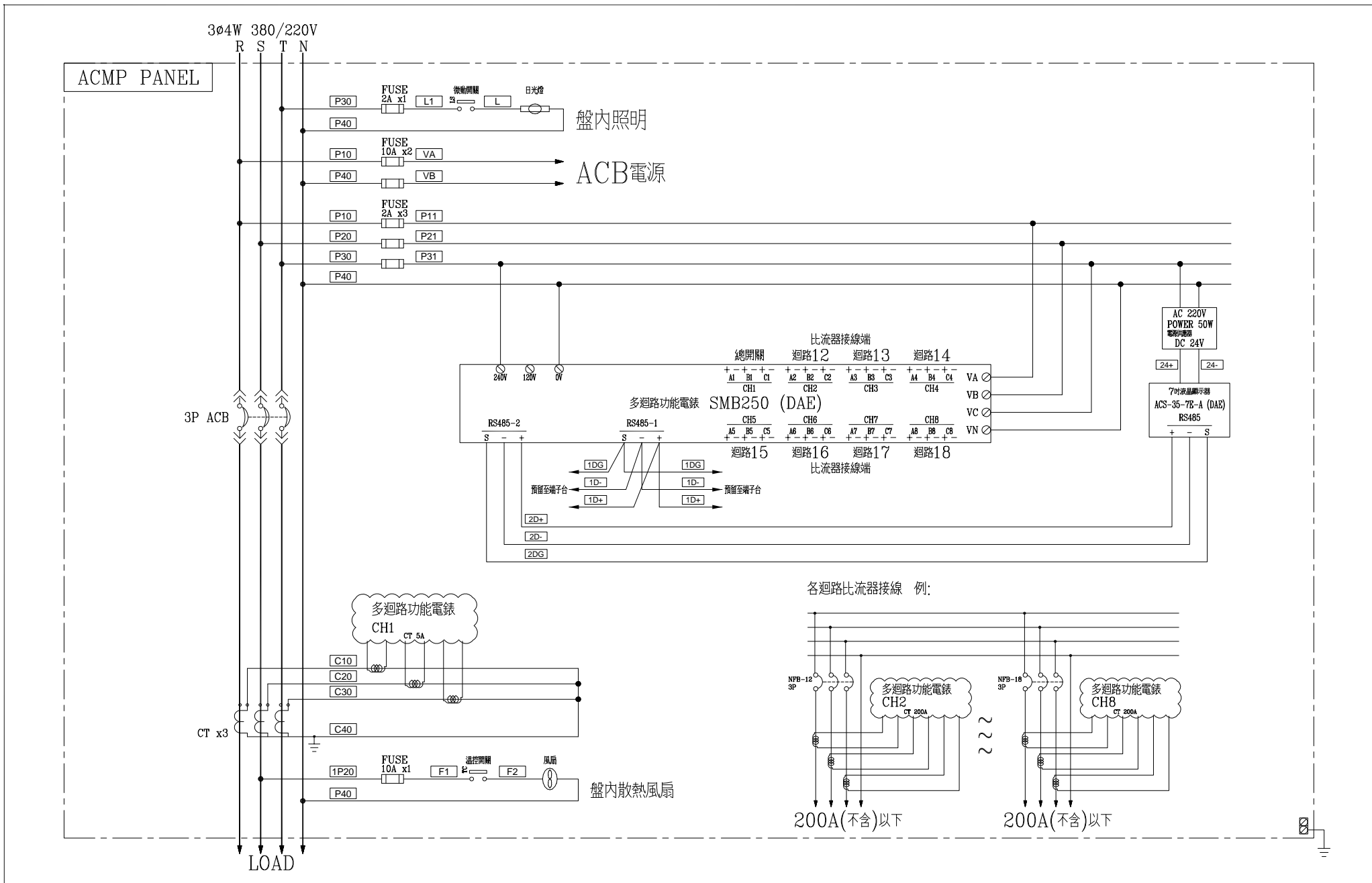
工號 WORKING NO.: 112020701  
案號 DRAWING NO.:

規劃日期 DATE: 112年05月30日  
比例 SCALE:

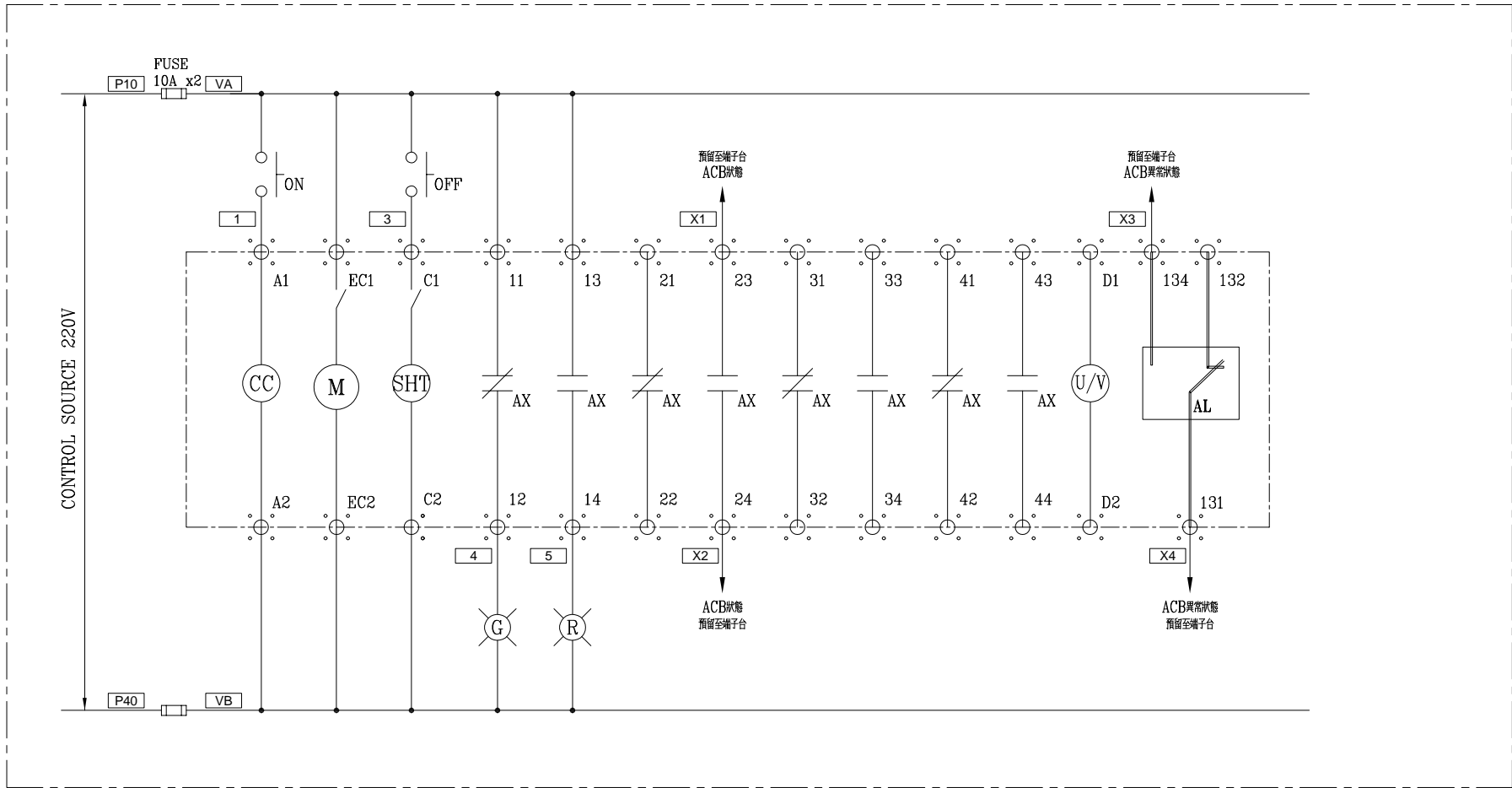
圖號 DWG. NO.: LA03  
張數 SHEET NO.: / 082

版次 REV: A

□ 保留圖 單位 DM: 釐米 (mm)

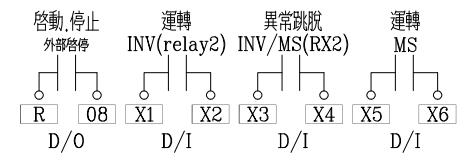
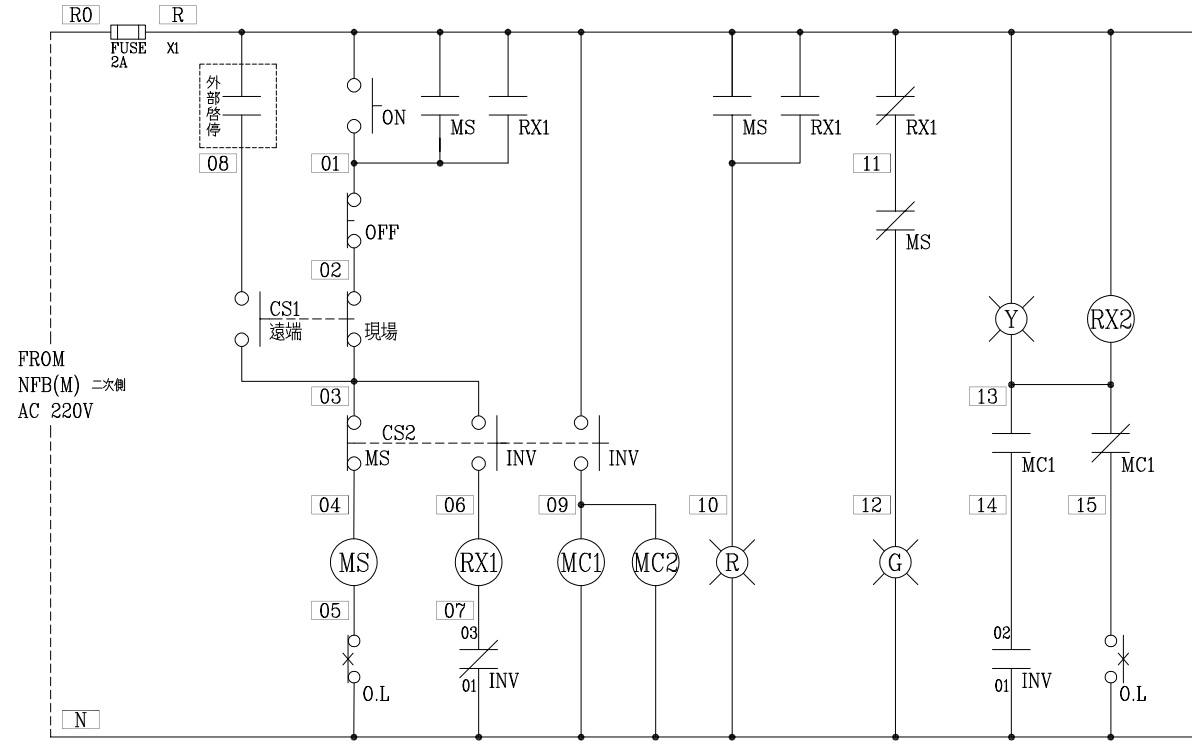
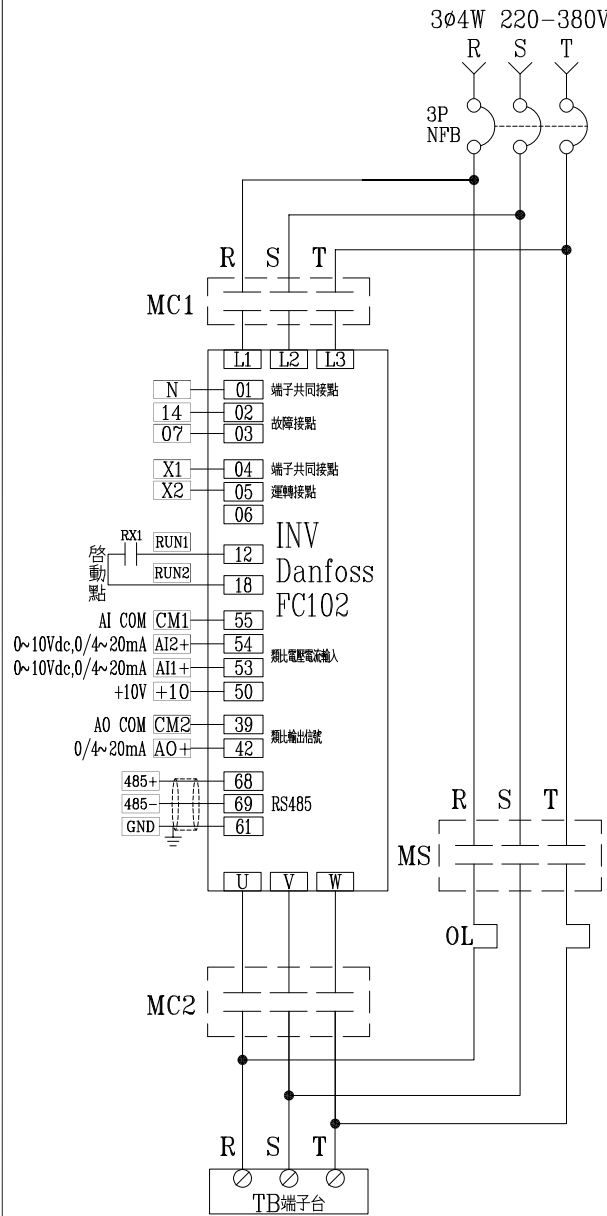


|                 |              |                              |            |                   |            |                    |            |                    |            |   |               |                 |                 |                  |              |   |
|-----------------|--------------|------------------------------|------------|-------------------|------------|--------------------|------------|--------------------|------------|---|---------------|-----------------|-----------------|------------------|--------------|---|
| 客戶<br>CUSTOMER: | 正裕科技工程股份有限公司 | 核准<br>APPROVED BY:           | 設計課<br>洪志勇 | 審核<br>CHECKED BY: | 設計課<br>阮家豪 | 設計<br>DESIGNED BY: | 設計課<br>謝啓彥 | 繪圖<br>DRAWER:      | 設計課<br>謝啓彥 | <b>建華機電股份有限公司</b><br>CHAN-HUA MACHINERY & ELECTRIC CO. LTD.<br>TEL:(04)23581130 FAX:(04)23581140<br>廠址:台中市南屯區工業 25 路 25 號 | 版次<br>REV     | 修正摘要<br>SUMMARY | 日期<br>DATE      | 圖名<br>TITLE:     | ACMP 空調系統複線圖 |   |
| 用途<br>USER:     | 水滷轉運中心新建工程   | <input type="checkbox"/> 保留圖 |            |                   |            | 單位 DM:             | 釐米 (mm)    | 工號<br>WORKING NO.: | 112020701  |   | 規劃日期<br>DATE: | 112年05月30日      | 圖號<br>DWG. NO.: | LBO1             | 版次<br>REV:   | A |
|                 |              |                              |            |                   |            |                    |            | 案號<br>DRAWING NO.: |            |   | 比例<br>SCALE:  |                 |                 | 張數<br>SHEET NO.: | / 094        |   |



LT ACB  
 ACMP PANEL 控制圖(總開關)  
 EACMP PANEL 控制圖(總開關)

|                 |              |                              |            |                   |                    |                    |               |               |                    |  |              |                 |            |                  |                        |      |            |
|-----------------|--------------|------------------------------|------------|-------------------|--------------------|--------------------|---------------|---------------|--------------------|--|--------------|-----------------|------------|------------------|------------------------|------|------------|
| 客戶<br>CUSTOMER: | 正裕科技工程股份有限公司 | 核准<br>APPROVED BY:           | 設計課<br>洪志勇 | 審核<br>CHECKED BY: | 設計課<br>阮家豪         | 設計<br>DESIGNED BY: | 設計課<br>謝啓彥    | 繪圖<br>DRAWER: | 設計課<br>謝啓彥         |  <b>建華機電股份有限公司</b><br>CHAN-HUA MACHINERY & ELECTRIC CO., LTD.<br>TEL: (04)23581130 FAX: (04)23581140<br>廠址: 台中市南屯區工業 25 路 25 號 | 版次<br>REV    | 修正摘要<br>SUMMARY | 日期<br>DATE | 圖名<br>TITLE:     | ACMP, EACMP<br>空調系統控制圖 |      |            |
| 用途<br>USER:     | 水滷轉運中心新建工程   | <input type="checkbox"/> 保留圖 | 單位 DM:     | 釐米 (mm)           | 工號<br>WORKING NO.: | 112020701          | 規劃日期<br>DATE: | 112年05月30日    | 案號<br>DRAWING NO.: |  | 比例<br>SCALE: |                 |            |                  | 圖號<br>DWG. NO.:        | LC01 | 版次<br>REV: |
|                 |              |                              |            |                   |                    |                    |               |               |                    |  |              |                 |            | 張數<br>SHEET NO.: | / 096                  |      |            |



盤內線號重複時，請於線號前  
加分組別如A組B.C.....E.F.....

| 盤名       | 迴路    | 編號    |
|----------|-------|-------|
| EACMP    | 2.3.4 | A.B.C |
| ACMP     | 3~11  | A~I   |
| ACP-B1F  | 1     | A     |
| ACP-1F   | 1.2.3 | A.B.C |
| EACP-R1F | 5.6.7 | C.D.E |
| ACP-R1F  | 1~6   | A~F   |

|                              |  |                              |                               |                          |   |                              |                          |            |   |                      |
|------------------------------|--|------------------------------|-------------------------------|--------------------------|---|------------------------------|--------------------------|------------|---|----------------------|
| 客戶<br>CUSTOMER: 正裕科技工程股份有限公司 | 核准<br>APPROVED BY: 設計課<br>洪志勇                  | 審核<br>CHECKED BY: 設計課<br>阮家豪 | 設計<br>DESIGNED BY: 設計課<br>謝倍彥 | 繪圖<br>DRAWER: 設計課<br>謝倍彥 | <p>建華機電股份有限公司<br/>CHAN HUA MACHINERY &amp; ELECTRIC CO. LTD.<br/>TEL: (04)23581130 FAX: (04)23581140<br/>廠址: 台中市南屯區工業 25 路 25 號</p> | 版次<br>REV                    | 修正摘要<br>SUMMARY          | 日期<br>DATE | 圖名<br>TITLE: EACMP, ACMP, ACP-B1F, ACP-1F, EACP-R1F, ACP-R1F<br>空調系統控制圖 |                      |
| 用途<br>USER: 水浦轉運中心新建工程       | <input type="checkbox"/> 保留圖<br>單位 DM: 釐米 (mm) |                              |                               |                          |   | 工號<br>WORKING NO.: 112020701 | 規劃日期<br>DATE: 112年05月30日 |            |   | 圖號<br>DWG. NO.: LC03 |
|                              |  |                              |                               |                          | 案號<br>DRAWING NO.:  | 比例<br>SCALE:                 |                          |            | 張數<br>SHEET NO.: / 098  |                      |