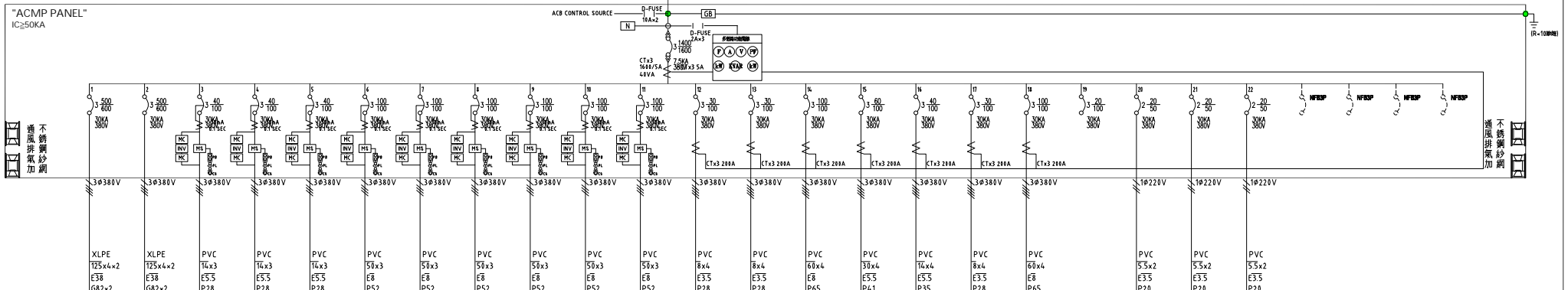


FROM MAC
POWER SOURCE FROM ELECTRICAL ENGINEERING
AC3 @ 4W380/220V60Hz



負載名稱	CH-02	CH-03	CHP-02	CHP-03	CHP-04	ZP-02	ZP-03	ZP-04	CWP-02	CWP-03	CWP-04	ACP-B3F	ACP-B1F	ACP-1F	ACP-2F	ACP-3F	ACP-4F	ACP-R1F	SP	FL-01	FC	FC	TOTAL
負載(kW)	164.8	164.8	11.0	11.0	11.0	30.0	30.0	30.0	30.0	30.0	30.0	2.4	5.3	26.2	18.9	4.4	0.8	33.9		0.6	0.8	1.8	566.0
負載(A)R	294.6	294.6	22.3	22.3	22.3	60.8	60.8	60.8	60.8	60.8	60.8	5.5	11.3	43.6	36.6	13.6	0.0	70.0		0.0	0.0	0.0	1,057.0
負載(A)S	294.6	294.6	22.3	22.3	22.3	60.8	60.8	60.8	60.8	60.8	60.8	5.5	4.5	43.6	36.6	13.6	0.0	70.0		0.0	0.0	11.0	1,059.0
負載(A)T	294.6	294.6	22.3	22.3	22.3	60.8	60.8	60.8	60.8	60.8	60.8	3.9	16.7	54.5	27.0	0.0	4.9	70.0		3.9	4.9	0.0	1,063.0
說明	冰水主機	冰水主機	冰水一次泵	冰水一次泵	冰水一次泵	冰水二次泵	冰水二次泵	冰水二次泵	冷卻水泵	冷卻水泵	冷卻水泵	配電盤	配電盤	配電盤	配電盤	配電盤	配電盤	配電盤	備用	空氣門	小型送風機	小型送風機	

客戶 CUSTOMER: 正裕科技工程股份有限公司

核准 APPROVED BY: 設計課 洪志勇
審核 CHECKED BY: 設計課 阮家豪
設計 DESIGNED BY: 設計課 謝倍彥
繪圖 DRAWER: 設計課 謝倍彥

建華機電股份有限公司
CHAN HUA MACHINERY & ELECTRIC CO. LTD.
TEL: (04)23581130 FAX: (04)23581140
廠址: 台中市南屯區工業 25 路 25 號

修正摘要 SUMMARY

日期 DATE: 圖名 TITLE: ACMP 空調系統單線圖

用途 USER: 水滷轉運中心新建工程

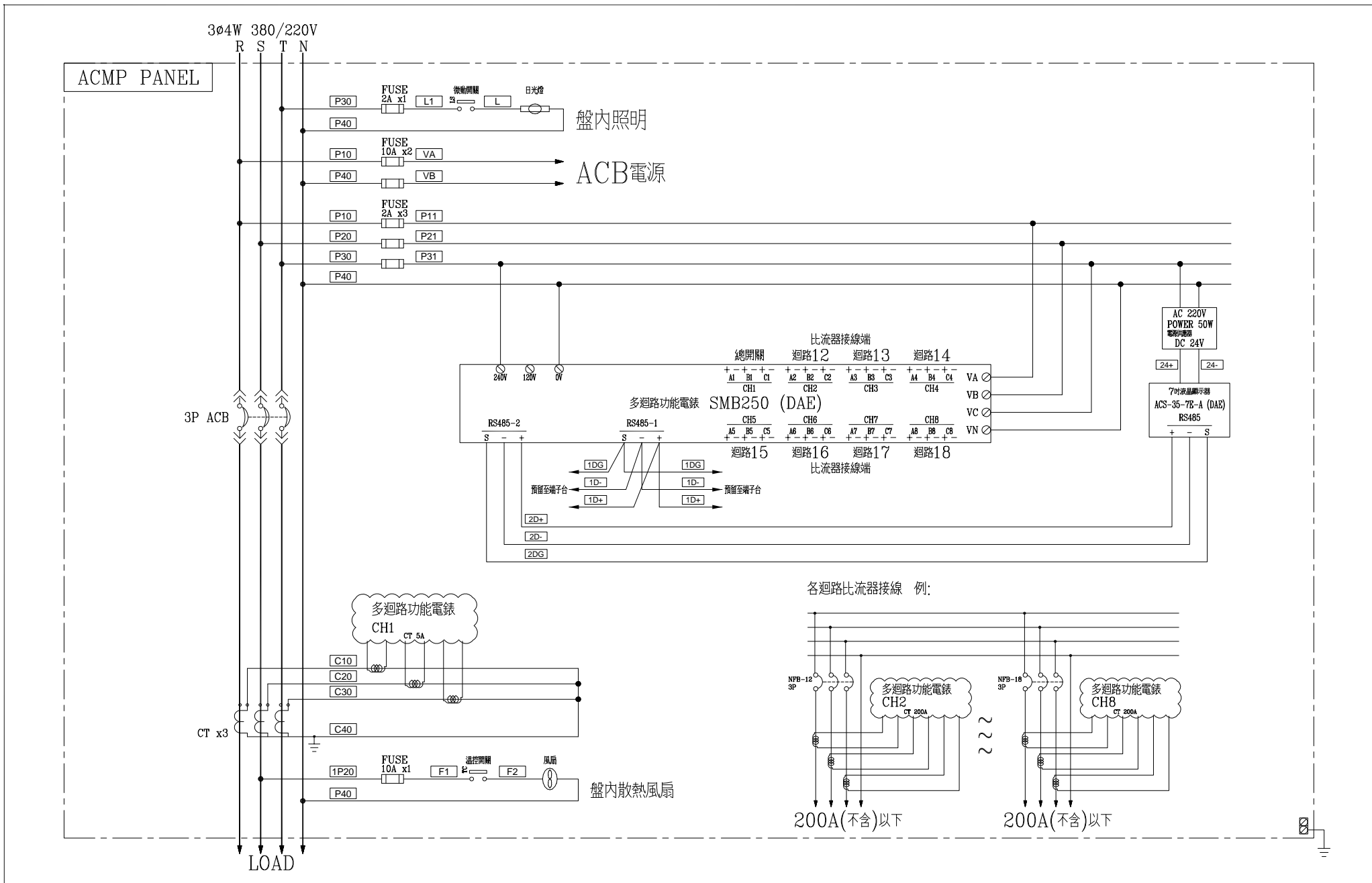
工號 WORKING NO.: 112020701
日期 DATE: 112年05月30日

案號 DRAWING NO.: 比例 SCALE:

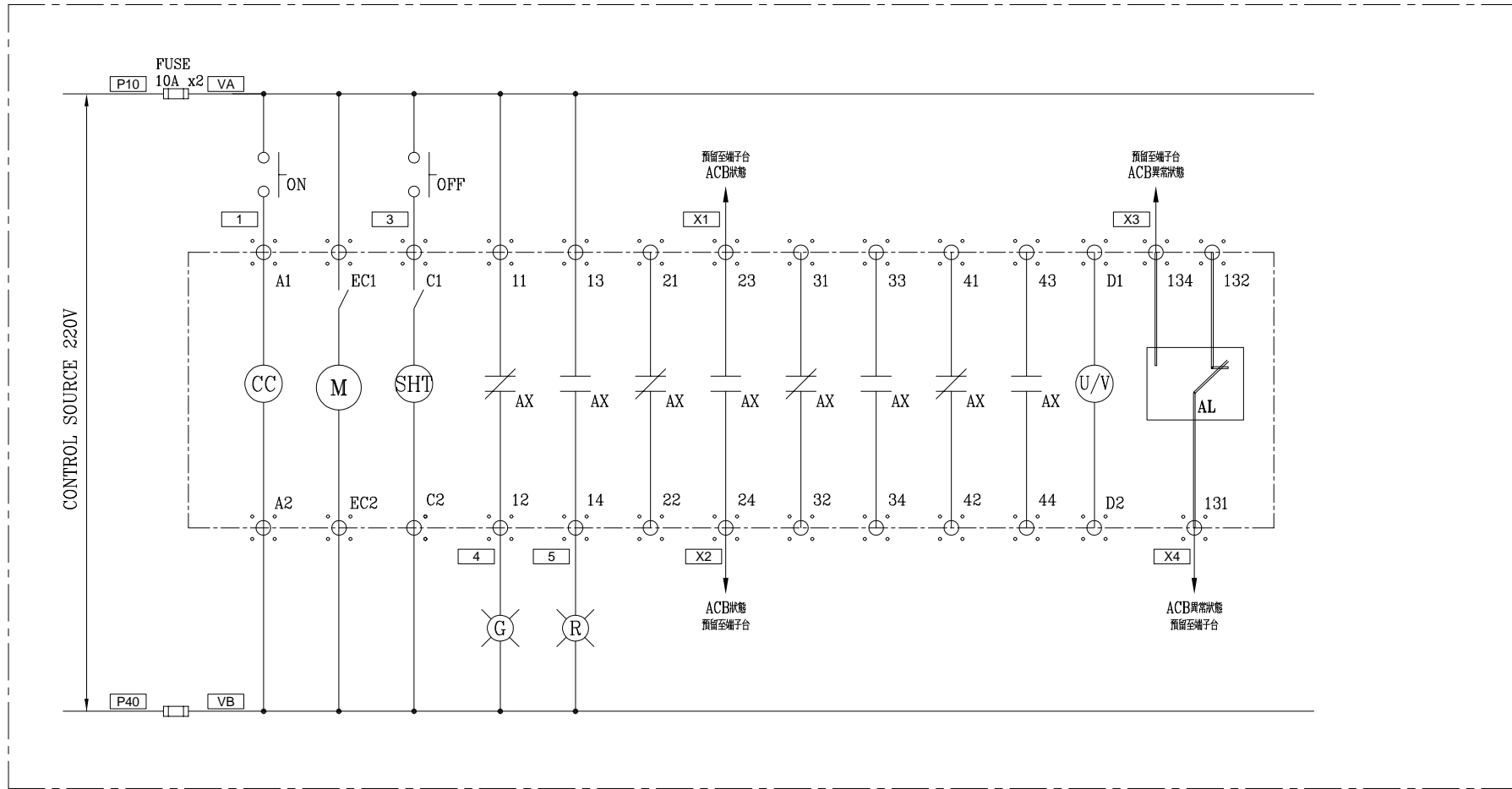
圖號 DWG. NO.: LA03
張數 SHEET NO.: / 082

版次 REV: A

□ 保留圖 單位 DM: 釐米 (mm)

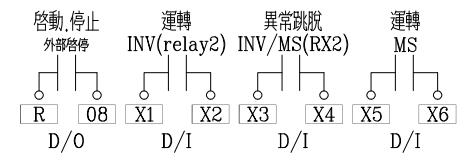
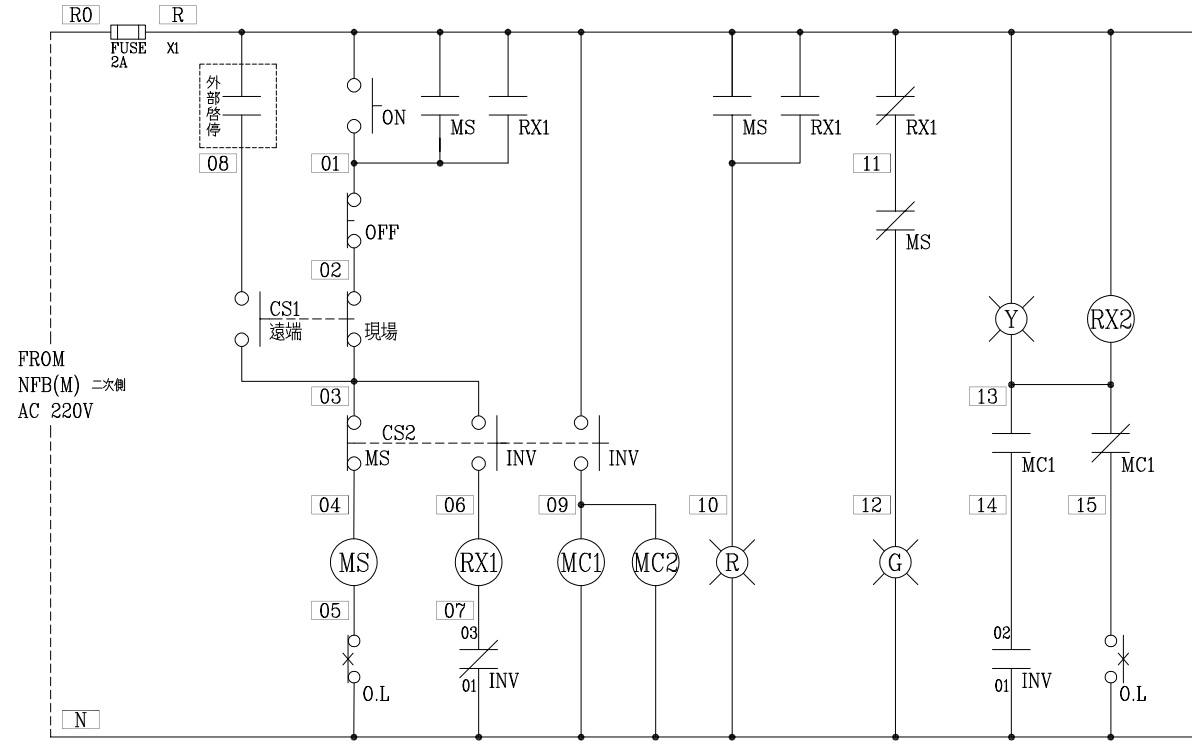
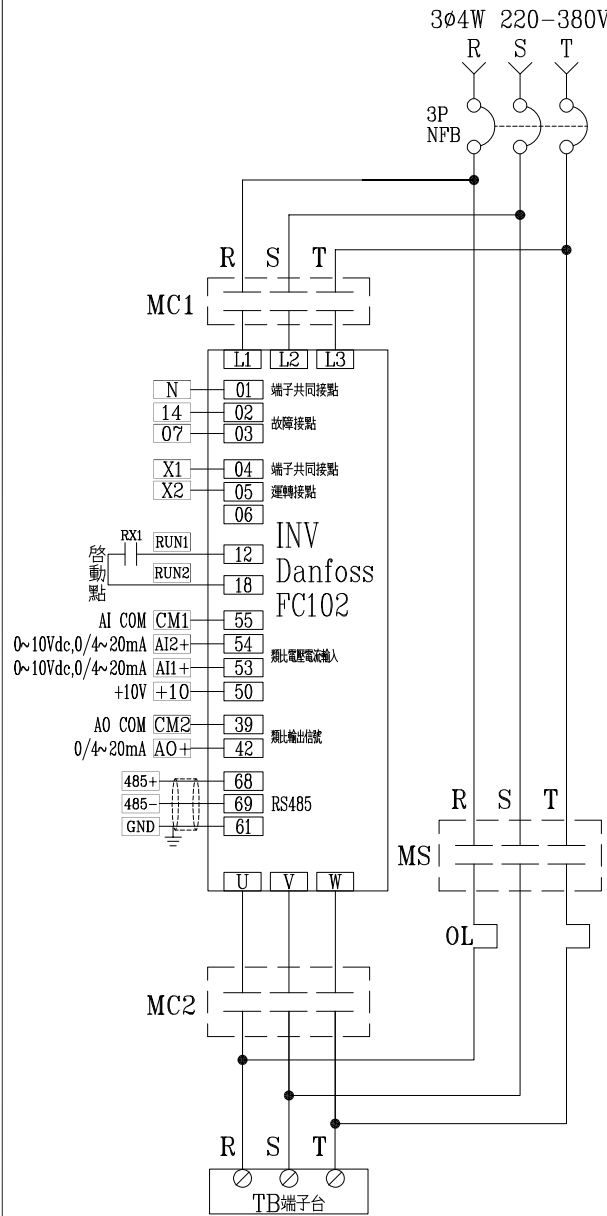


客戶 CUSTOMER:	正裕科技工程股份有限公司	核准 APPROVED BY:	設計課 洪志勇	審核 CHECKED BY:	設計課 阮家豪	設計 DESIGNED BY:	設計課 謝啓彥	繪圖 DRAWER:	設計課 謝啓彥	 建華機電股份有限公司 CHAN HUA MACHINERY & ELECTRIC CO. LTD. TEL: (04)23581130 FAX: (04)23581140 廠址: 台中市南屯區工業 25 路 25 號	版次 REV	修正摘要 SUMMARY	日期 DATE	圖名 TITLE:	ACMP 空調系統複線圖	
用途 USER:	水滷轉運中心新建工程	<input type="checkbox"/> 保留圖				單位 DM:	釐米 (mm)	工號 WORKING NO.:	112020701		規劃日期 DATE:	112年05月30日	圖號 DWG. NO.:	LBO1	版次 REV:	A
								案號 DRAWING NO.:			比例 SCALE:			張數 SHEET NO.:	/ 094	



LT ACB
 ACMP PANEL 控制圖(總開關)
 EACMP PANEL 控制圖(總開關)

客戶 CUSTOMER:	正裕科技工程股份有限公司	核准 APPROVED BY:	審核 CHECKED BY:	設計 DESIGNED BY:	繪圖 DRAWER:	 建華機電股份有限公司 CHAN-HUA MACHINERY & ELECTRIC CO. LTD. TEL: (04)23581130 FAX: (04)23581140 廠址: 台中市南屯區工業 25 路 25 號	版次 REV	修正摘要 SUMMARY	日期 DATE	圖名 TITLE:	ACMP, EACMP 空調系統控制圖	
用途 USER:	水滷轉運中心新建工程	設計課 洪志勇	設計課 阮家豪	設計課 謝啓彥	設計課 謝啓彥		工號 WORKING NO.: 112020701	規劃日期 DATE: 112年05月30日			圖號 DWG. NO.: LC01	版次 REV: A
		<input type="checkbox"/> 保留圖		單位 DM: 釐米 (mm)	案號 DRAWING NO.:	比例 SCALE:				張數 SHEET NO.: / 096		



盤內線號重複時, 請於線號前
加分組別如A組B.C.....E.F.....

盤名	迴路	編號
EACMP	2.3.4	A.B.C
ACMP	3~11	A~I
ACP-B1F	1	A
ACP-1F	1.2.3	A.B.C
EACP-R1F	5.6.7	C.D.E
ACP-R1F	1~6	A~F

客戶 CUSTOMER: 正裕科技工程股份有限公司	核准 APPROVED BY: 設計課 洪志勇	審核 CHECKED BY: 設計課 阮家豪	設計 DESIGNED BY: 設計課 謝倍彥	繪圖 DRAWER: 設計課 謝倍彥	<p>建華機電股份有限公司 CHAN HUA MACHINERY & ELECTRIC CO., LTD. TEL: (04)23581130 FAX: (04)23581140 廠址: 台中市南屯區工業 25 路 25 號</p>	版次 REV	修正摘要 SUMMARY	日期 DATE	圖名 TITLE: EACMP, ACMP, ACP-B1F, ACP-1F, EACP-R1F, ACP-R1F 空調系統控制圖	
用途 USER: 水浦轉運中心新建工程	<input type="checkbox"/> 保留圖 單位 DM: 釐米 (mm)					工號 WORKING NO.: 112020701	規劃日期 DATE: 112年05月30日			圖號 DWG. NO.: LC03
					案號 DRAWING NO.:	比例 SCALE:			張數 SHEET NO.: / 098	