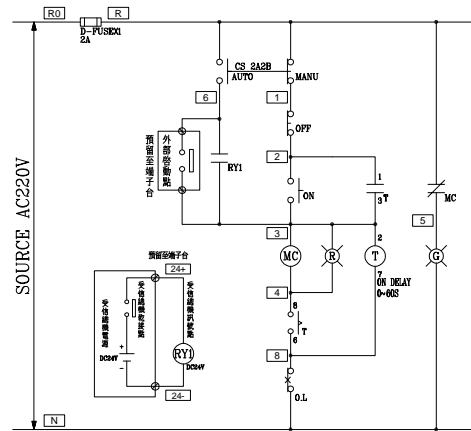


客戶 CUSTOMER:	正裕科技工程股份有限公司	核准 APPROVED BY:	審核 CHECKED BY:	設計 DESIGNED BY:	繪圖 DRAWER:	建華機電股份有限公司 CHAN-HUA MACHINERY & ELECTRIC CO. LTD. TEL: (04)23581130 FAX: (04)23581140 廠址: 台中市南屯區工業 25 路 25 號	版次 REV	修正摘要 SUMMARY	日期 DATE	圖名 TITLE:	EPB1A.二線式監控盤 動力系統單線圖		
用途 USER:	水滷轉運中心新建工程	設計課 洪志勇	設計課 阮家豪	設計課 謝啓彥	設計課 謝啓彥		工號 WORKING NO.:	112020701	規劃日期 DATE:	112年05月30日	圖號 DWG. NO.:	LA03	版次 REV:
		<input type="checkbox"/> 保留圖		單位 DM:	釐米 (mm)	案號 DRAWING NO.:		比例 SCALE:		張數 SHEET NO.:	/ 135		



過門端子

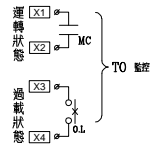
TB 1	R
TB 2	N
TB 3	
TB 4	
TB 5	
TB 6	
TB	

外部接點

TB 24+	線路接點 DC24V
TB 24-	
TB 3	
TB 6	
TB	

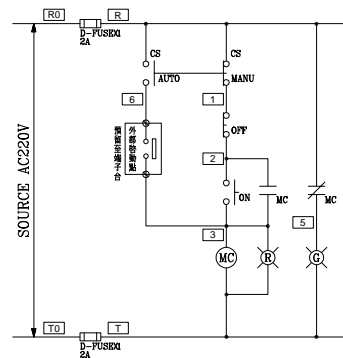
監控端子

TB X1	
TB X2	
TB X3	
TB X4	



盤內線號重複時，請於線號前
加分組別如A組B.C...E.F.....

盤名	迴路	編號
EP2A	2	A
FPR1A	1	A
FPR1A	2	B



過門端子

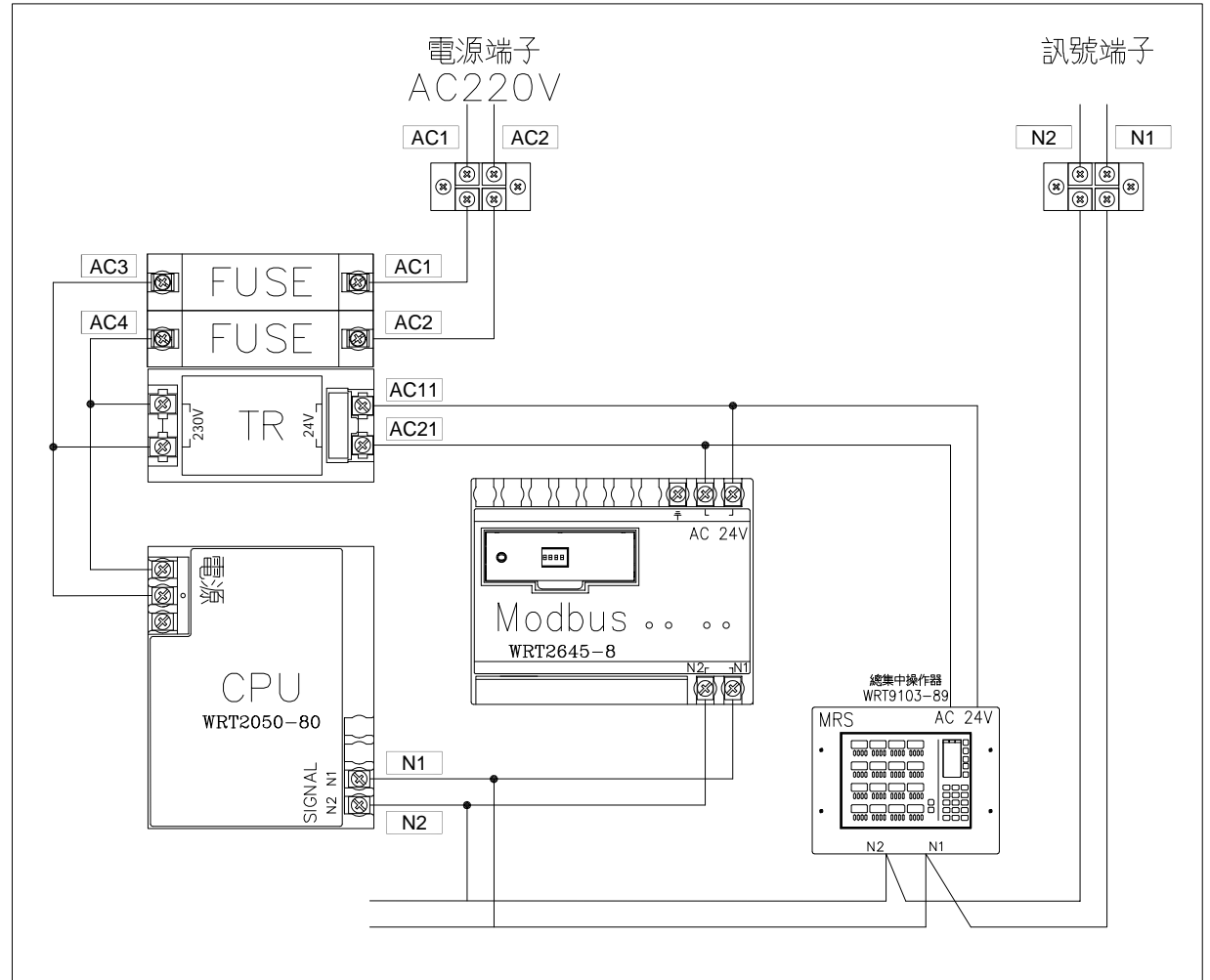
TB 1	R
TB 2	N
TB 3	
TB 4	
TB 5	
TB 6	
TB	

外部接點

TB 3	
TB 6	
TB	

盤內線號重複時，請於線號前
加分組別如A組B.C...E.F.....

盤名	迴路	編號
ERR1A	7	A



二線式監控盤

客戶 CUSTOMER:	正裕科技股份有限公司	核准 APPROVED BY:	設計 DESIGNED BY:	繪圖 DRAWER:	建華機電股份有限公司 CHAN HUA MACHINERY & ELECTRIC CO. LTD. TEL: (04)23581130 FAX: (04)23581140 廠址: 台中市南屯區工業 25 路 25 號	版次 REV	修正摘要 SUMMARY	日期 DATE	圖名 TITLE:	EP2A.FPR1A.ERR1A.二線式監控盤 動力系統動力盤複線圖
用途 USER:	水南轉運中心新建工程	設計課 洪志勇	設計課 阮家豪	設計課 謝倍彥		設計課 劉逸婷	工號 WORKING NO.: 112020701	規劃日期 DATE: 112年03月24日	圖號 DWG. NO.: LC08	版本 REV: A
					案號 DRAWING NO.:	比例 SCALE: 1:30			張數 SHEET NO.: / 211	