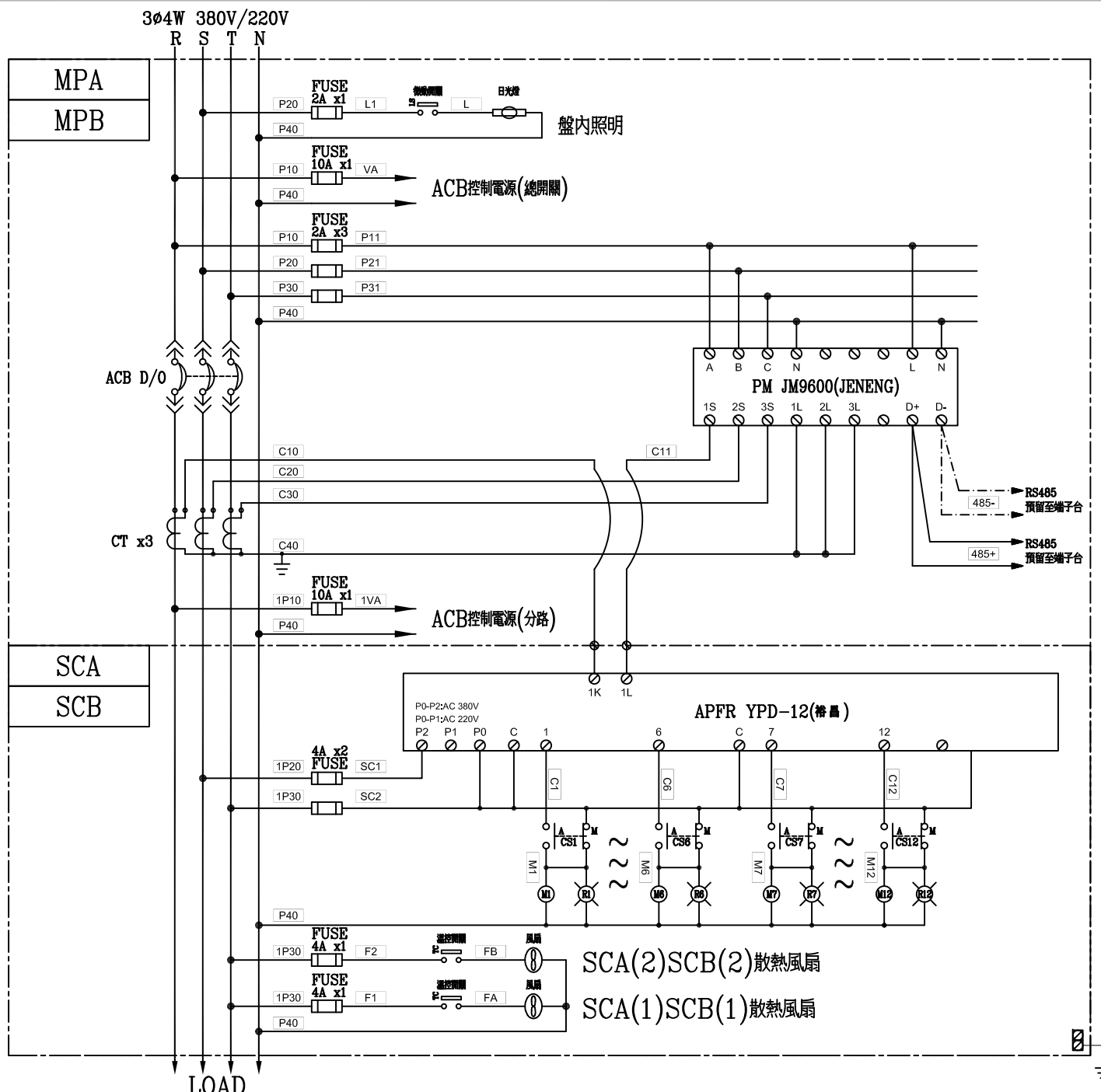


CKT.NO.	1	2	3	4	5	6	7	TOTAL
CAPACITY(VA)	140500	65500	531500	69500	150500	148000	885600	1991100
CURRENT(A)	215.5	100.8	834.8	105.7	228.4	224.2	1342.1	3040.9
LOAD(VA)	R	46166	21666	183666	23000	50000	49333	295166
	S	46917	22166	175167	23250	50250	49334	295264
	T	47417	21668	172667	23250	50250	49333	295170
LOAD NAME	1PB	2PB	3PA	3PB	4PB	MPP	FMP	L:391.4KVA P:1026.HP H:573.5KVA

客戶 CUSTOMER: 和技工程實業股份有限公司 用途 USER: 明昌國際工業股份有限公司 廠房宿舍新建工程	核准 APPROVED BY:	審核 CHECKED BY:	設計 DESIGNED BY:	繪圖 DRAWER:	 CHAN-HUA 中華機械電氣股份有限公司 TEL:(04)23581130 FAX:(04)23581140 廠址:台中市南屯區工業 25 路 25 號	版次 REV:	修正摘要 SUMMARY:	日期 DATE:	圖名 TITLE: 系統單線圖
	<input type="checkbox"/> 保留圖	單位 DM: 釐米 (mm)	工號 WORKING NO.: 112010501	案號 DRAWING NO.:		規劃日期 DATE: 112年08月16日	比例 SCALE: 1:25	圖號 DWG. NO.: HA05	張數 SHEET NO.: /



客戶 CUSTOMER: 和技工程實業股份有限公司 用途 USER: 明昌國際工業股份有限公司 廠房宿舍新建工程	核准 APPROVED BY:	審核 CHECKED BY:	設計 DESIGNED BY:	繪圖 DRAWER:	華華機械電氣股份有限公司 CHAN-HUA TEL: (04)23581130 FAX: (04)23581140 廠址: 台中市南屯區工業 25 路 25 號	版次 REV	修正摘要 SUMMARY	日期 DATE	圖名 TITLE: 系統複線圖
	設計課 洪志勇	設計課 阮家豪	設計課 謝啓彦	設計課 阮家豪		工號 WORKING NO.: 112010501	規劃日期 DATE: 112年08月16日	圖號 DWG. NO.: B04	張數 SHEET NO.: /
<input type="checkbox"/> 保留圖		單位 DM: 釐米 (mm)		案號 DRAWING NO.:	比例 SCALE: 1:25				