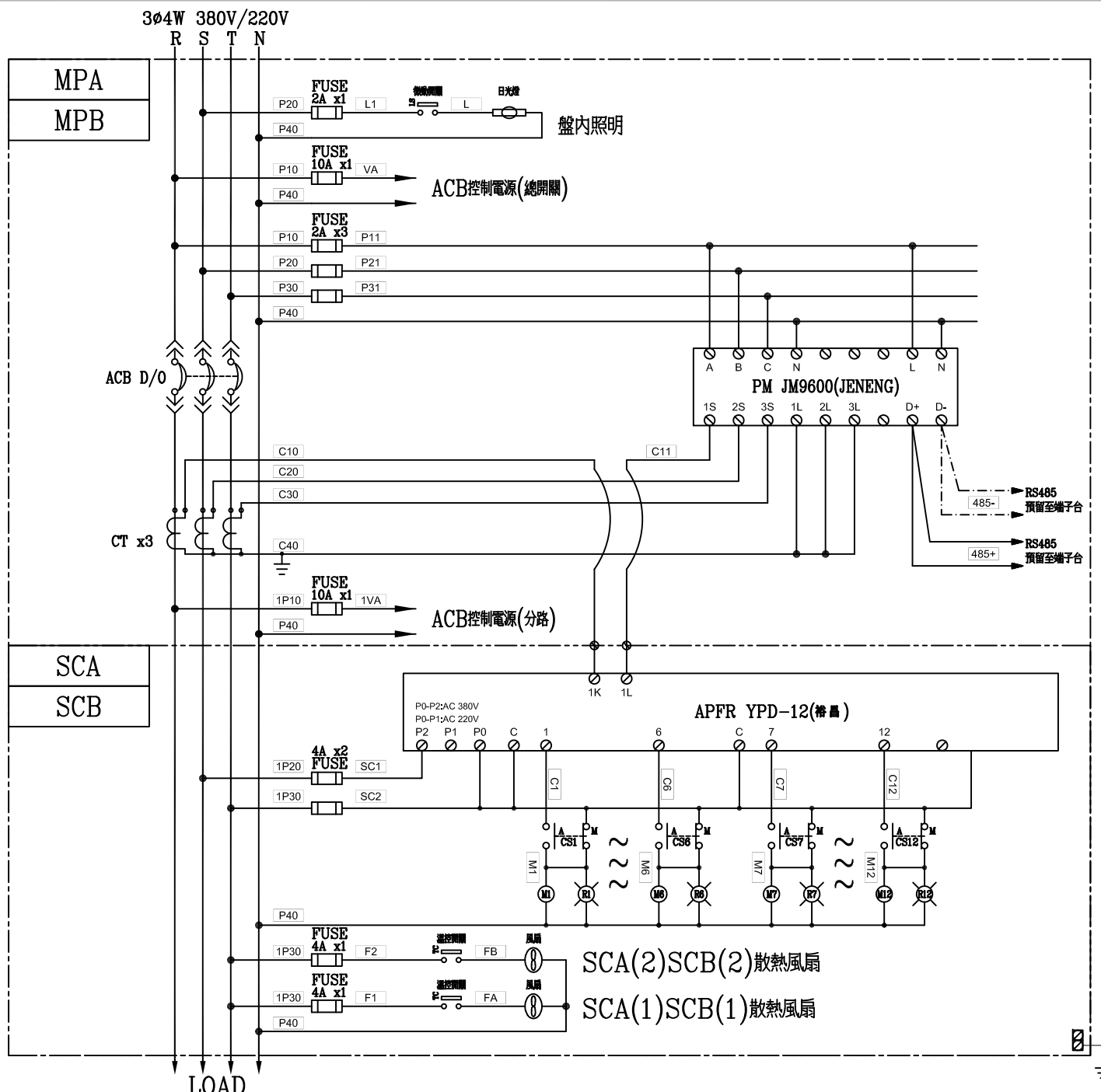


CKT NO.	1	2	3	4	TOTAL
CAPACITY(VA)	1249150	250250			1499400
CURRENT(A)	1892.8	379.5			2272.2
LOAD(VA)	R	416424	83258		499682
	S	416381	83496		499877
	T	416345	83496		499841
LOAD NAME	1PA	2PA			L:446.55KVA P:1017.75KVA H:35.1KVA

客戶 CUSTOMER:	和技工程實業股份有限公司	核准 APPROVED BY:	審核 CHECKED BY:	設計 DESIGNED BY:	繪圖 DRAWER:	 華華機械股份有限公司 CHAN-HUA TEL:(04)23581130 FAX:(04)23581140 廠址:台中市南屯區工業 25 路 25 號	版次 REV	修正摘要 SUMMARY	日期 DATE	圖名 TITLE:	系統單線圖		
用途 USER:	明昌國際工業股份有限公司 廠房宿舍新建工程	設計課 洪志勇	設計課 阮家豪	設計課 謝啓彥	設計課 阮家豪		工號 WORKING NO.: 112010501	規劃日期 DATE: 112年08月16日			圖號 DWG. NO.:	HA04	版次 REV: A
		<input type="checkbox"/> 保留圖		單位 DM: 釐米 (mm)			案號 DRAWING NO.:	比例 SCALE: 1:25			張數 SHEET NO.:	/	



客戶 CUSTOMER: 和技工程實業股份有限公司 用途 USER: 明昌國際工業股份有限公司 廠房宿舍新建工程	核准 APPROVED BY:	審核 CHECKED BY:	設計 DESIGNED BY:	繪圖 DRAWER:	華華機械電氣股份有限公司 CHAN-HUA TEL: (04)23581130 FAX: (04)23581140 廠址: 台中市南屯區工業 25 路 25 號	版次 REV	修正摘要 SUMMARY	日期 DATE	圖名 TITLE: 系統複線圖
	設計課 洪志勇	設計課 阮家豪	設計課 謝啓彦	設計課 阮家豪		工號 WORKING NO.: 112010501	規劃日期 DATE: 112年08月16日		
	<input type="checkbox"/> 保留圖		單位 DM: 釐米 (mm)	案號 DRAWING NO.:	比例 SCALE: 1:25			張數 SHEET NO.: /	