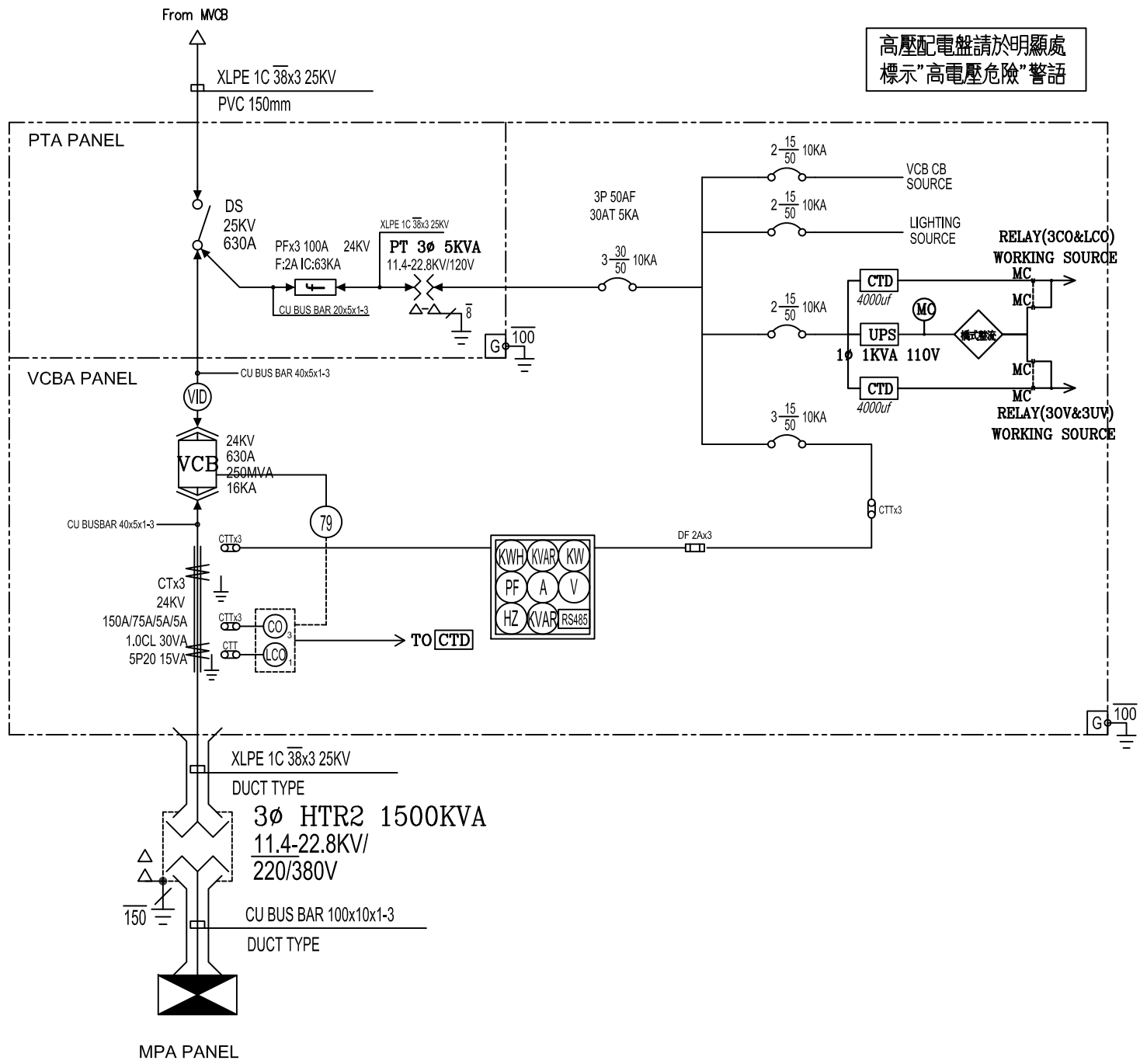
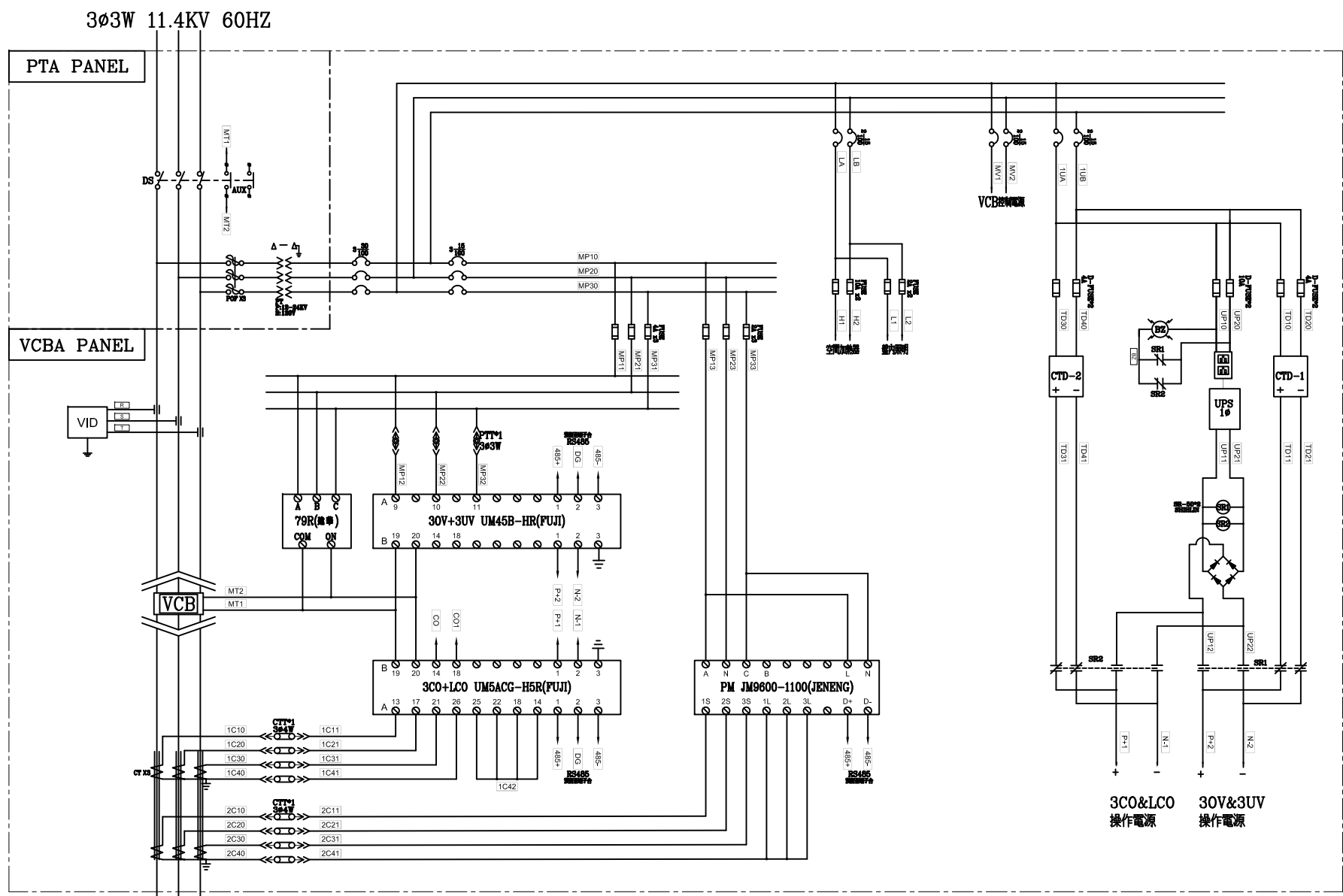


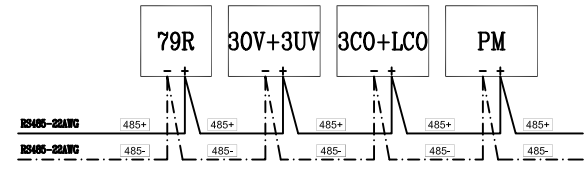
高壓配電盤請於明顯處
標示"高電壓危險"警語



客戶 CUSTOMER: 和技工程實業股份有限公司 用途 USER: 明昌國際工業股份有限公司 廠房宿舍新建工程	核准 APPROVED BY:	審核 CHECKED BY:	設計 DESIGNED BY:	繪圖 DRAWER:	 中華機電股份有限公司 CHAN-HUA MACHINERY & ELECTRIC CO. LTD. TEL: (04)23581130 FAX: (04)23581140 廠址: 台中市南屯區工業 25 路 25 號	版次 REV:	修正摘要 SUMMARY:	日期 DATE:	圖名 TITLE: 系統單線圖
	<input type="checkbox"/> 保留圖	單位 DM: 釐米 (mm)	工號 WORKING NO.: 112010501	案號 DRAWING NO.:		規劃日期 DATE: 112年08月16日	比例 SCALE: 1:25	圖號 DWG. NO.: HA03	張數 SHEET NO.: /



3ø3W 11.4KV 60HZ



3CO&LCO 操作電源
30V&3UV 操作電源

客戶 CUSTOMER: 和技工程實業股份有限公司 用途 USER: 明昌國際工業股份有限公司 廠房宿舍新建工程	核准 APPROVED BY:	審核 CHECKED BY:	設計 DESIGNED BY:	繪圖 DRAWER:	 中華電機股份有限公司 CHAN-HUA TEL: (04)23581130 FAX: (04)23581140 廠址: 台中市南屯區工業 25 路 25 號	版次 REV:	修正摘要 SUMMARY:	日期 DATE:	圖名 TITLE: 系統複線圖
	<input type="checkbox"/> 保留圖	單位 DM: 釐米 (mm)	工號 WORKING NO.: 112010501	規劃日期 DATE: 112年08月16日					
					案號 DRAWING NO.:	比例 SCALE: 1:25			
					張數 SHEET NO.: /				