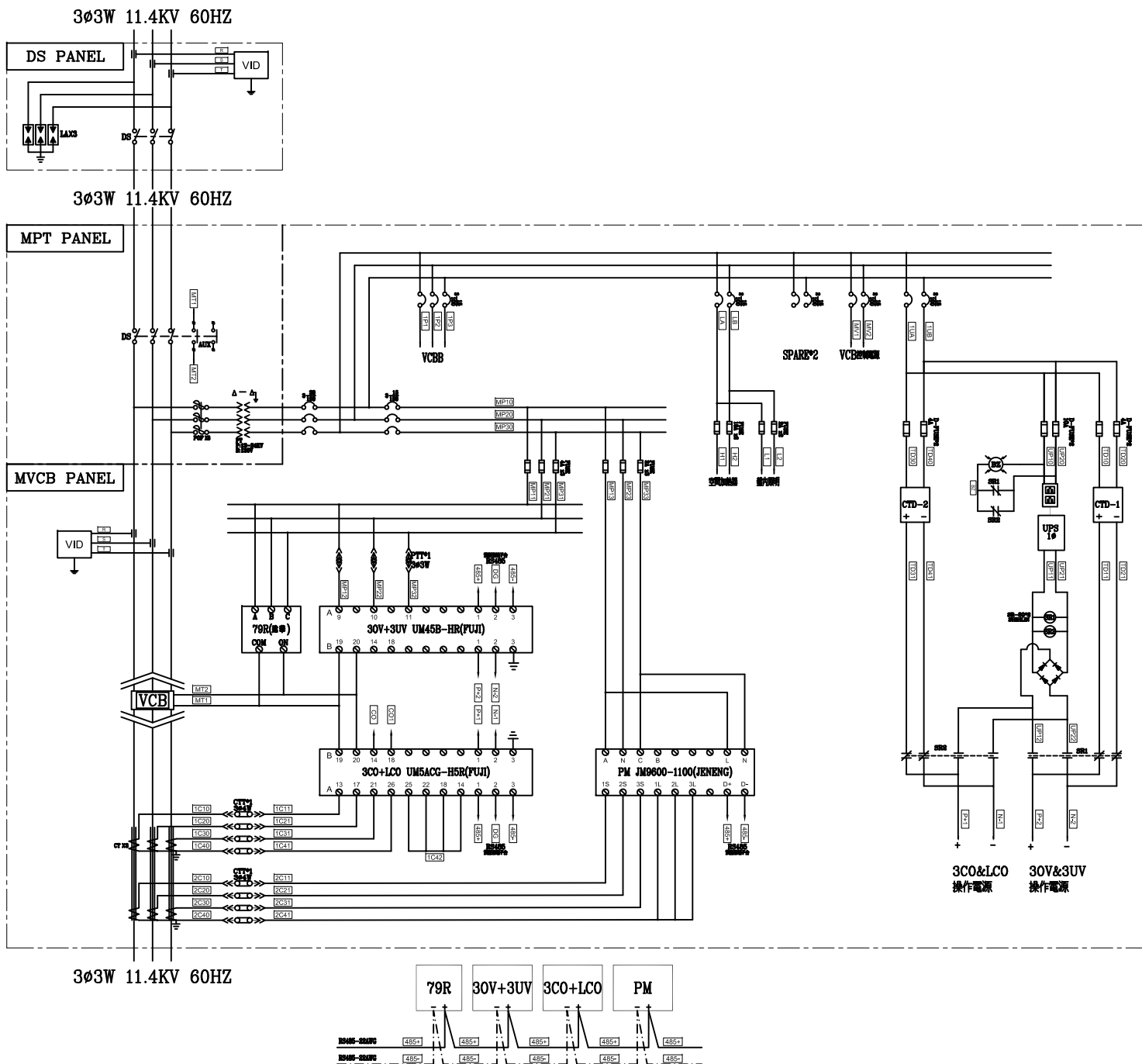


MOF 電源管路明顯處予
以紅色膠帶或噴漆標示。

高壓配電盤請於明顯處
標示“高電壓危險”警語

客戶 CUSTOMER: 和技工程實業股份有限公司 用途 USER: 明昌國際工業股份有限公司 廠房宿舍新建工程	核准 APPROVED BY:	審核 CHECKED BY:	設計 DESIGNED BY:	繪圖 DRAWER:	華華機電股份有限公司 CHAN-HUA TEL: (04)23581130 FAX: (04)23581140 廠址: 台中市南屯區工業 25 路 25 號	版次 REV	修正摘要 SUMMARY	日期 DATE	圖名 TITLE: 系統單線圖	
	設計課 洪志勇	設計課 阮家豪	設計課 謝啓彥	設計課 阮家豪		工號 WORKING NO.: 112010501 案號 DRAWING NO.:	規劃日期 DATE: 112年08月16日 比例 SCALE: 1:25			



客戶 CUSTOMER: 和技工程實業股份有限公司 用途 USER: 明昌國際工業股份有限公司 廠房宿舍新建工程	核准 APPROVED BY:	審核 CHECKED BY:	設計 DESIGNED BY:	繪圖 DRAWER:	 工號 WORKING NO.: 112010501 案號 DRAWING NO.:	版次 REV 修正摘要 SUMMARY 日期 DATE: 112年08月16日 比例 SCALE: 1:25	圖名 TITLE: 系統複線圖 圖號 DWG. NO.: B01 張數 SHEET NO.: /	版次 REV: A
	<input type="checkbox"/> 保留圖	單位 DM: 釐米 (mm)	日期 DATE:					