

|            |            |       |      |      |      |      |      |      |      |      |      |     |       |        |       |
|------------|------------|-------|------|------|------|------|------|------|------|------|------|-----|-------|--------|-------|
| 1          | 2          | 3     | 4    | 5    | 6    | 7    | 8    | 9    | 10   | 11   | 12   | 13  | 14    | 15     | 16    |
|            |            |       |      |      |      |      |      |      |      |      |      |     | 23500 | 324000 | 10000 |
|            |            |       |      |      |      |      |      |      |      |      |      |     | 38.6  | 493.9  | 15.2  |
|            |            |       |      |      |      |      |      |      |      |      |      |     | 8500  | 107864 | 3334  |
|            |            |       |      |      |      |      |      |      |      |      |      |     | 7500  | 107868 | 3333  |
|            |            |       |      |      |      |      |      |      |      |      |      |     | 7500  | 108668 | 3333  |
|            |            |       |      |      |      |      |      |      |      |      |      |     | 7500  | 108668 | 3333  |
| 專插<br>220V | 專插<br>220V | 冷氣 10 | 冷氣 9 | 冷氣 8 | 冷氣 7 | 冷氣 6 | 冷氣 5 | 冷氣 4 | 冷氣 3 | 冷氣 2 | 冷氣 1 | 1PB | RP    | HWP    | TR    |

|       |       |       |   |
|-------|-------|-------|---|
| 17    | 18    | 19    | TOTAL   |
| 37500 | 37500 | 37500 | 472000  |
| 170.5 | 170.5 | 170.5 | 718.2   |
|       | 37500 |       | 156998  |
|       |       | 37500 | 157001  |
| 37500 |       |       | 158001  |
| TR    | TR    | TR    | P:72.598KVA<br>(含44.5HP),<br>H:328.123KVA,<br>L:70.279KVA |

客戶 CUSTOMER: 和技工程實業股份有限公司  
 用途 USER: 明昌國際工業股份有限公司  
 廠房宿舍新建工程

核准 APPROVED BY: 設計課 洪志勇  
 審核 CHECKED BY: 設計課 阮家豪  
 設計 DESIGNED BY: 設計課 謝倍彥  
 繪圖 DRAWER: 設計課 阮家豪  
 保留圖  
 單位 DM: 釐米 (mm)

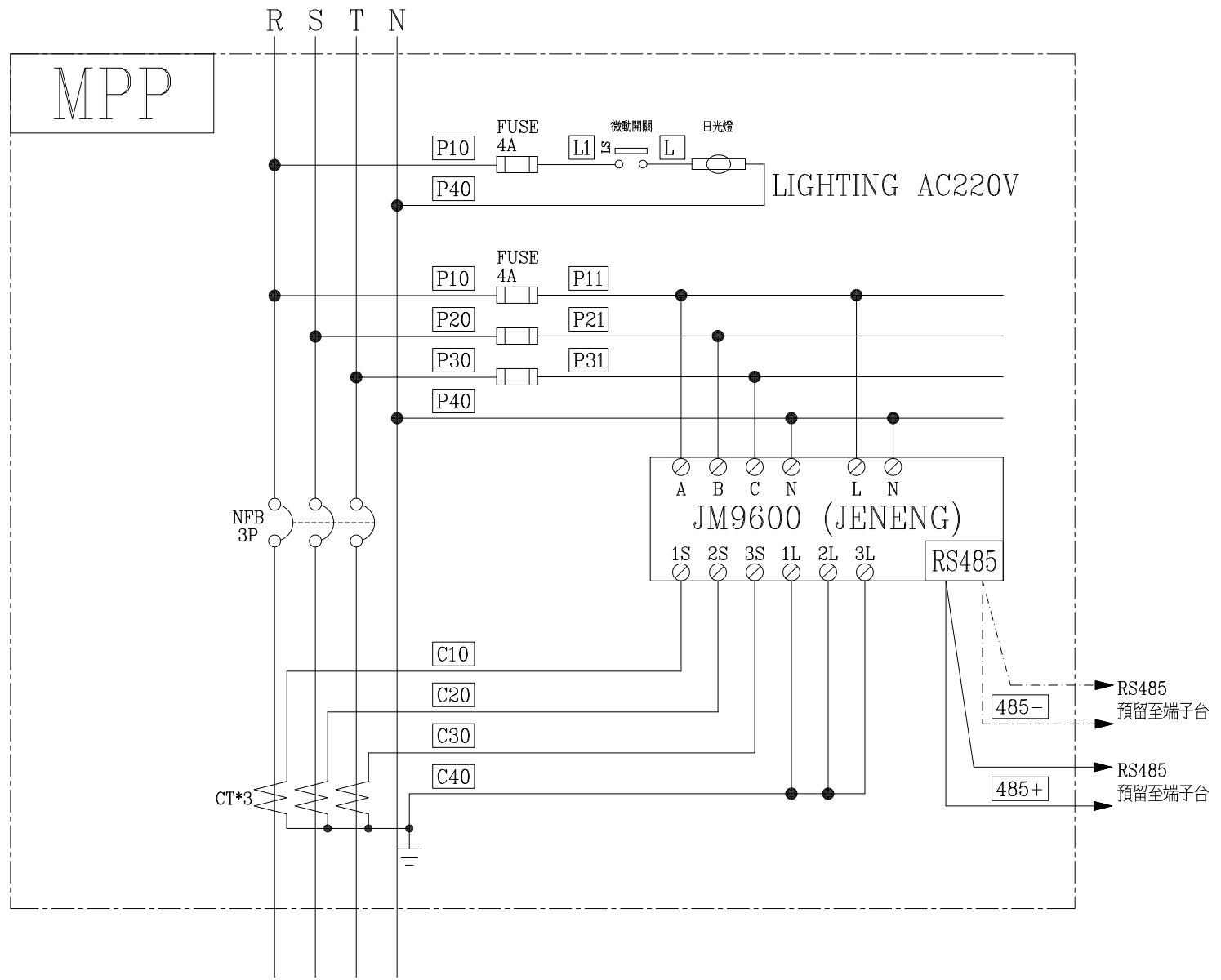
工號 WORKING NO.: 112010501  
 案號 DRAWING NO.:  
 規畫日期 DATE: 112年08月16日  
 比例 SCALE: 1:25

版次 REV:  
 修正摘要 SUMMARY:  
 日期 DATE:

圖名 TITLE: 系統單線圖  
 圖號 DWG. NO.: LA03  
 張數 SHEET NO.: /  
 版次 REV: A



3ø4W 380-220V



|                 |                          |  |  |                              |                   |                    |               |   |                              |                          |                      |              |                    |  |  |
|-----------------|--------------------------|--|--|------------------------------|-------------------|--------------------|---------------|---|------------------------------|--------------------------|----------------------|--------------|--------------------|--|--|
| 客戶<br>CUSTOMER: | 和技工程實業股份有限公司             |  |  | 核准<br>APPROVED BY:           | 審核<br>CHECKED BY: | 設計<br>DESIGNED BY: | 繪圖<br>DRAWER: | <b>星華機電股份有限公司</b><br>CHAN HUA MACHINERY & ELECTRIC CO., LTD.<br>TEL: (04)23581130 FAX: (04)23581140<br>廠址: 台中市南屯區工業 25 路 25 號 | 版次<br>REV                    | 修正摘要<br>SUMMARY          | 日期<br>DATE           | 圖名<br>TITLE: | 系統複線圖              |  |  |
| 用途<br>USER:     | 明昌國際工業股份有限公司<br>廠房宿舍新建工程 |  |  | 設計課<br>洪志勇                   | 設計課<br>阮家豪        | 設計課<br>謝啓彥         | 設計課<br>阮家豪    |   | 工號<br>WORKING NO.: 112010501 | 規劃日期<br>DATE: 112年08月16日 | 圖號<br>DWG. NO.: LB02 | 版次<br>REV: A | 張數<br>SHEET NO.: / |  |  |
|                 |                          |  |  | <input type="checkbox"/> 保留圖 |                   | 單位 DM: 釐米 (mm)     |               | 案號<br>DRAWING NO.:  | 比例<br>SCALE: 1:25            |                          |                      |              |                    |  |  |