
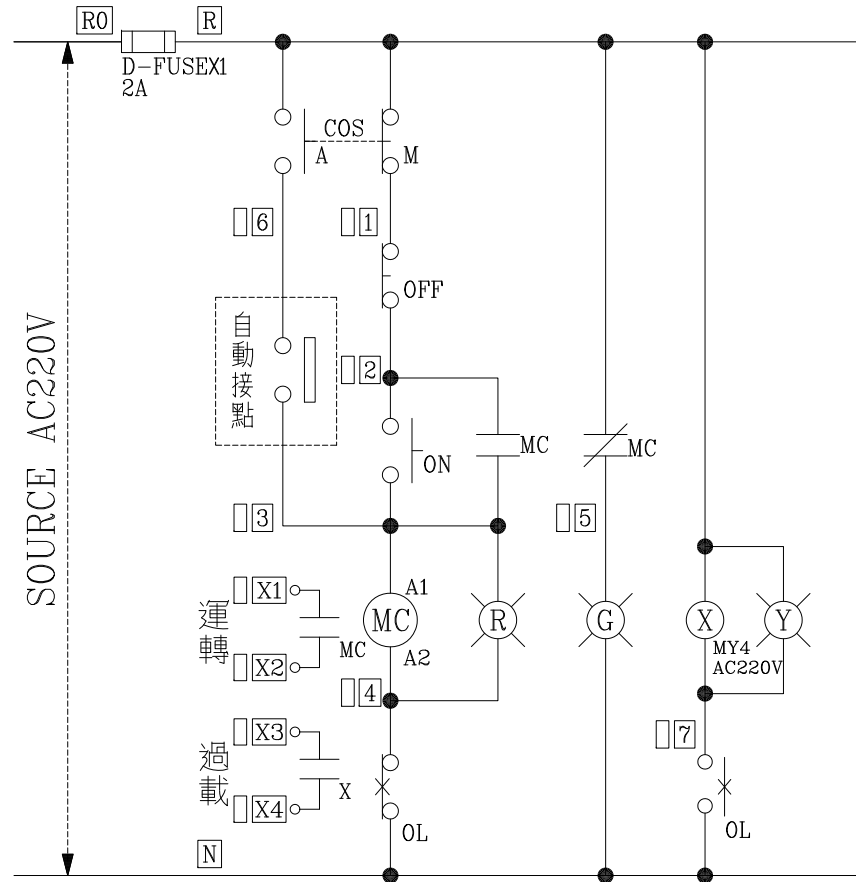


客戶 CUSTOMER:	和技工程實業股份有限公司			 星華機電股份有限公司 CHAN HUA MACHINERY & ELECTRIC CO., LTD. TEL: (04)23581130 FAX: (04)23581140 廠址: 台中市南屯區工業 25 路 25 號	版次 REV	修正摘要 SUMMARY	日期 DATE	圖名 TITLE:	系統單線圖		
用途 USER:	明昌國際工業股份有限公司 廠房宿舍新建工程			工號 WORKING NO.:	112010501	規劃日期 DATE:	112年08月16日	圖號 DWG. NO.:	LA03	版次 REV:	A
	核准 APPROVED BY:	審核 CHECKED BY:	設計 DESIGNED BY:	繪圖 DRAWER:				張數 SHEET NO.:	/		
	<input type="checkbox"/> 保留圖 設計課 洪志勇	<input type="checkbox"/> 保留圖 設計課 阮家豪	<input type="checkbox"/> 保留圖 設計課 謝啓彥	<input type="checkbox"/> 保留圖 設計課 阮家豪	單位 DM:	釐米 (mm)					
					案號 DRAWING NO.:	比例 SCALE:	1:25				



過門端子							外部控制		動作監視外接端子				
R	N	2	3	4	5	6	7	3	6	X1	X2	X3	X4

盤內線號重複時,請於線號前
加分組別如A組B.C....E.F.....

運
轉
監
視

過
載
監
視

盤名	迴路	編號
HWP	5.6	A.B

客戶 CUSTOMER:	和技工程實業股份有限公司	核准 APPROVED BY:	審核 CHECKED BY:	設計 DESIGNED BY:	繪圖 DRAWER:	星華機電股份有限公司 CHAN HUA MACHINERY & ELECTRIC CO.,LTD. TEL:(04)23581130 FAX:(04)23581140 廠址:台中市南屯區工業 25 路 25 號	版次 REV	修正摘要 SUMMARY	日期 DATE	圖名 TITLE:	系統控制圖	
用途 USER:	明昌國際工業股份有限公司 廠房宿舍新建工程	設計課 洪志勇	設計課 阮家豪	設計課 謝啓彥	設計課 阮家豪		工號 WORKING NO.: 112010501	規劃日期 DATE: 112年08月16日			圖號 DWG. NO.: LC01	版次 REV: A
		<input type="checkbox"/> 保留圖		單位 DM: 釐米 (mm)	案號 DRAWING NO.:	比例 SCALE: 1:25				張數 SHEET NO.:	/	