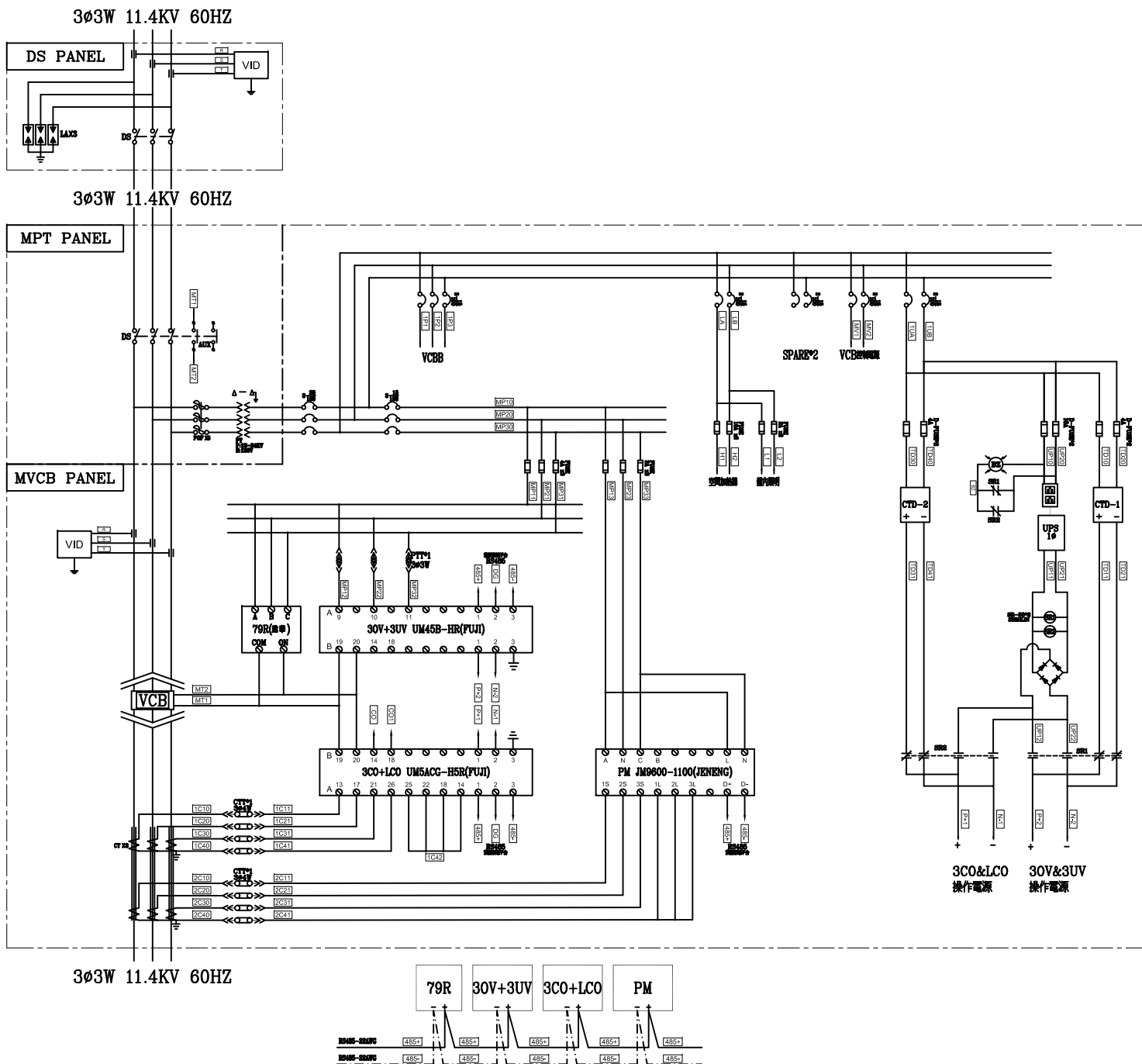


MOF 電源管路明顯處予
以紅色膠帶或噴漆標示。

高壓配電盤請於明顯處
標示“高電壓危險”警語

客戶 CUSTOMER: 和技工程實業股份有限公司 用途 USER: 明昌國際工業股份有限公司 廠房宿舍新建工程	核准 APPROVED BY: 洪志勇	審核 CHECKED BY: 阮家豪	設計 DESIGNED BY: 謝啓彥	繪圖 DRAWER: 阮家豪	華華機電股份有限公司 CHAN-HUA TEL: (04)23581130 FAX: (04)23581140 廠址: 台中市南屯區工業 25 路 25 號	版次 REV:	修正摘要 SUMMARY:	日期 DATE:	圖名 TITLE: 系統單線圖
	<input type="checkbox"/> 保留圖	單位 DM: 釐米 (mm)	工號 WORKING NO.: 112010501	案號 DRAWING NO.:		規劃日期 DATE: 112年08月16日	比例 SCALE: 1:25	圖號 DWG. NO.: HA01	張數 SHEET NO.: /



客戶 CUSTOMER: 和技工程實業股份有限公司 用途 USER: 明昌國際工業股份有限公司 廠房宿舍新建工程	核准 APPROVED BY:	審核 CHECKED BY:	設計 DESIGNED BY:	繪圖 DRAWER:	 工號 WORKING NO.: 112010501 案號 DRAWING NO.:	版次 REV 修正摘要 SUMMARY 日期 DATE: 112年08月16日 比例 SCALE: 1:25	圖名 TITLE: 系統複線圖	圖號 DWG. NO.: B01	版次 REV: A
	<input type="checkbox"/> 保留圖		單位 DM: 釐米 (mm)	張數 SHEET NO.: /					