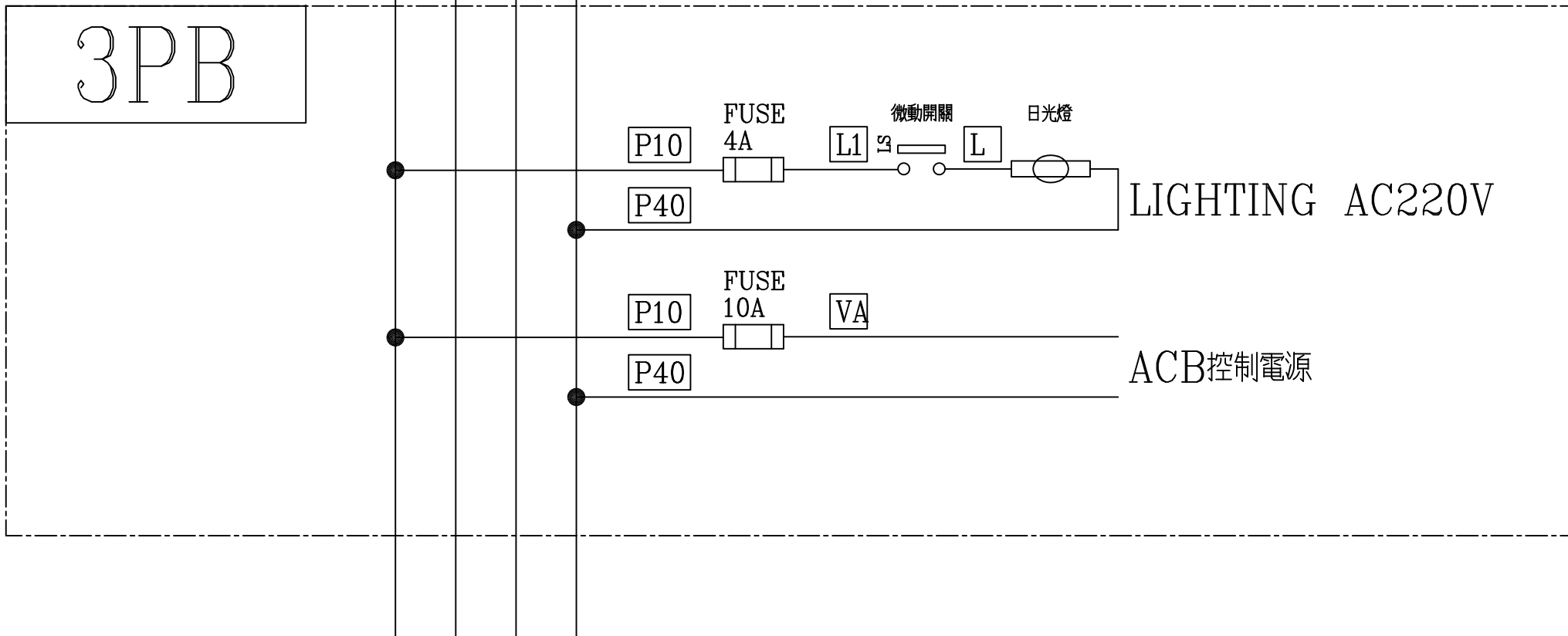


CKT NO.	1	2	3	4	5	6	7	8	9	10	11	12	13	14	15	16	17	18	19	20	21	22	23	24	25	26	TOTAL	
CAPACITY(VA)	3250	3500	3250	3500	1500	1500	1500	1500	1500	1500	1500	1500	1500	1500	73000	16000	5000	83000	50000	50000	60000	60000			26000	15000	466500	
CURRENT(A)	14.8	15.9	14.8	15.9	6.8	6.8	6.8	6.8	6.8	6.8	6.8	6.8	6.8	6.8	110.9	24.3	7.6	126.1	76.0	76.0	91.2	91.2			40.9	22.7	707.2	
LOAD(VA)	R														24334	5334	1666	27666	16666	16666	20000	20000			9000	5000	155332	
	S		3500	3250											24333	5333	1667	27667	16667	16667	20000	20000			8500	5000	155584	
	T	3250			3500	1500									24333	5333	1667	27667	16667	16667	20000	20000			8500	5000	155584	
LOAD NAME	照明 250W-13	照明 250W-14	照明 250W-13	照明 250W-14	220V專插 1.5KW	220V專插 1.5KW	220V專插 1.5KW	220V專插 1.5KW	220V專插 1.5KW	220V專插 1.5KW	220V專插 1.5KW	220V專插 1.5KW	220V專插 1.5KW	220V專插 1.5KW	B線前處理控制? 潤c 73HP	B線前處理控制? 潤c 16HP	除塵機 5HP	B線噴房 83HP	空壓機 50HP	空壓機 50HP	空壓機 50HP	B線前處理控制 60HP	B線前處理控制 60HP	SPARE	SPARE	3AP5	TR 3LB	L:58.68KVA P:397.5KVA

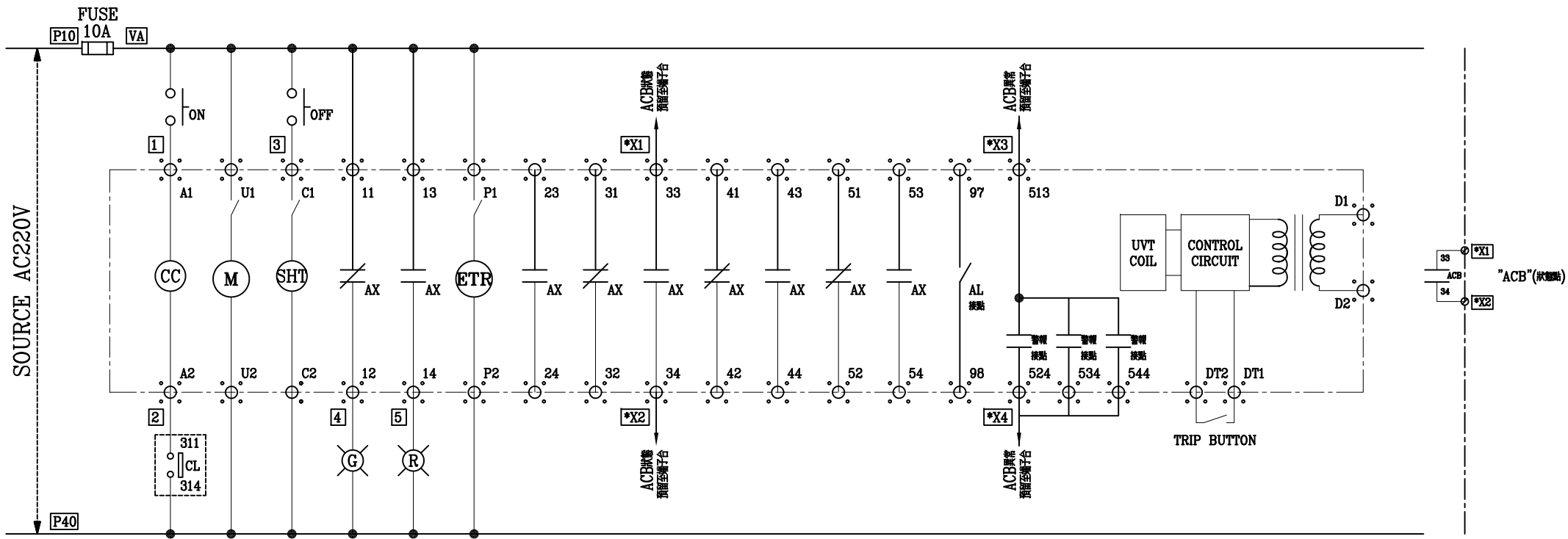
客戶 CUSTOMER: 和技工程實業股份有限公司 用途 USER: 明昌國際工業股份有限公司 廠房宿舍新建工程	核准 APPROVED BY:	審核 CHECKED BY:	設計 DESIGNED BY:	繪圖 DRAWER:	 工號 WORKING NO.: 112010501 案號 DRAWING NO.:	版次 REV:	修正摘要 SUMMARY:	日期 DATE:	圖名 TITLE: 系統單線圖
	<input type="checkbox"/> 保留圖	單位 DM: 釐米 (mm)	規劃日期 DATE: 113年01月05日 比例 SCALE: 1:25	圖號 DWG. NO.: LA24		版次 REV: A	張數 SHEET NO.: /		

3Ø4W 380-220V

R S T N



客戶 CUSTOMER: 和技工程實業股份有限公司 用途 USER: 明昌國際工業股份有限公司 廠房宿舍新建工程	核准 APPROVED BY:	審核 CHECKED BY:	設計 DESIGNED BY:	繪圖 DRAWER:	華華機電股份有限公司 CHAN-HUA MACHINERY & ELECTRIC CO. LTD. TEL: (04)23581130 FAX: (04)23581140 廠址: 台中市南屯區工業 25 路 25 號	版次 REV	修正摘要 SUMMARY	日期 DATE	圖名 TITLE: 系統複線圖	
	設計課 洪志勇	設計課 阮家豪	設計課 謝啓彥	設計課 阮家豪					工號 WORKING NO.: 112010501	規劃日期 DATE: 112年08月16日
<input type="checkbox"/> 保留圖		單位 DM: 釐米 (mm)			案號 DRAWING NO.:	比例 SCALE: 1:25				



MITSUBISHI ACB
 1PA PANEL 控制圖
 2PB PANEL 控制圖
 3PA PANEL 控制圖
 3PB PANEL 控制圖

客戶 CUSTOMER: 和技工程實業股份有限公司 用途 USER: 明昌國際工業股份有限公司 廠房宿舍新建工程	核准 APPROVED BY:	審核 CHECKED BY:	設計 DESIGNED BY:	繪圖 DRAWER:	華華機電股份有限公司 CHAN-HUA MACHINERY & ELECTRIC CO., LTD. TEL: (04)23581130 FAX: (04)23581140 廠址: 台中市南屯區工業 25 路 25 號	版次 REV	修正摘要 SUMMARY	日期 DATE	圖名 TITLE: 系統控制圖
	設計課 洪志勇	設計課 阮家豪	設計課 謝啓彥	設計課 阮家豪		工號 WORKING NO.: 112010501	規劃日期 DATE: 112年08月16日	圖號 DWG. NO.: LC01	張數 SHEET NO.: /
<input type="checkbox"/> 保留圖		單位 DM: 釐米 (mm)		案號 DRAWING NO.:		比例 SCALE: 1:25			