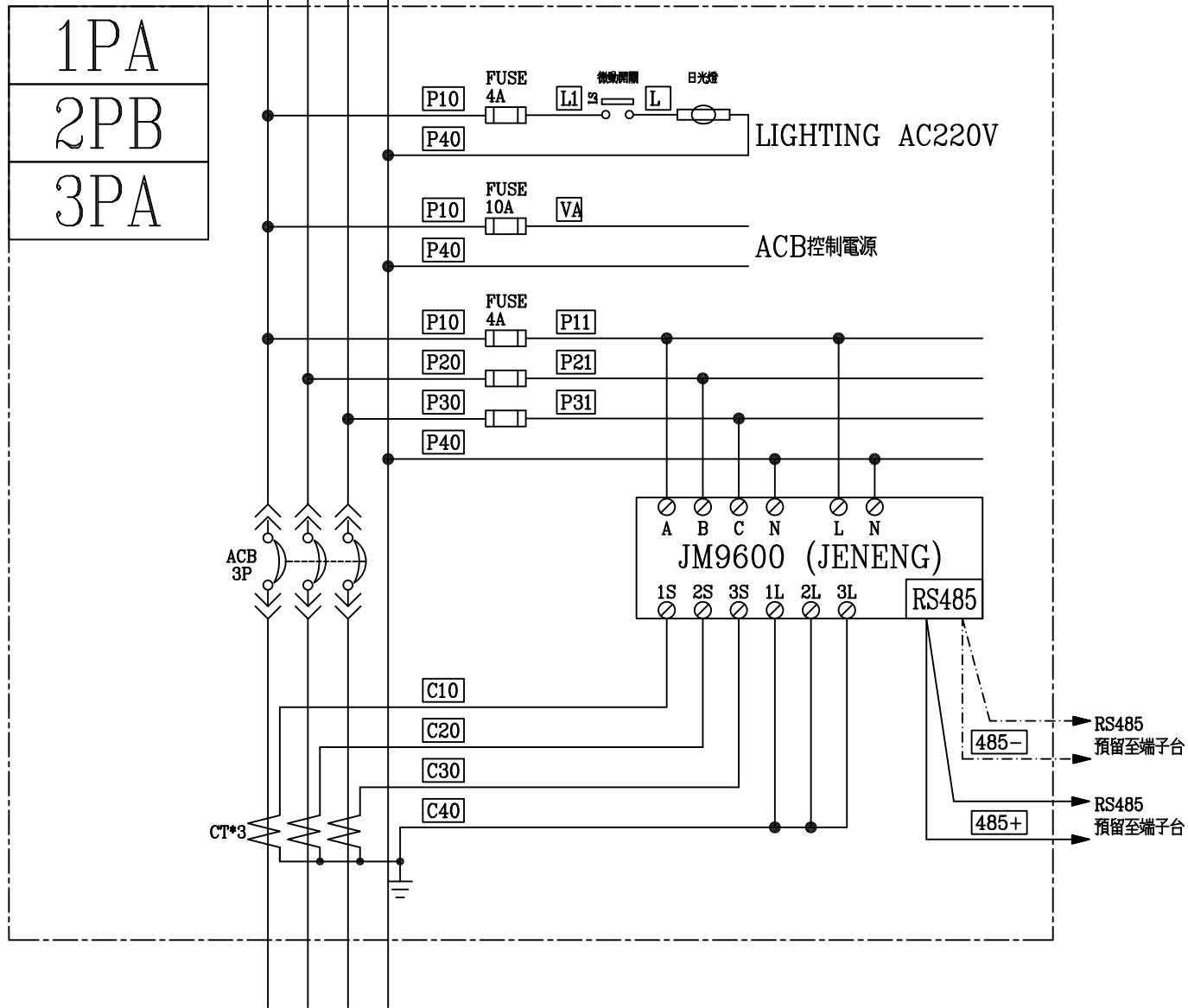


CKT NO.	1	2	3	4	5	6	7	8	TOTAL
CAPACITY(VA)	16250	90000	201000	188000			16250	20000	531500
CURRENT(A)	26.1	136.4	340.9	286.4			26.1	30.3	834.8
LOAD(VA)	R	5000	30000	75000	62000		5000	6666	183666
	S	5500	30000	64500	63000		5500	6667	175167
	T	5750	30000	61500	63000		5750	6667	172667
LOAD NAME	3AP3	3AP4	3APA	3APB	SPARE	SPARE	4AP3	TR	L:49.44KVA P:1KVA (含1HP) H:473KVA

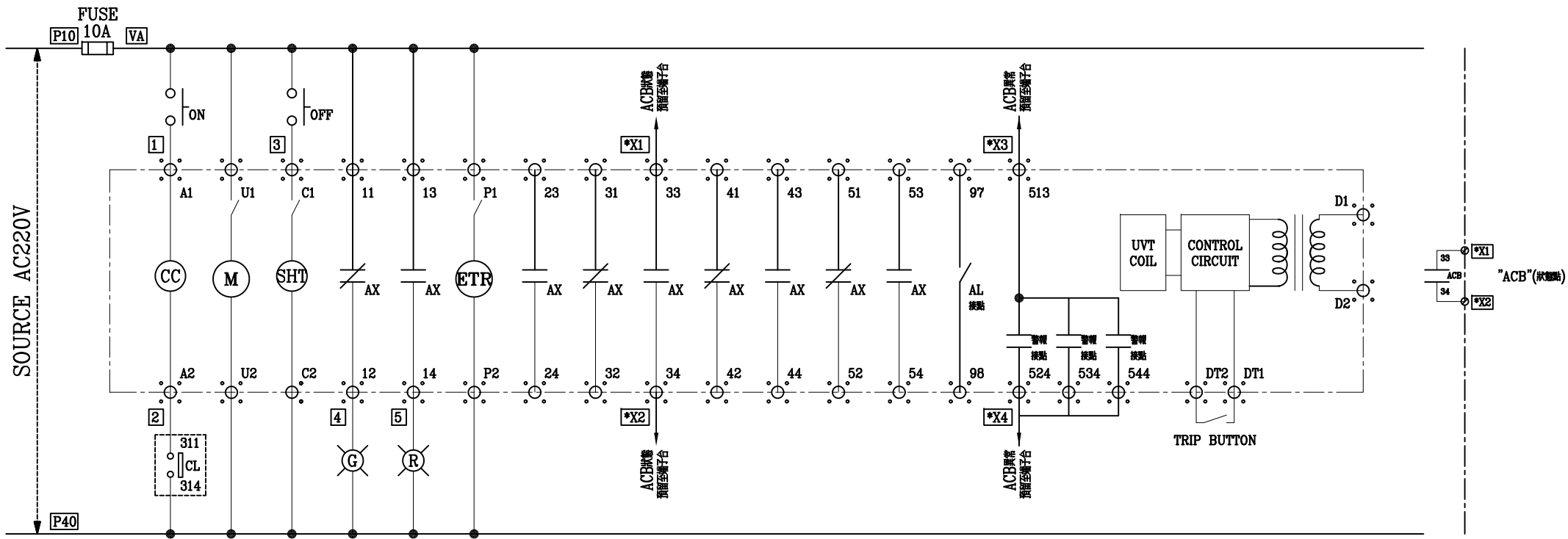
客戶 CUSTOMER:	和技工程實業股份有限公司			核准 APPROVED BY:	審核 CHECKED BY:	設計 DESIGNED BY:	繪圖 DRAWER:	華華機械電氣股份有限公司 CHAN HUA MACHINERY & ELECTRIC CO. LTD. TEL: (04)23581130 FAX: (04)23581140 廠址: 台中市南屯區工業 25 路 25 號	版次 REV	修正摘要 SUMMARY	日期 DATE	圖名 TITLE:	系統單線圖		
用途 USER:	明昌國際工業股份有限公司 廠房宿舍新建工程			設計課 洪志勇	設計課 阮家豪	設計課 謝啓彥	設計課 阮家豪		工號 WORKING NO.: 112010501	規畫日期 DATE: 113年01月05日			圖號 DWG. NO.:	LA22	版次 REV:
	<input type="checkbox"/> 保留圖			單位 DM: 釐米 (mm)			案號 DRAWING NO.:	比例 SCALE:	1:25			張數 SHEET NO.:	/		

3Ø4W 380-220V

R S T N



客戶 CUSTOMER: 和技工程實業股份有限公司 用途 USER: 明昌國際工業股份有限公司 廠房宿舍新建工程	核准 APPROVED BY:	審核 CHECKED BY:	設計 DESIGNED BY:	繪圖 DRAWER:	華華機電股份有限公司 CHAN-HUA TEL: (04)23581130 FAX: (04)23581140 廠址: 台中市南屯區工業 25 路 25 號	版次 REV	修正摘要 SUMMARY	日期 DATE	圖名 TITLE: 系統複線圖
	設計課 洪志勇	設計課 阮家豪	設計課 謝啓彥	設計課 阮家豪		工號 WORKING NO.: 112010501	規劃日期 DATE: 112年08月16日	圖號 DWG. NO.: LB01	張數 SHEET NO.: /
<input type="checkbox"/> 保留圖		單位 DM: 釐米 (mm)		案號 DRAWING NO.:	比例 SCALE: 1:25				



MITSUBISHI ACB
 1PA PANEL 控制圖
 2PB PANEL 控制圖
 3PA PANEL 控制圖
 3PB PANEL 控制圖

客戶 CUSTOMER:	和技工程實業股份有限公司	核准 APPROVED BY:	審核 CHECKED BY:	設計 DESIGNED BY:	繪圖 DRAWER:	中華電機股份有限公司 CHAN-HUA MACHINERY & ELECTRIC CO., LTD. TEL: (04)23581130 FAX: (04)23581140 廠址: 台中市南屯區工業 25 路 25 號	版次 REV	修正摘要 SUMMARY	日期 DATE	圖名 TITLE:	系統控制圖	
用途 USER:	明昌國際工業股份有限公司 廠房宿舍新建工程	設計課 洪志勇	設計課 阮家豪	設計課 謝啓彥	設計課 阮家豪		工號 WORKING NO.: 112010501	規劃日期 DATE: 112年08月16日			圖號 DWG. NO.:	LC01
		<input type="checkbox"/> 保留圖		單位 DM: 釐米 (mm)	案號 DRAWING NO.:	比例 SCALE: 1:25				張數 SHEET NO.:	/	