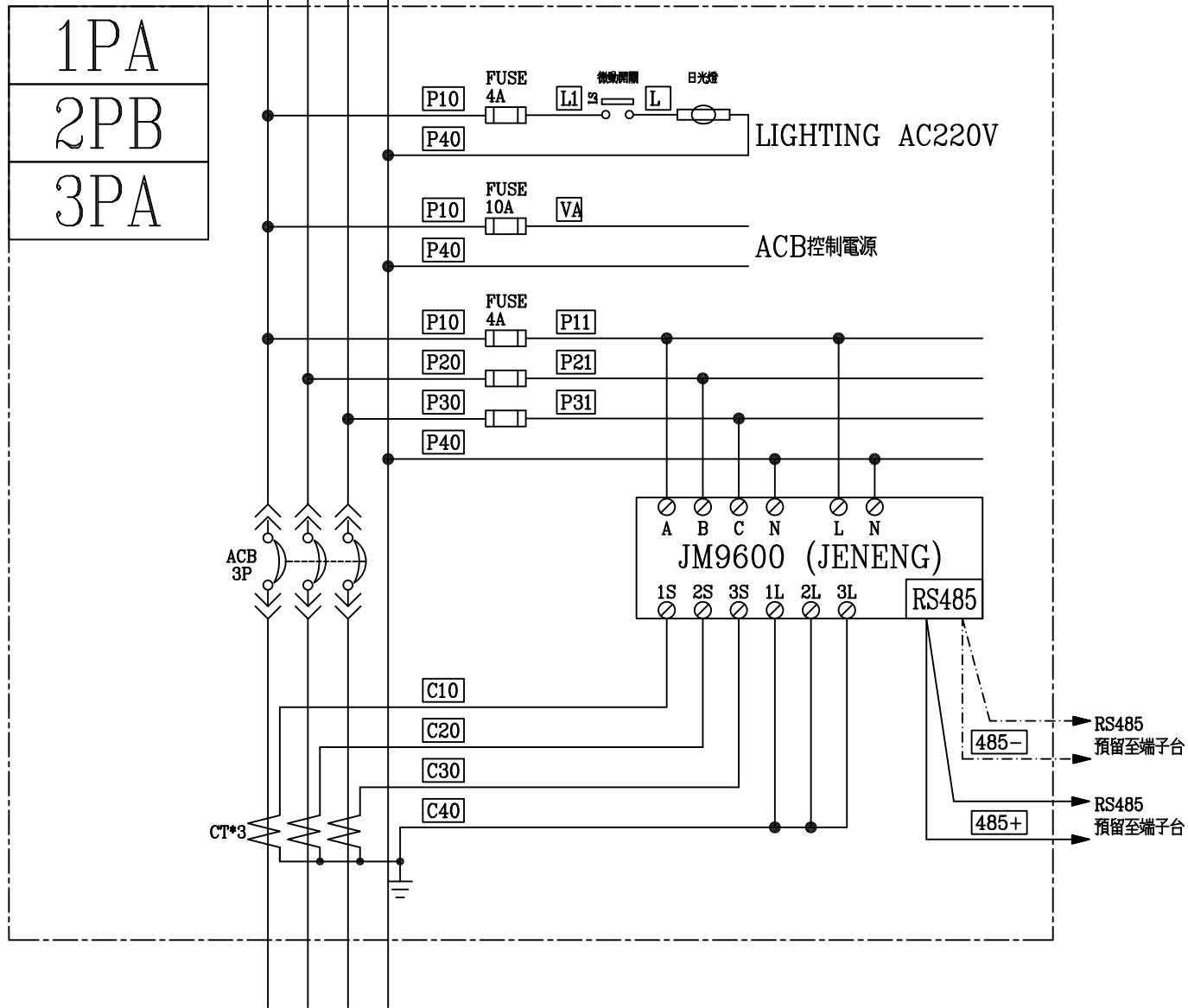


CKT NO.	1	2	3	4	5	6	7	8	9	10	11	12	13	14	15	16	17	18	19	20	21	22	23	24	25	26	27	28	TOTAL			
CAPACITY(VA)	3250	3500	3250	3500	1500	1500	1500	1500	1500	1500	1500	1500	5500	73000	16000	5000	83000	50000	50000	6000	6000	50000	68000	68000			266500	10000	782500			
CURRENT(A)	14.8	15.9	14.8	15.9	6.8	6.8	6.8	6.8	6.8	6.8	6.8	6.8	8.4	110.9	24.3	7.6	126.1	76.0	76.0	9.1	9.1	76.0	103.3	103.3			405.3	15.2	1189.4			
LOAD(VA)	R		3500											1834	24334	5334	1666	27666	16666	16666	2000	2000	16666	22666	22666			88666	3334	261664		
	S				3500					1500	1500	1500																		88167	3333	260688
	T	3250		3250									1500	1833	24333	5333	1667	27667	16667	16667	2000	2000	16667	22667	22667			88667	3333	260168		
LOAD NAME	照明250W-13	照明250W-14	照明250W-13	照明250W-14	220V專插 1.5KW	220V專插 1.5KW	220V專插 1.5KW	220V專插 1.5KW	220V專插 1.5KW	220V專插 1.5KW	220V專插 1.5KW	220V專插 1.5KW	研專至5.5HP	B線前處理控制箱72HP+1KVA	B線前處理控制箱15HP+1KVA	除塵至5HP	B線前處理控制箱83HP	空壓機50HP	空壓機50HP	鋼鐵控制室 8HP	鋼鐵控制室 6HP	鋼砂機50HP	A線空調系統 67HP+1KVA	A線空調系統 67HP+1KVA	SPARE	SPARE	2AP6	TR	P-723KVA (含 717HP) L:59.5KVA			

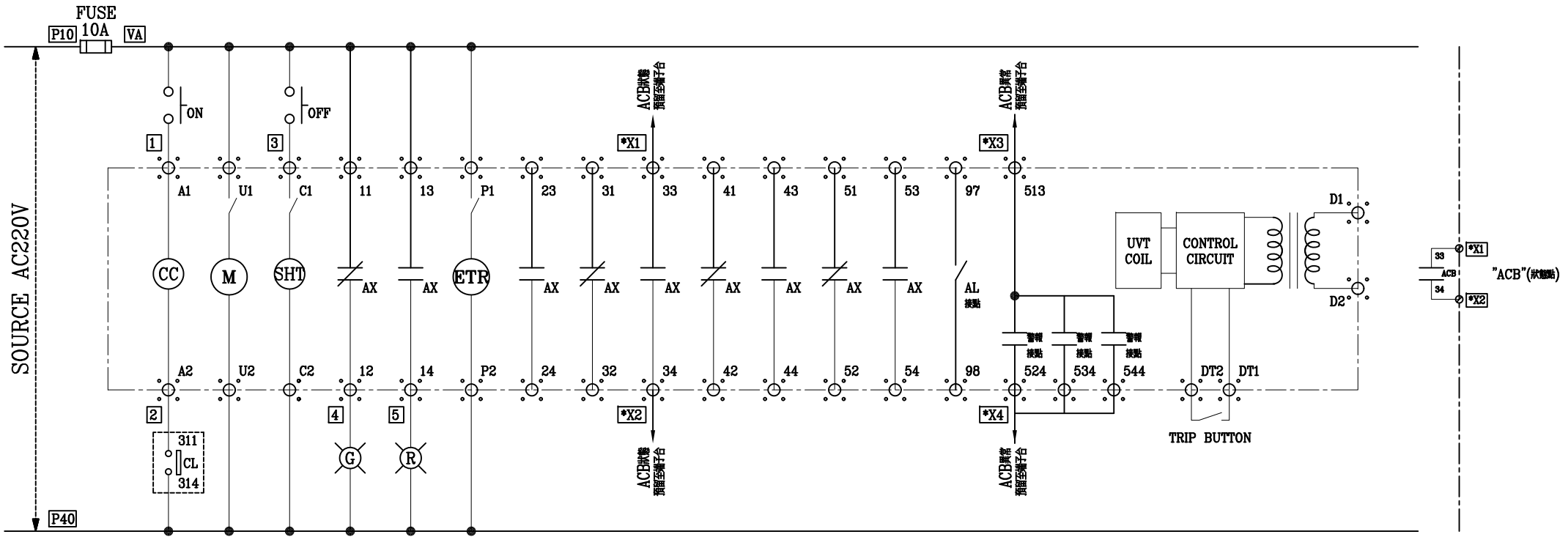
客戶 CUSTOMER: 和技工程實業股份有限公司 用途 USER: 明昌國際工業股份有限公司 廠房宿舍新建工程	核准 APPROVED BY:	審核 CHECKED BY:	設計 DESIGNED BY:	繪圖 DRAWER:	工號 WORKING NO.: 112010501 案號 DRAWING NO.:	版次 REV 規劃日期 DATE: 113年01月05日 比例 SCALE: 1:25	修正摘要 SUMMARY	日期 DATE	圖名 TITLE: 系統單線圖
	<input type="checkbox"/> 保留圖	單位 DM: 釐米 (mm)	圖號 DWG. NO.: LA21	版次 REV: A					

3Ø4W 380-220V

R S T N



客戶 CUSTOMER: 和技工程實業股份有限公司 用途 USER: 明昌國際工業股份有限公司 廠房宿舍新建工程	核准 APPROVED BY:	審核 CHECKED BY:	設計 DESIGNED BY:	繪圖 DRAWER:	華華機電股份有限公司 CHAN-HUA TEL: (04)23581130 FAX: (04)23581140 廠址: 台中市南屯區工業 25 路 25 號	版次 REV	修正摘要 SUMMARY	日期 DATE	圖名 TITLE: 系統複線圖
	設計課 洪志勇	設計課 阮家豪	設計課 謝啓彥	設計課 阮家豪		工號 WORKING NO.: 112010501	規劃日期 DATE: 112年08月16日	圖號 DWG. NO.: LB01	張數 SHEET NO.: /
<input type="checkbox"/> 保留圖		單位 DM: 釐米 (mm)		案號 DRAWING NO.:	比例 SCALE: 1:25				



MITSUBISHI ACB
 1PA PANEL 控制圖
 2PB PANEL 控制圖
 3PA PANEL 控制圖
 3PB PANEL 控制圖

客戶 CUSTOMER: 和技工程實業股份有限公司	核准 APPROVED BY:	審核 CHECKED BY:	設計 DESIGNED BY:	繪圖 DRAWER:	版次 REV	修正摘要 SUMMARY	日期 DATE	圖名 TITLE: 系統控制圖	
	用途 USER: 明昌國際工業股份有限公司 廠房宿舍新建工程	設計課 洪志勇	設計課 阮家豪	設計課 謝啓彥				設計課 阮家豪	工號 WORKING NO.: 112010501
<input type="checkbox"/> 保留圖		單位 DM: 釐米 (mm)		案號 DRAWING NO.:	比例 SCALE: 1:25	張數 SHEET NO.: /			

CH 華華機電股份有限公司
 CHAN HUA MACHINERY & ELECTRIC CO., LTD.
 TEL: (04)23581130 FAX: (04)23581140
 廠址: 台中市南屯區工業 25 路 25 號