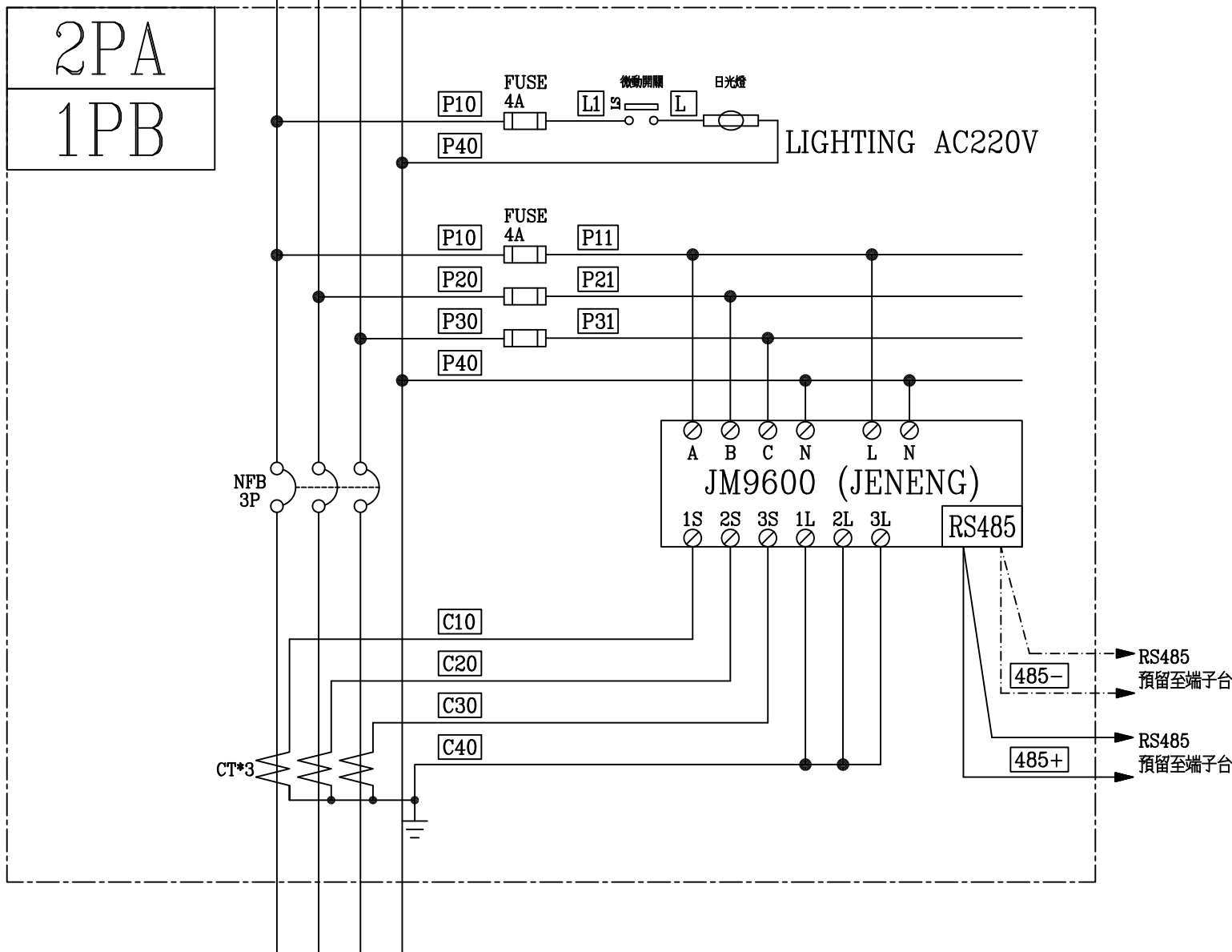


CKT NO.	1	2	3	4	5	TOTAL	
CAPACITY(VA)	37250	52000	48250	92750	20000	250250	
CURRENT(A)	58.0	78.8	74.6	142.4	30.3	379.6	
LOAD(VA)	R	12750	17336	15918	30836	6668	83508
	S	12250	17332	15916	31332	6666	83496
	T	12250	17332	16416	30582	6666	83246
LOAD NAME	2AP3	2AP4	2AP5	4AP2	TR	P:132KVA (含 169.5HP) H:4.717KVA L:113.533KVA	

客戶 CUSTOMER:	和技工程實業股份有限公司			核准 APPROVED BY:	審核 CHECKED BY:	設計 DESIGNED BY:	繪圖 DRAWER:	<b>華華機械股份有限公司</b> CHAN HUA MACHINERY & ELECTRIC CO. LTD. TEL: (04)23581130 FAX: (04)23581140 廠址: 台中市南屯區工業 25 路 25 號	版次 REV	修正摘要 SUMMARY	日期 DATE	圖名 TITLE:	系統單線圖		
用途 USER:	明昌國際工業股份有限公司 廠房宿舍新建工程								工號 WORKING NO.: 112010501 案號 DRAWING NO.:	規劃日期 DATE: 113年01月05日 比例 SCALE: 1:25			圖號 DWG. NO.:	LA15	版次 REV:
	<input type="checkbox"/> 保留圖			單位 DM: 釐米 (mm)								張數 SHEET NO.:	/		

3ø4W 380-220V

R S T N



客戶 CUSTOMER: 和技工程實業股份有限公司	核准 APPROVED BY:	審核 CHECKED BY:	設計 DESIGNED BY:	繪圖 DRAWER:	華華機電股份有限公司 CHAN-HUA TEL: (04)23581130 FAX: (04)23581140 廠址: 台中市南屯區工業 25 路 25 號	版次 REV	修正摘要 SUMMARY	日期 DATE	圖名 TITLE:	
	設計課 洪志勇	設計課 阮家豪	設計課 謝啓彥	設計課 阮家豪		工號 WORKING NO.: 112010501	規劃日期 DATE: 112年08月16日			
用途 USER: 明昌國際工業股份有限公司 廠房宿舍新建工程	<input type="checkbox"/> 保留圖		單位 DM: 釐米 (mm)	案號 DRAWING NO.:	比例 SCALE: 1:25				張數 SHEET NO.: /	

系統複線圖