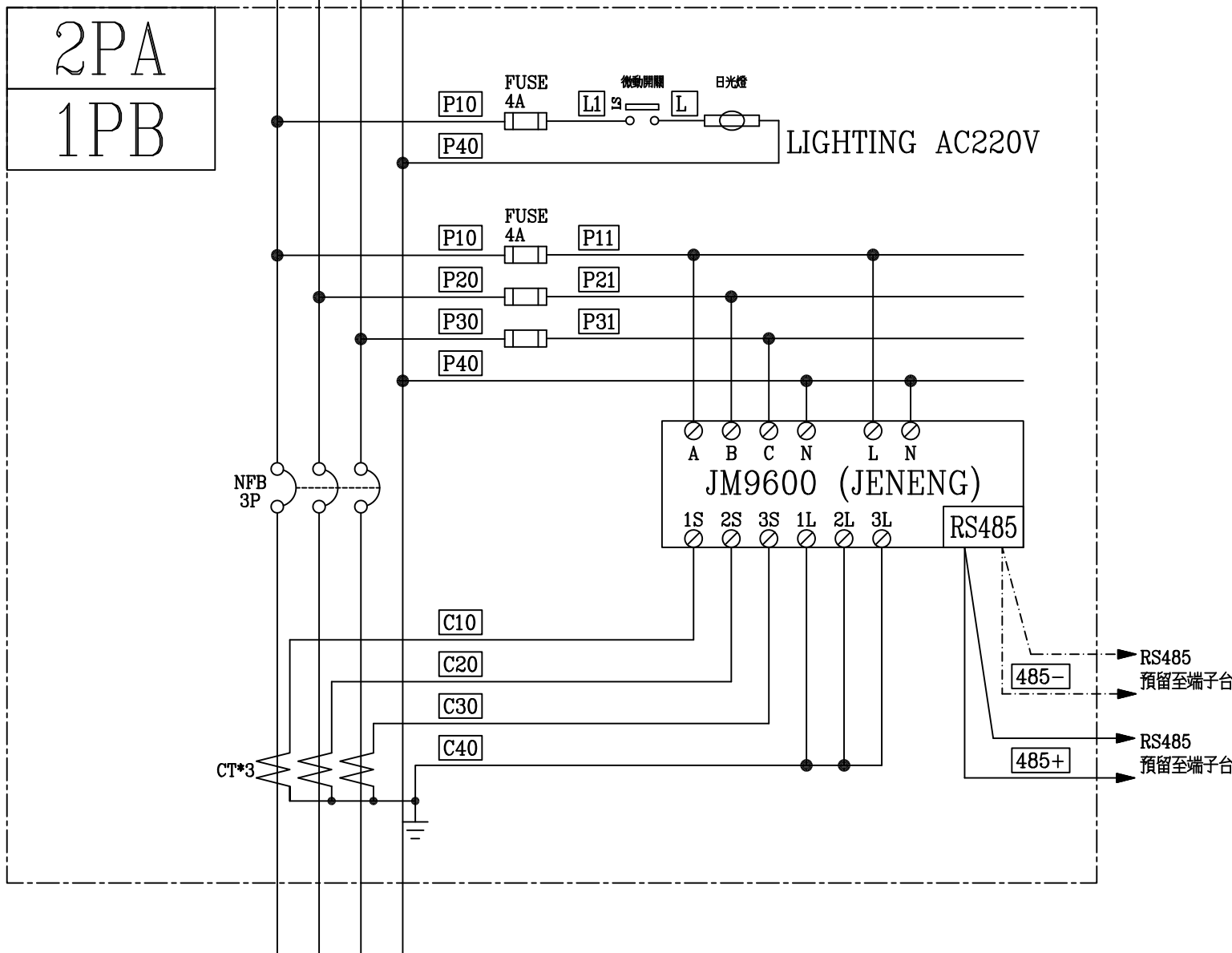


CKT NO.	1	2	3	4	5	6	7	TOTAL
CAPACITY(VA)	90000	6750		28750			15000	140500
CURRENT(A)	136.4	14.8		46.2			22.7	215.5
LOAD(VA)	R	30000	2500	9916			5000	47416
	S	30000	3250	8667			5000	46917
	T	30000	1000	10167			5000	46167
LOAD NAME	1BP1	1BP2	SPARE	1BP3	1BP4	1BP5	TR 1LB	L:27.5KVA P:23KVA H:90KVA

客戶 CUSTOMER: 和技工程實業股份有限公司 用途 USER: 明昌國際工業股份有限公司 廠房宿舍新建工程	核准 APPROVED BY:	審核 CHECKED BY:	設計 DESIGNED BY:	繪圖 DRAWER:	華華機械股份有限公司 CHAN HUA MACHINERY & ELECTRIC CO. LTD. TEL: (04)23581130 FAX: (04)23581140 廠址: 台中市南屯區工業 25 路 25 號	版次 REV	修正摘要 SUMMARY	日期 DATE	圖名 TITLE: 系統單線圖	
	設計課 洪志勇	設計課 阮家豪	設計課 謝啓彥	設計課 阮家豪		工號 WORKING NO.: 112010501	規劃日期 DATE: 113年01月05日			
<input type="checkbox"/> 保留圖		單位 DM: 釐米 (mm)		案號 DRAWING NO.:	比例 SCALE: 1:25				張數 SHEET NO.: /	

3ø4W 380-220V

R S T N



客戶 CUSTOMER: 和技工程實業股份有限公司	核准 APPROVED BY:	審核 CHECKED BY:	設計 DESIGNED BY:	繪圖 DRAWER:	華華機電股份有限公司 CHAN-HUA MACHINERY & ELECTRIC CO., LTD. TEL: (04)23581130 FAX: (04)23581140 廠址: 台中市南屯區工業 25 路 25 號	版次 REV	修正摘要 SUMMARY	日期 DATE	圖名 TITLE: 系統複線圖	
用途 USER: 明昌國際工業股份有限公司 廠房宿舍新建工程					工號 WORKING NO.: 112010501	規劃日期 DATE: 112年08月16日			圖號 DWG. NO.: LB02	版次 REV: A
	<input type="checkbox"/> 保留圖		單位 DM: 釐米 (mm)	案號 DRAWING NO.:	比例 SCALE: 1:25				張數 SHEET NO.: /	