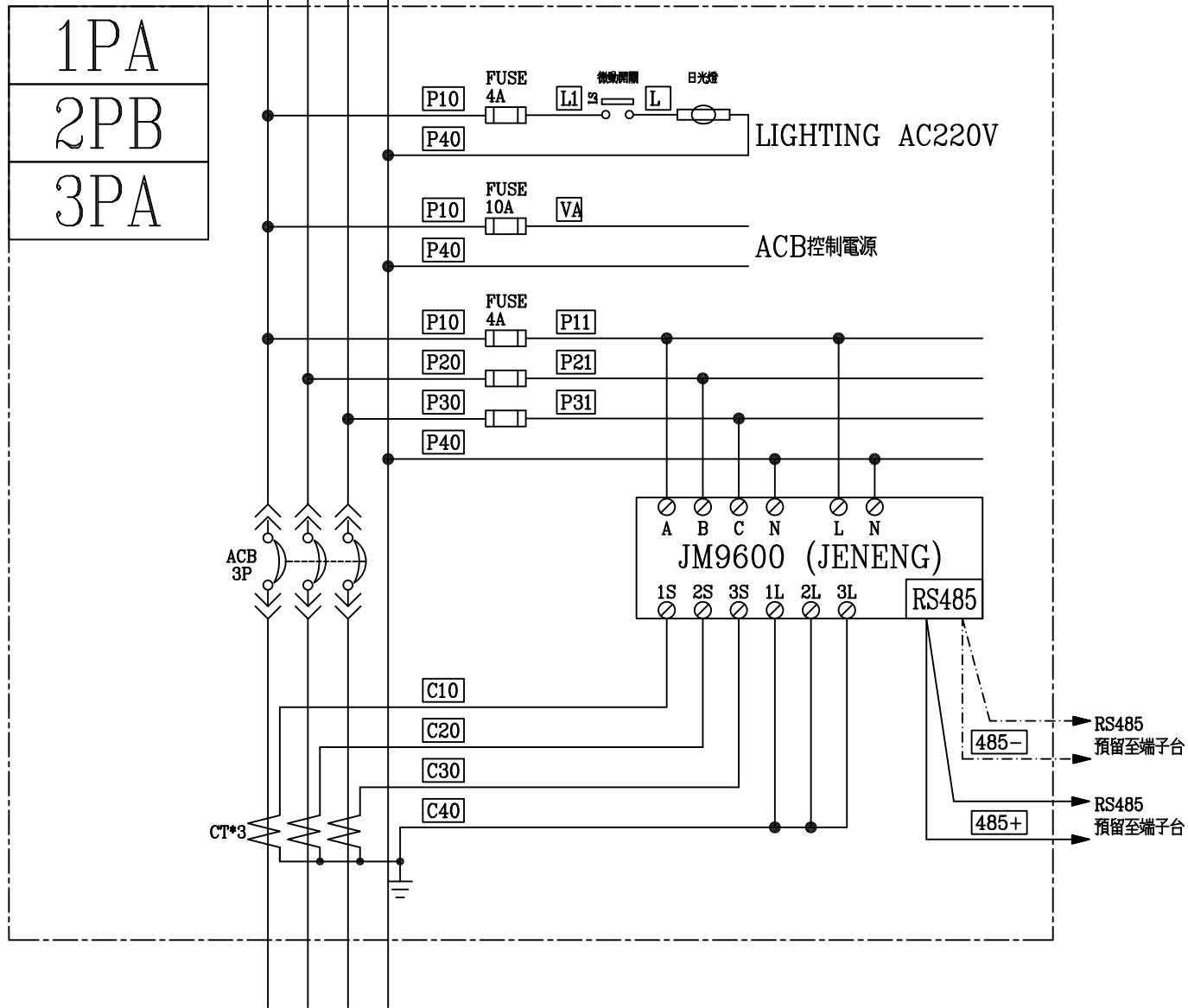


CKT NO.	1	2	3	4	5	6	7	8	9	10	11	12	TOTAL	
CAPACITY(WA)	125150	83500	126800	103000	42500	100500	48500	63800	219500	90000	208400	37500	1249150	
CURRENT(A)	190.0	127.3	193.3	157.6	64.4	152.3	73.5	99.7	332.6	139.4	318.4	56.8	1892.8	
LOAD(WA)	R	41600	27997	42514	34164	14166	33500	16166	20931	73166	30670	69050	12500	416424
	S	41800	27997	41768	34168	14167	33500	16166	21934	73166	29915	69300	12500	416381
	T	41750	27506	42518	34668	14167	33500	16168	20935	73168	29415	70050	12500	416345
LOAD NAME	1AP2	1AP3	1AP4	1AP5	1AP6	1AP7	1AP8	1AP9	1AP10	1AP11	STP1	3Ø TR(1LA)	L:331.3KVA P:885.75KVA H:32.1KVA	

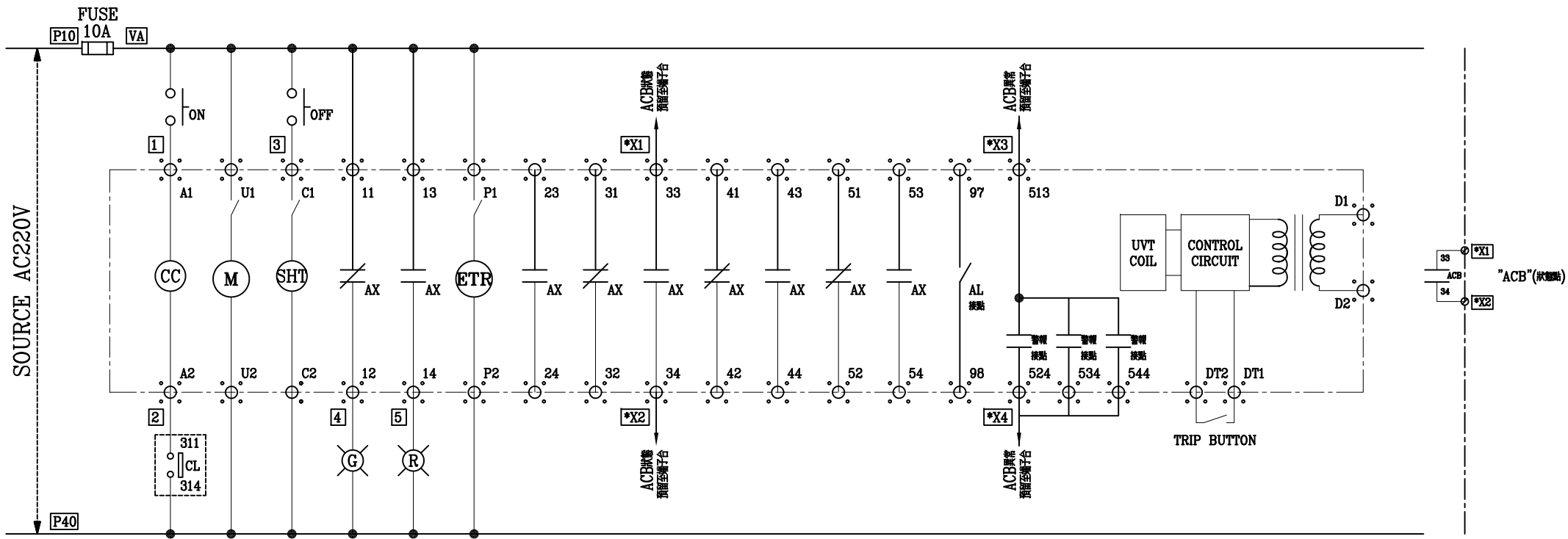
客戶 CUSTOMER: 和技工程實業股份有限公司 用途 USER: 明昌國際工業股份有限公司 廠房宿舍新建工程	核准 APPROVED BY:	審核 CHECKED BY:	設計 DESIGNED BY:	繪圖 DRAWER:	 工號 WORKING NO.: 112010501 案號 DRAWING NO.:	版次 REV:	修正摘要 SUMMARY:	日期 DATE:	圖名 TITLE: 系統單線圖
	<input type="checkbox"/> 保留圖	單位 DM: 釐米 (mm)	規劃日期 DATE: 113年01月05日	比例 SCALE: 1:25		圖號 DWG. NO.: LA05	張數 SHEET NO.: /	版次 REV: A	

3Ø4W 380-220V

R S T N



客戶 CUSTOMER: 和技工程實業股份有限公司 用途 USER: 明昌國際工業股份有限公司 廠房宿舍新建工程	核准 APPROVED BY:	審核 CHECKED BY:	設計 DESIGNED BY:	繪圖 DRAWER:	華華機電股份有限公司 CHAN-HUA MACHINERY & ELECTRIC CO., LTD. TEL: (04)23581130 FAX: (04)23581140 廠址: 台中市南屯區工業 25 路 25 號	版次 REV	修正摘要 SUMMARY	日期 DATE	圖名 TITLE: 系統複線圖
	設計課 洪志勇	設計課 阮家豪	設計課 謝啓彥	設計課 阮家豪		工號 WORKING NO.: 112010501	規劃日期 DATE: 112年08月16日	圖號 DWG. NO.: LB01	張數 SHEET NO.: /
<input type="checkbox"/> 保留圖		單位 DM: 釐米 (mm)		案號 DRAWING NO.:	比例 SCALE: 1:25				



MITSUBISHI ACB
 1PA PANEL 控制圖
 2PB PANEL 控制圖
 3PA PANEL 控制圖
 3PB PANEL 控制圖

客戶 CUSTOMER:	和技工程實業股份有限公司	核准 APPROVED BY:	審核 CHECKED BY:	設計 DESIGNED BY:	繪圖 DRAWER:	中華電機股份有限公司 CHAN HUA MACHINERY & ELECTRIC CO.,LTD. TEL:(04)23581130 FAX:(04)23581140 廠址:台中市南屯區工業 25 路 25 號	版次 REV	修正摘要 SUMMARY	日期 DATE	圖名 TITLE:	系統控制圖	
用途 USER:	明昌國際工業股份有限公司 廠房宿舍新建工程	設計課 洪志勇	設計課 阮家豪	設計課 謝啓彥	設計課 阮家豪		工號 WORKING NO.: 112010501	規劃日期 DATE: 112年08月16日			圖號 DWG. NO.:	LC01
		<input type="checkbox"/> 保留圖		單位 DM: 釐米 (mm)	案號 DRAWING NO.:	比例 SCALE: 1:25				張數 SHEET NO.:	/	