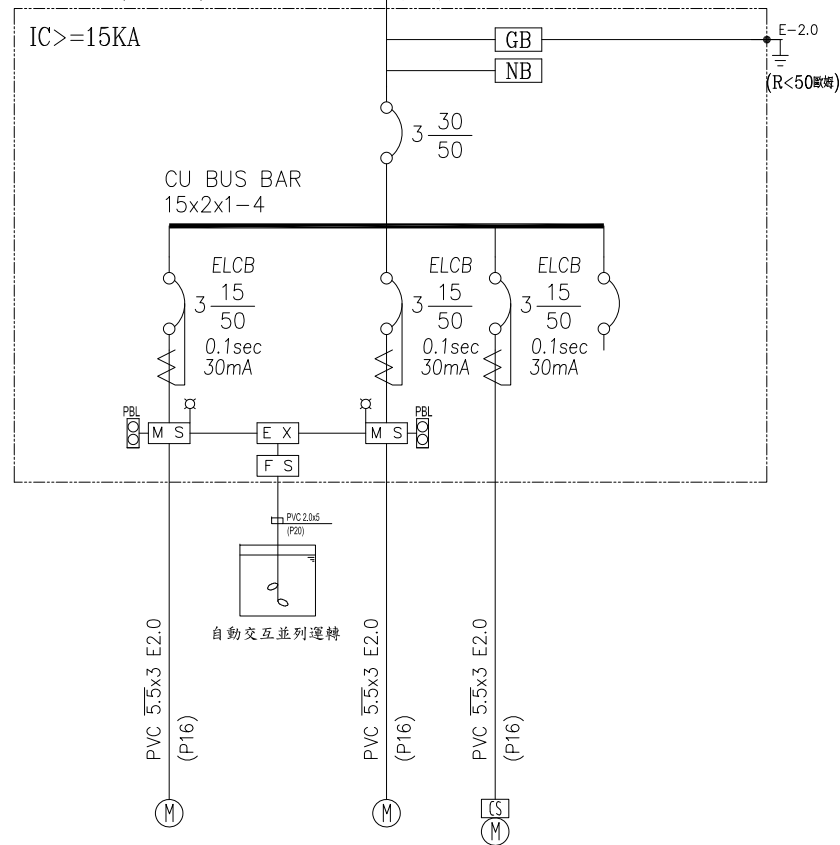


3ø4W 220/380V

TO: 1L-22

PS (屋外盤)



CKT NO.	1	2	3	4	TOTAL
CAPACITY(KVA)	0.5	0.5	1		2
CURRENT(A)	0.75	0.75	1.52		3.04
LOAD NAME	沉水式 汙水泵 0.5HP	沉水式 汙水泵 0.5HP	恆壓變頻 加壓泵 1HP	SP	

客戶 大勝系統工程股份有限公司

核准 APPROVED BY:

審核 CHECKED BY:

設計 DESIGNED BY:

繪圖 DRAWER:

星華機電股份有限公司

CHAN HUA MACHINERY & ELECTRIC CO., LTD.
TEL: (04) 23581130 FAX: (04) 23581140
廠址: 台中市南屯區工業 25 路 25 號

版次 REV

修正摘要 SUMMARY

日期 DATE

圖名 TITLE:

系統單線圖

用途 USER: 貝民股份有限公司 硫酸銨
二場新建工程

設計課
洪志勇

設計課
阮家豪

設計課
謝啓彥

設計課
謝啓彥

保留圖

單位 DM: 釐米 (mm)

工號 WORKING NO.: 111120201

規劃日期 DATE: 111年12月07日

案號 DRAWING NO.:

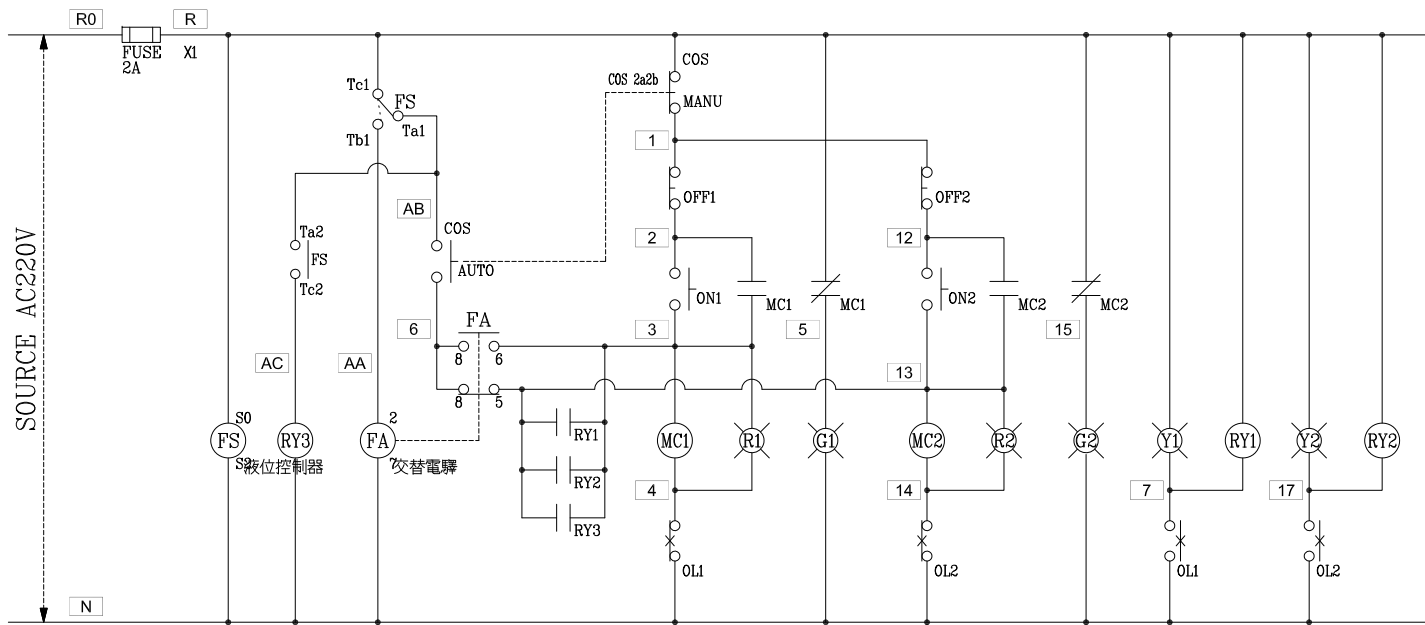
比例 SCALE:

圖號 DWG. NO.: A04

版次 REV: A

張數 SHEET NO.:

/



過門端子

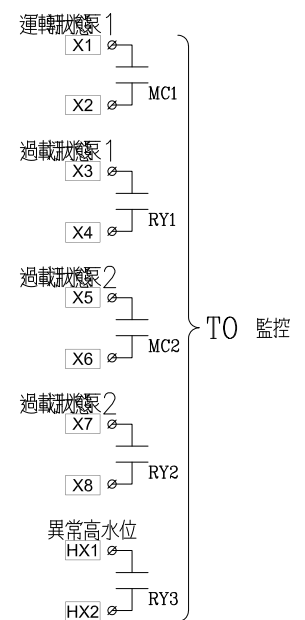
TB	R
TB	N
TB	2
TB	3
TB	4
TB	5
TB	6
TB	7
TB	12
TB	13
TB	14
TB	15
TB	17
TB	AB
TB	

浮球外接端子

TB	E1
TB	E2
TB	E3
TB	E4
TB	

監控端子

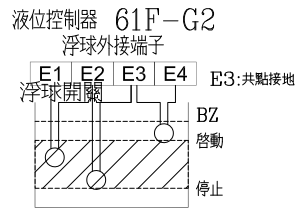
TB	X1
TB	X2
TB	X3
TB	X4
TB	X5
TB	X6
TB	X7
TB	X8
TB	HX1
TB	HX2



盤內線號重複時,請於線號前
加分組別如A組B.C....E.F.....

盤名	迴路	編號
PD	1.2	A
PS	1.2	A

污.廢水泵(交替並列)運轉控制圖



客戶 CUSTOMER:	大勝系統工程股份有限公司	核准 APPROVED BY:	審核 CHECKED BY:	設計 DESIGNED BY:	繪圖 DRAWER:	建華機電股份有限公司 CHAN-HUA CHAN HUA MACHINERY & ELECTRIC CO.,LTD. TEL:(04)23581130 FAX:(04)23581140 廠址:台中市南屯區工業 25 路 25 號	版次 REV	修正摘要 SUMMARY	日期 DATE	圖名 TITLE:	系統控制圖	
用途 USER:	貝民股份有限公司硫酸銨 二場新建工程	設計課 洪志勇	設計課 阮家豪	設計課 謝啓彥	設計課 謝啓彥		工號 WORKING NO.: 111120201	規劃日期 DATE: 111年12月07日			圖號 DWG. NO.: LC03	版次 REV: A
		<input type="checkbox"/> 保留圖		單位 DM: 釐米 (mm)	案號 DRAWING NO.:	比例 SCALE:				張數 SHEET NO.:	/	