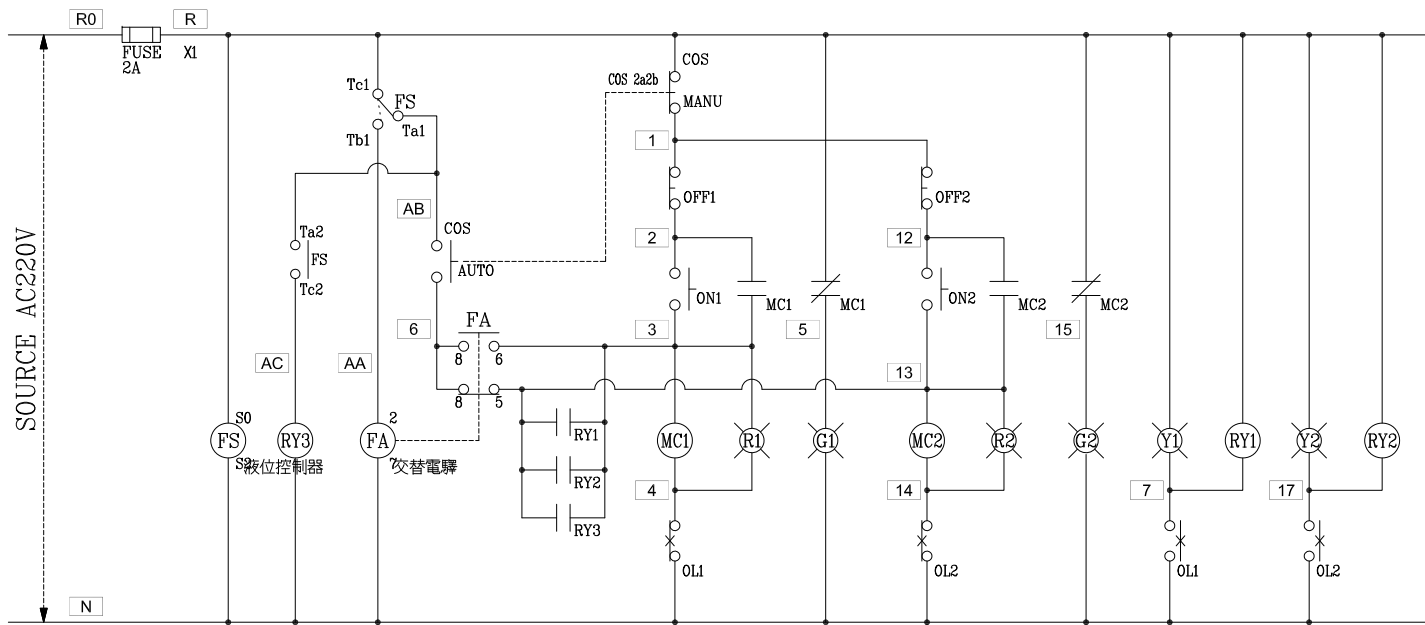


CKT NO.	1	2	3	4	TOTAL
CAPACITY(KVA)	0.5	0.5			1
CURRENT(A)	0.75	0.75			1.5
LOAD NAME	沉水式 抽水機 0.5HP	沉水式 抽水機 0.5HP	SP	SP	

客戶 CUSTOMER:	大勝系統工程股份有限公司	核准 APPROVED BY:	審核 CHECKED BY:	設計 DESIGNED BY:	繪圖 DRAWER:	建華機電股份有限公司 CHAN HUA MACHINERY & ELECTRIC CO., LTD. TEL: (04)23581130 FAX: (04)23581140 廠址: 台中市南屯區工業 25 路 25 號	版次 REV	修正摘要 SUMMARY	日期 DATE	圖名 TITLE:	系統單線圖
用途 USER:	貝民股份有限公司硫酸銨 二場新建工程	<input type="checkbox"/> 保留圖	<input type="checkbox"/> 保留圖	單位 DM: 釐米 (mm)	工號 WORKING NO.: 111120201 案號 DRAWING NO.:		規劃日期 DATE: 111年12月07日 比例 SCALE:				圖號 DWG. NO.: A03



過門端子

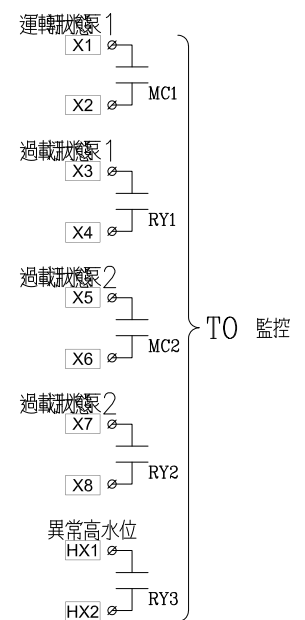
TB	R
TB	N
TB	2
TB	3
TB	4
TB	5
TB	6
TB	7
TB	12
TB	13
TB	14
TB	15
TB	17
TB	AB
TB	

浮球外接端子

TB	E1
TB	E2
TB	E3
TB	E4
TB	

監控端子

TB	X1
TB	X2
TB	X3
TB	X4
TB	X5
TB	X6
TB	X7
TB	X8
TB	HX1
TB	HX2

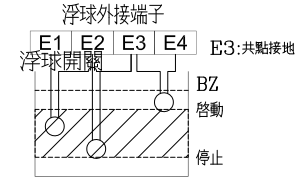


盤內線號重複時,請於線號前
加分組別如A組B.C....E.F.....

盤名	迴路	編號
PD	1.2	A
PS	1.2	A

污.廢水泵(交替並列)運轉控制圖

液位控制器 61F-G2



客戶 CUSTOMER:	大勝系統工程股份有限公司	核准 APPROVED BY:	審核 CHECKED BY:	設計 DESIGNED BY:	繪圖 DRAWER:	建華機電股份有限公司 CHAN-HUA MACHINERY & ELECTRIC CO.,LTD. TEL:(04)23581130 FAX:(04)23581140 廠址:台中市南屯區工業 25 路 25 號	版次 REV	修正摘要 SUMMARY	日期 DATE	圖名 TITLE:	系統控制圖	
用途 USER:	貝民股份有限公司硫酸銨 二場新建工程	設計課 洪志勇	設計課 阮家豪	設計課 謝啟彥	設計課 謝啟彥		工號 WORKING NO.: 111120201	規劃日期 DATE: 111年12月07日			圖號 DWG. NO.: LC03	版次 REV: A
		<input type="checkbox"/> 保留圖		單位 DM: 釐米 (mm)	案號 DRAWING NO.:	比例 SCALE:				張數 SHEET NO.:	/	