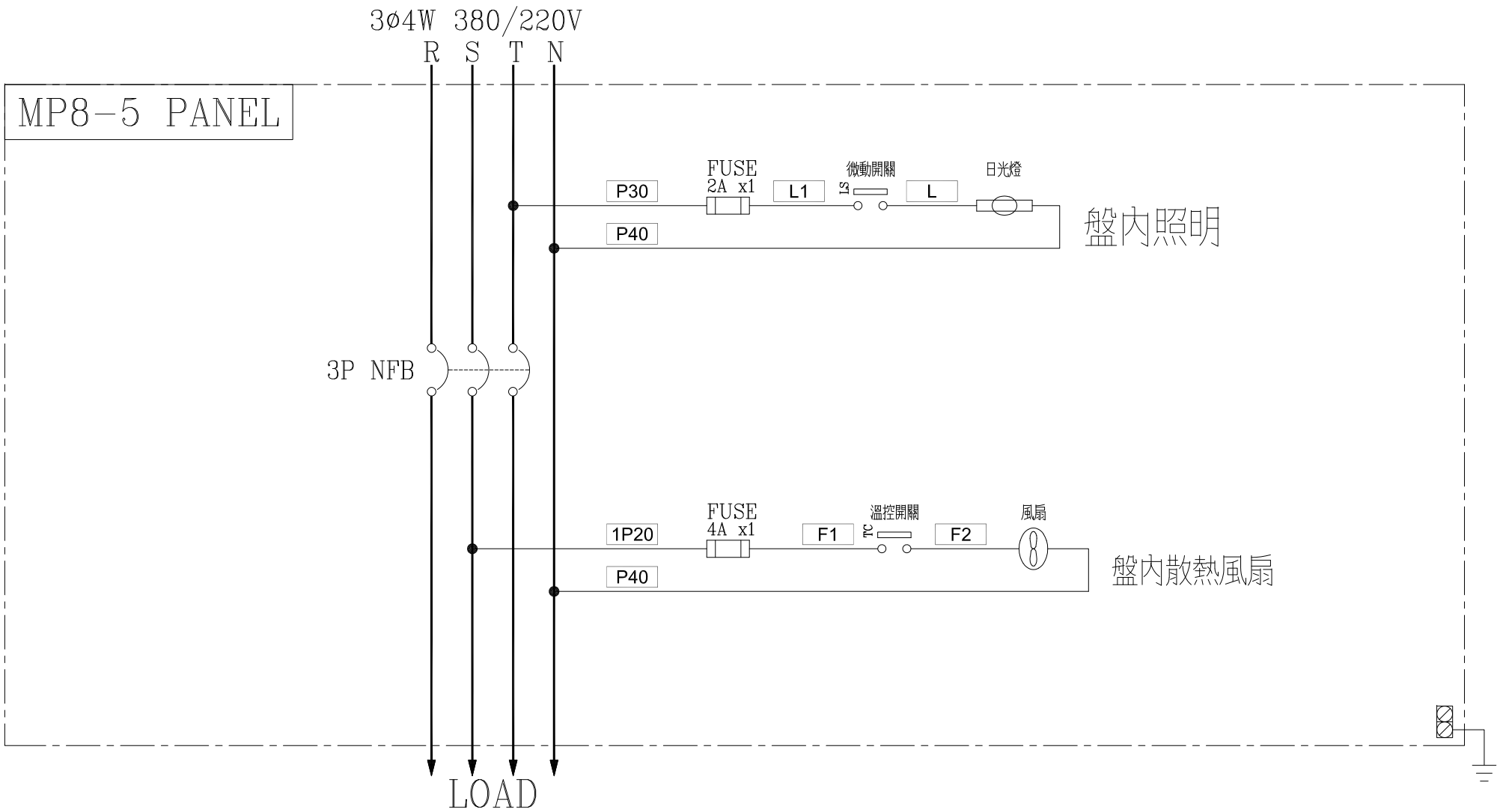


客戶 CUSTOMER:	大勝系統工程股份有限公司			核准 APPROVED BY:	審核 CHECKED BY:	設計 DESIGNED BY:	繪圖 DRAWER:	版次 REV	修正摘要 SUMMARY	日期 DATE	圖名 TITLE:	系統單線圖	
用途 USER:	貝民股份有限公司硫酸銨 二場新建工程			設計課 洪志勇	設計課 阮家豪	設計課 謝啟彥	設計課 謝啟彥						
				□ 保留圖				單位 DM: 釐米 (mm)		張數 SHEET NO.: /			

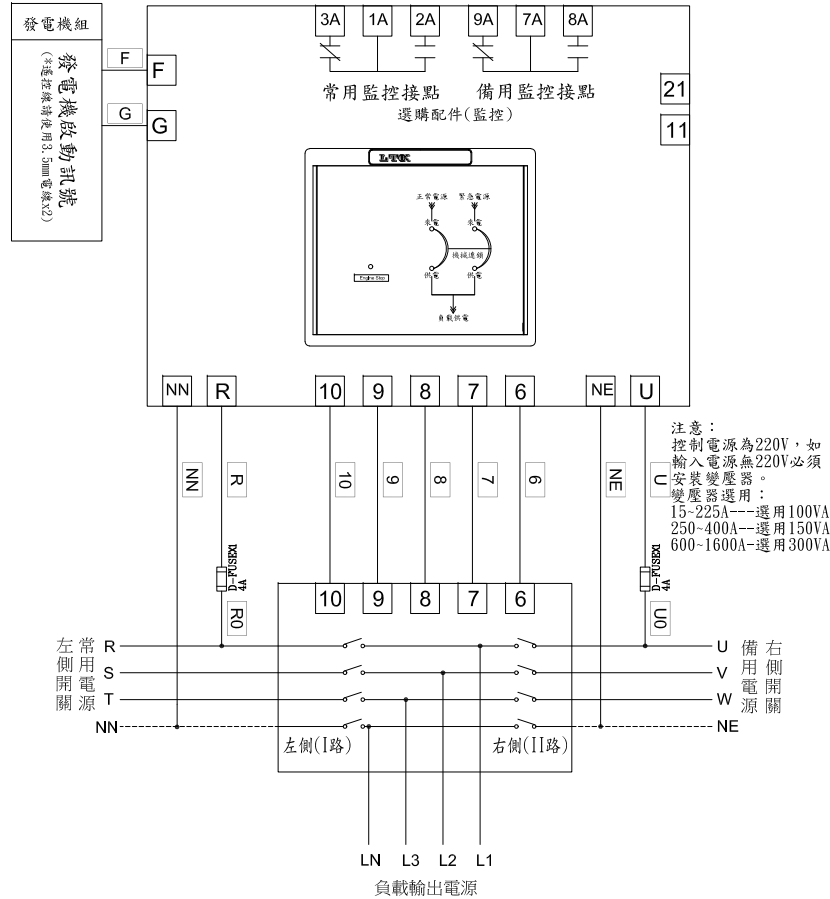
星華機電股份有限公司
 CHAN HUA MACHINERY & ELECTRIC CO., LTD.
 TEL: (04)23581130 FAX: (04)23581140
 廠址: 台中市南屯區工業 25 路 25 號



客戶 CUSTOMER:	大勝系統工程股份有限公司			核准 APPROVED BY:	審核 CHECKED BY:	設計 DESIGNED BY:	繪圖 DRAWER:	建華機電股份有限公司 CHAN HUA MACHINERY & ELECTRIC CO., LTD. TEL: (04)23581130 FAX: (04)23581140 廠址: 台中市南屯區工業 25 路 25 號	版次 REV	修正摘要 SUMMARY	日期 DATE	圖名 TITLE:	系統複線圖			
用途 USER:	貝民股份有限公司 硫酸銨 二場新建工程			<input type="checkbox"/> 保留圖	<input type="checkbox"/> 設計課 洪志勇	<input type="checkbox"/> 設計課 阮家豪	<input type="checkbox"/> 設計課 謝啓彥		<input type="checkbox"/> 設計課 謝啓彥	工號 WORKING NO.: 111120201	規劃日期 DATE: 111年12月07日	圖號 DWG. NO.: LB04	版次 REV: A	張數 SHEET NO.: /	單位 DM: 釐米 (mm)	案號 DRAWING NO.:

MP8-5 PANEL
PF PANEL

ATS. 左側(I路)優先供電配置圖



控制說明：

旋鈕代號說明：

- TDEN: 緊急電源跳脫所需時間. 0~30秒。
- TDNE: 正常電源切跳脫所需時間. 0~30秒。
- TDEC: 發電機延時停機所需時間。

*內建設備：

TDES: 發電機延時起動固定時間。

選擇開關代號說明：

- 自動：常用電源斷電後，發電機自動啟動功能。
- OFF：訊號沒有提供給發電機啟動。
- 手動：發電機強制啟動。用來測試發電機訊號是否正常。

指示燈代號說明：

- 來電：電源來電顯示用。
- 供電：電源供電顯示用。
- Engine Cooloff：發電機訊號停機顯示用。

背面：

- 常用電源斷電模擬測試：模擬常用斷電時，發電機啟動ATS. 運轉切換至備用側供應負載。

客戶 CUSTOMER:	大勝系統工程股份有限公司	核准 APPROVED BY:	審核 CHECKED BY:	設計 DESIGNED BY:	繪圖 DRAWER:	<p>星華機電股份有限公司 CHAN HUA MACHINERY & ELECTRIC CO., LTD. TEL: (04)23581130 FAX: (04)23581140 廠址: 台中市南屯區工業 25 路 25 號</p>	版次 REV	修正摘要 SUMMARY	日期 DATE	圖名 TITLE:	系統複線圖	
用途 USER:	貝民股份有限公司硫酸銨 二場新建工程	設計課 洪志勇	設計課 阮家豪	設計課 謝啟彥	設計課 謝啟彥		工號 WORKING NO.: 111120201	規劃日期 DATE: 111年12月07日			圖號 DWG. NO.: LB05	版次 REV: A
		<input type="checkbox"/> 保留圖		單位 DM: 釐米 (mm)	案號 DRAWING NO.:		比例 SCALE:				張數 SHEET NO.: /	