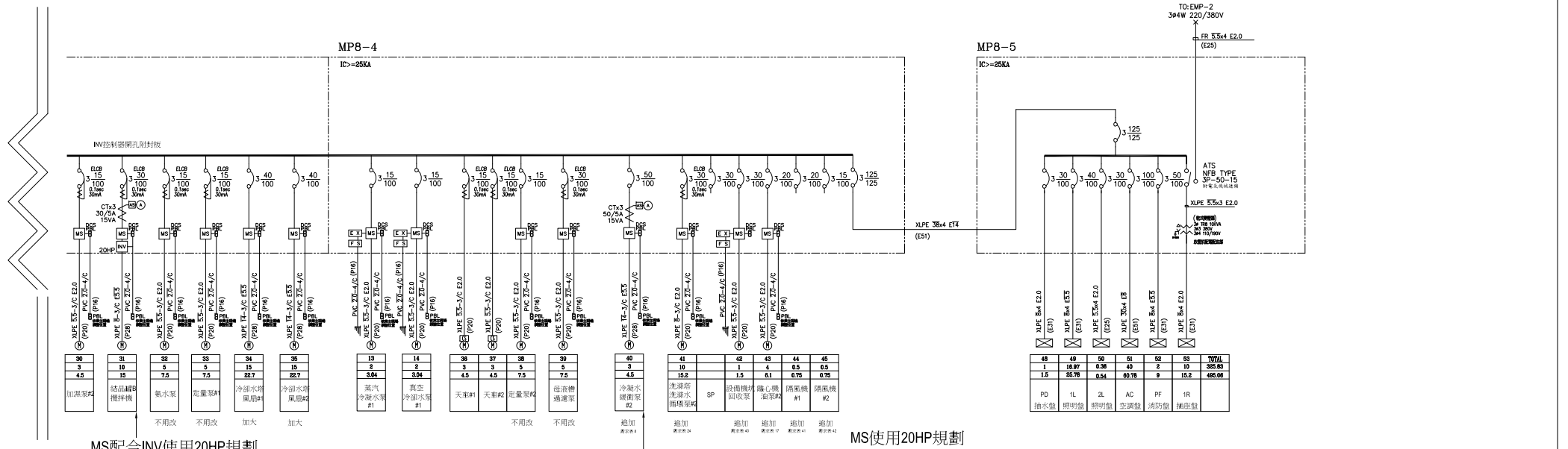


MS使用20HP規劃

MS配合INV使用20HP規劃



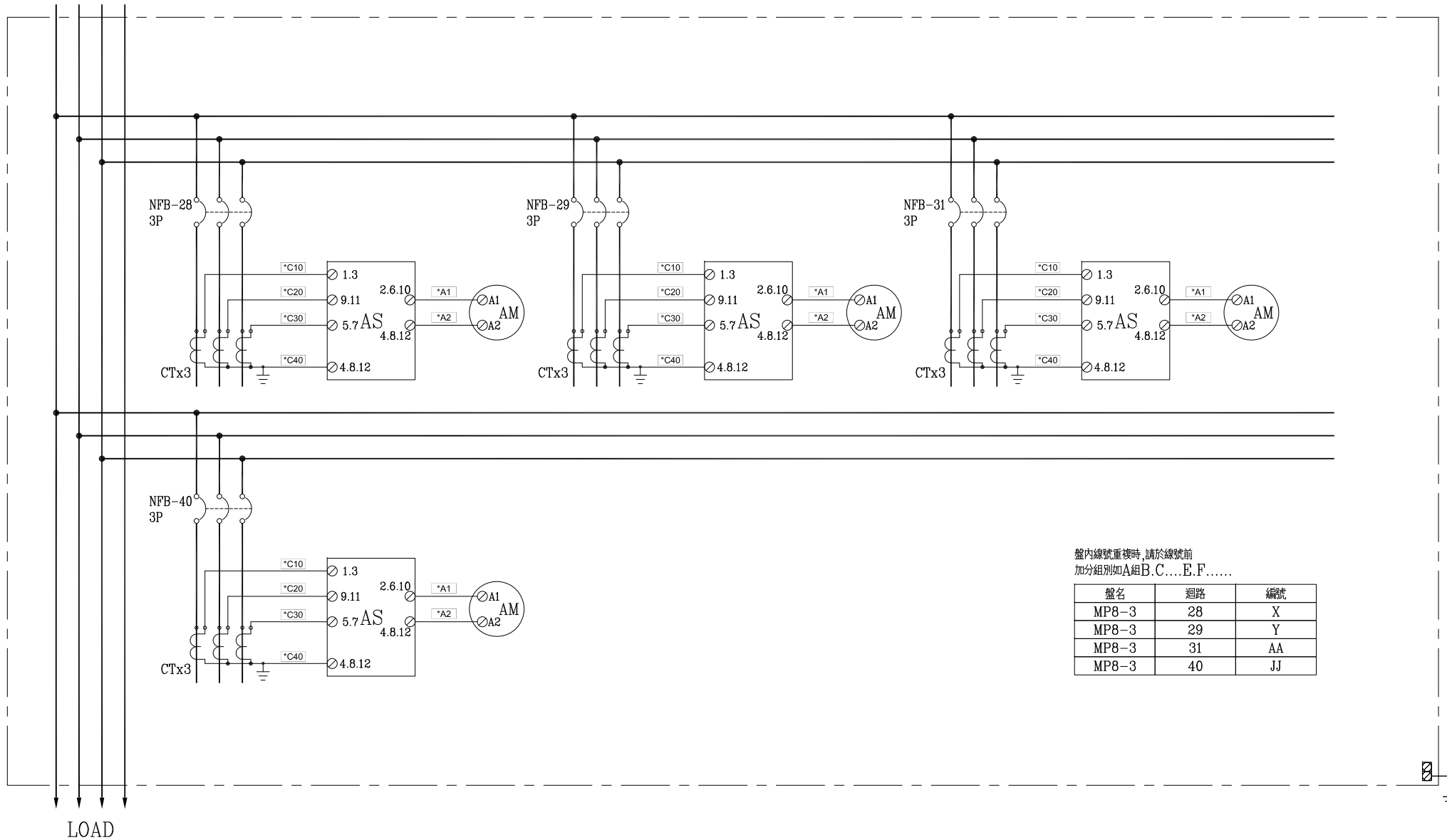
MS配合INV使用20HP規劃

MS使用20HP規劃

客戶 CUSTOMER:	大勝系統工程股份有限公司			核准 APPROVED BY:	審核 CHECKED BY:	設計 DESIGNED BY:	繪圖 DRAWER:	版次 REV	修正摘要 SUMMARY	日期 DATE	圖名 TITLE:	系統單線圖							
用途 USER:	貝民股份有限公司硫酸銨 二場新建工程			設計課 洪志勇	設計課 阮家豪	設計課 謝啟彥	設計課 謝啟彥							工號 WORKING NO.:	規劃日期 DATE:	圖號 DWG. NO.:	A02	版次 REV:	A
				<input type="checkbox"/> 保留圖	單位 DM: 釐米 (mm)		案號 DRAWING NO.:							比例 SCALE:	111120201	111年12月07日	張數 SHEET NO.:	/	

星華機電股份有限公司
 CHAN HUA MACHINERY & ELECTRIC CO., LTD.
 TEL: (04) 23581130 FAX: (04) 23581140
 廠址: 台中市南屯區工業 25 路 25 號

接續上頁LB04



盤內線號重複時，請於線號前
加分組別如A組B.C...E.F.....

盤名	迴路	編號
MP8-3	28	X
MP8-3	29	Y
MP8-3	31	AA
MP8-3	40	JJ

客戶
CUSTOMER: 大勝系統工程股份有限公司

核准
APPROVED BY: 設計課
洪志勇

審核
CHECKED BY: 設計課
阮家豪

設計
DESIGNED BY: 設計課
謝啓彥

繪圖
DRAWER: 設計課
謝啓彥

CH 建華機電股份有限公司
CHAN HUA MACHINERY & ELECTRIC CO., LTD.
TEL: (04)23581130 FAX: (04)23581140
廠址: 台中市南屯區工業 25 路 25 號

版次
REV

修正摘要
SUMMARY

日期
DATE

圖名
TITLE: 系統複線圖

用途
USER: 貝民股份有限公司 硫酸銨
二場新建工程

保留圖

單位 DM: 釐米 (mm)

工號
WORKING NO.: 111120201

案號
DRAWING NO.:

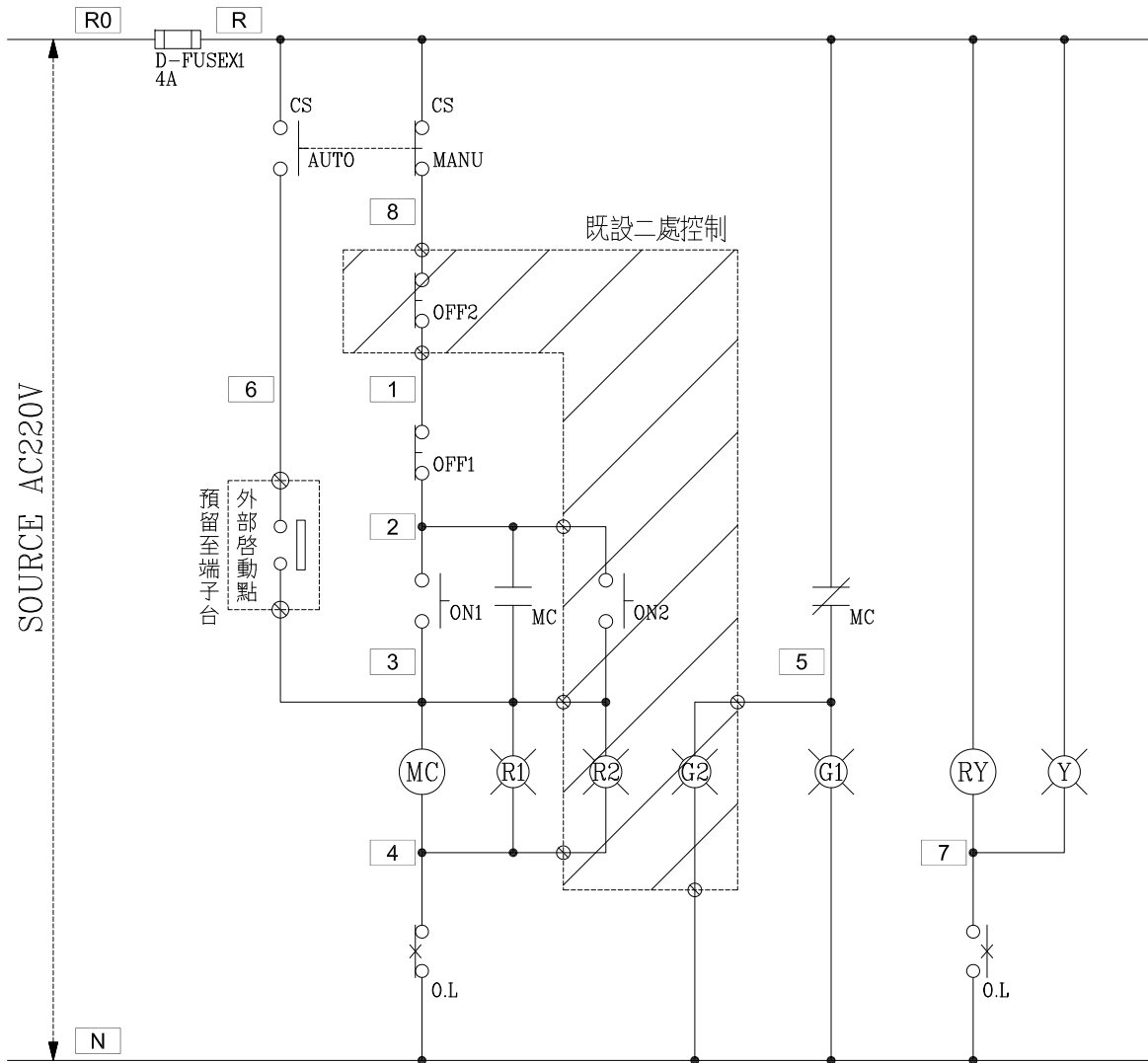
規劃日期
DATE: 111年12月07日

比例
SCALE:

圖號
DWG. NO.: LB03

張數
SHEET NO.: /

版次
REV: A



過門端子

TB	R
TB	N
TB	2
TB	3
TB	4
TB	5
TB	6
TB	7
TB	

外部啟動點

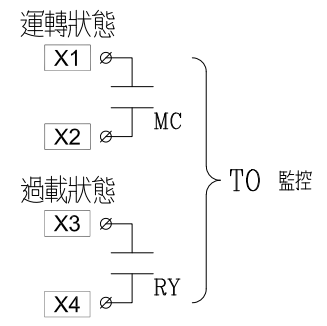
TB	3
TB	6
TB	

監控端子

TB	X1
TB	X2
TB	X3
TB	X4

二處控制接點

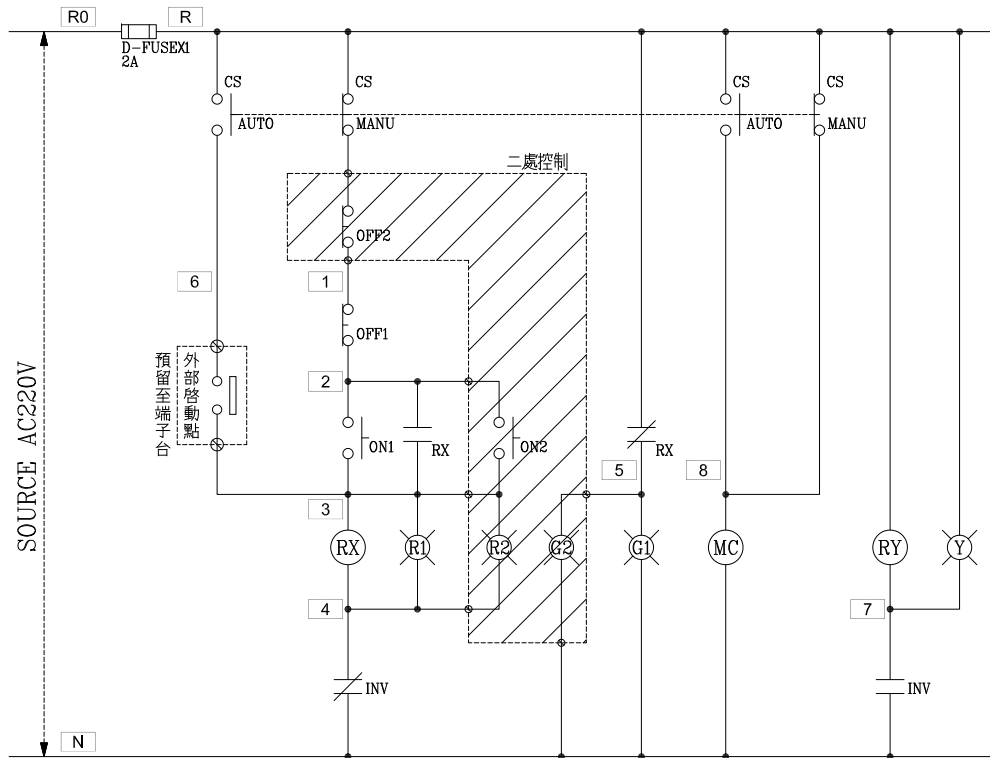
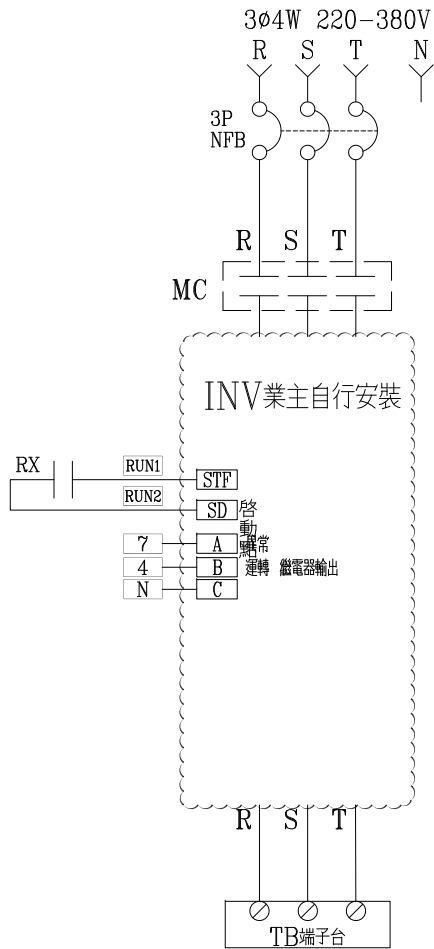
TB	1
TB	8
TB	2
TB	3
TB	5
TB	N
TB	



盤內線號重複時,請於線號前
加分組別如A組B.C....E.F.....

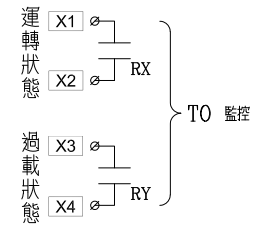
盤名	迴路	編號
MP8-1	1~7	A~G
MP8-1	12	J
MP8-3	28	X
MP8-3	30	Z
MP8-3	32~35	BB~EE
MP8-4	38~41	HH~KK
MP8-4	43	MM

客戶 CUSTOMER:	大勝系統工程股份有限公司	核准 APPROVED BY:	審核 CHECKED BY:	設計 DESIGNED BY:	繪圖 DRAWER:	<p>星華機電股份有限公司 CHAN HUA MACHINERY & ELECTRIC CO.,LTD. TEL:(04)23581130 FAX:(04)23581140 廠址:台中市南屯區工業 25 路 25 號</p>	版次 REV	修正摘要 SUMMARY	日期 DATE	圖名 TITLE:	系統控制圖
用途 USER:	貝民股份有限公司 硫酸銨 二場新建工程	設計課 洪志勇	設計課 阮家豪	設計課 謝啟彥	設計課 謝啟彥		工號 WORKING NO.: 111120201	規劃日期 DATE: 111年12月07日			圖號 DWG. NO.: LC01
		<input type="checkbox"/> 保留圖		單位 DM: 釐米 (mm)		案號 DRAWING NO.:	比例 SCALE:			張數 SHEET NO.:	/



過門端子

TB	R
TB	N
TB	2
TB	3
TB	4
TB	5
TB	6
TB	7
TB	8
TB	



外部啟動點

TB	3
TB	6
TB	

監控端子

TB	X1
TB	X2
TB	X3
TB	X4

二處控制接點

TB	1
TB	8
TB	2
TB	3
TB	5
TB	N
TB	

盤內線號重複時,請於線號前
加分組別如A組B.C....E.F.....

盤名	迴路	編號
MP8-1	10.11	H.I
MP8-3	29	Y
MP8-3	31	AA

客戶 CUSTOMER:	大勝系統工程股份有限公司	核准 APPROVED BY:	審核 CHECKED BY:	設計 DESIGNED BY:	繪圖 DRAWER:	建華機電股份有限公司 CHAN HUA MACHINERY & ELECTRIC CO.,LTD. TEL:(04)23581130 FAX:(04)23581140 廠址:台中市南屯區工業 25 路 25 號	版次 REV	修正摘要 SUMMARY	日期 DATE	圖名 TITLE:	系統控制圖	
用途 USER:	貝民股份有限公司 硫酸銨 二場新建工程	設計課 洪志勇	設計課 阮家豪	設計課 謝啟彥	設計課 謝啟彥		工號 WORKING NO.: 111120201	規劃日期 DATE: 111年12月07日			圖號 DWG. NO.: LC02	版次 REV: A
		<input type="checkbox"/> 保留圖		單位 DM: 釐米 (mm)			案號 DRAWING NO.:	比例 SCALE:			張數 SHEET NO.:	/