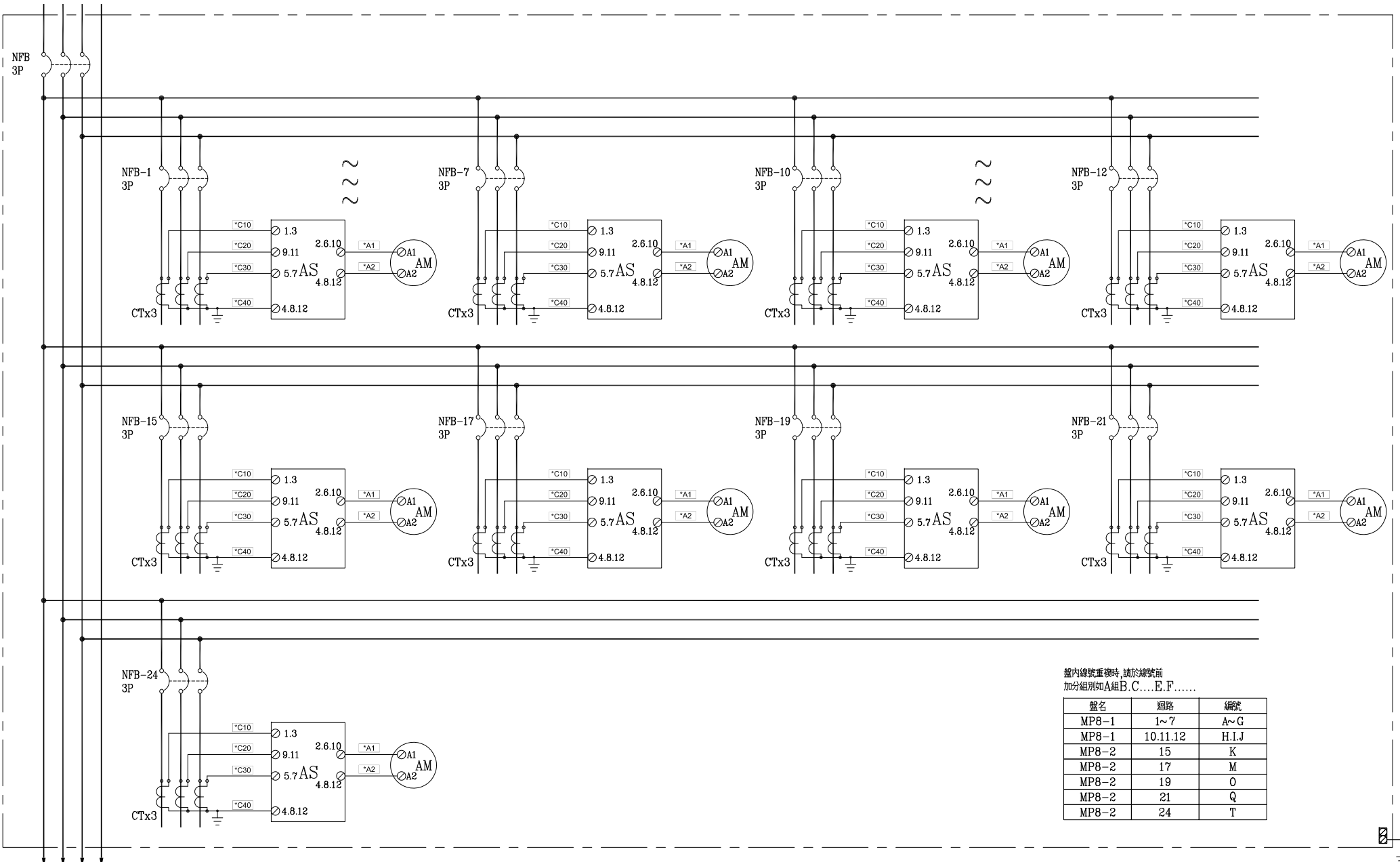


客戶 CUSTOMER:	大勝系統工程股份有限公司	核准 APPROVED BY:	審核 CHECKED BY:	設計 DESIGNED BY:	繪圖 DRAWER:	星華機電股份有限公司 CHAN HUA MACHINERY & ELECTRIC CO., LTD. TEL: (04)23581130 FAX: (04)23581140 廠址: 台中市南屯區工業 25 路 25 號	版次 REV	修正摘要 SUMMARY	日期 DATE	圖名 TITLE:	系統單線圖	
用途 USER:	貝民股份有限公司硫酸銨 二場新建工程	設計課 洪志勇	設計課 阮家豪	設計課 謝啟彥	設計課 謝啟彥		工號 WORKING NO.: 111120201	規劃日期 DATE: 111年12月07日			圖號 DWG. NO.: A02	版次 REV: A
		<input type="checkbox"/> 保留圖		單位 DM: 釐米 (mm)			案號 DRAWING NO.:	比例 SCALE:			張數 SHEET NO.:	/

3ø4W 380V/220V
R S T N

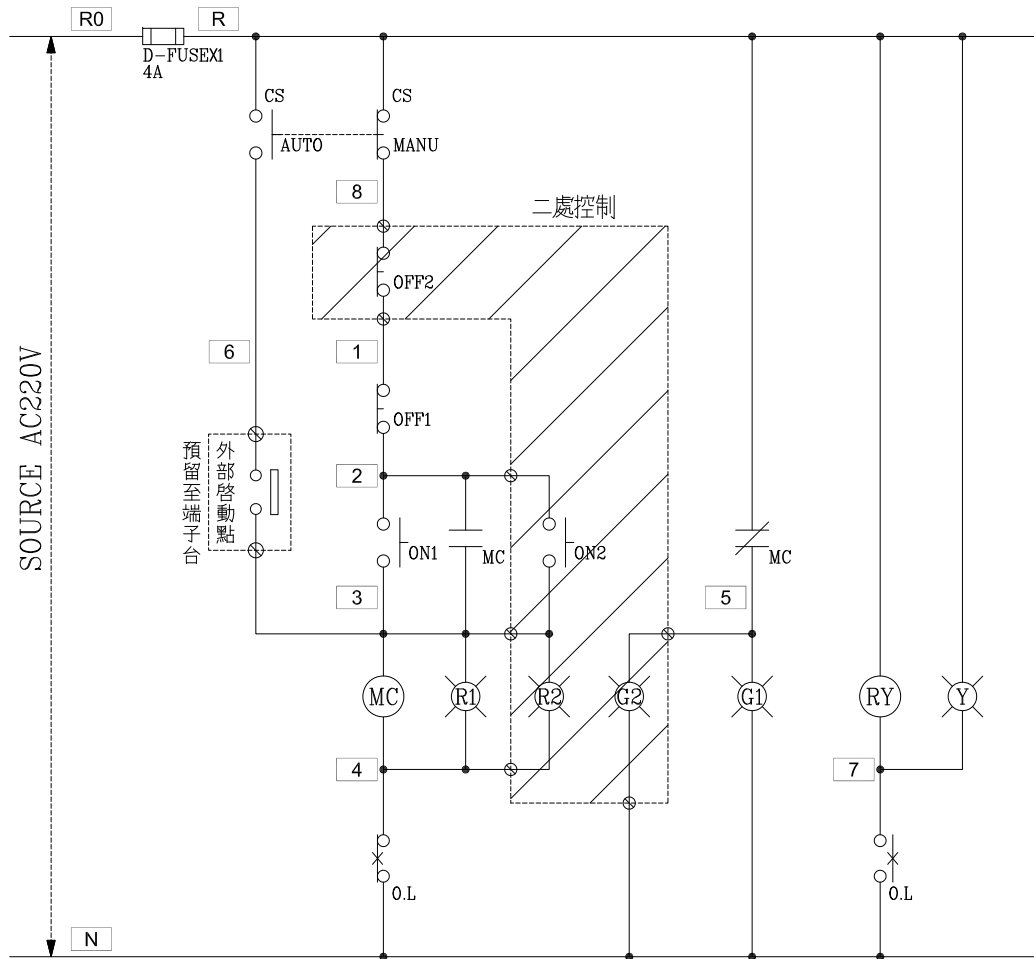


盤內線號重複時，請於線號前
加分組別如A組B.C....E.F.....

盤名	迴路	編號
MP8-1	1~7	A~G
MP8-1	10.11.12	H.I.J
MP8-2	15	K
MP8-2	17	M
MP8-2	19	O
MP8-2	21	Q
MP8-2	24	T

接續下頁LB03

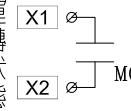
客戶 CUSTOMER: 大勝系統工程股份有限公司	核准 APPROVED BY:	審核 CHECKED BY:	設計 DESIGNED BY:	繪圖 DRAWER:	星華機電股份有限公司 CHAN HUA MACHINERY & ELECTRIC CO.,LTD. TEL:(04)23581130 FAX:(04)23581140 廠址:台中市南屯區工業 25 路 25 號	版次 REV	修正摘要 SUMMARY	日期 DATE	圖名 TITLE: 系統複線圖
	用途 USER: 貝民股份有限公司 硫酸銨 二場新建工程	<input type="checkbox"/> 保留圖	單位 DM: 釐米 (mm)	工號 WORKING NO.: 111120201					
					案號 DRAWING NO.:	比例 SCALE:	張數 SHEET NO.: /		



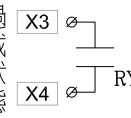
過門端子

TB	R
TB	N
TB	2
TB	3
TB	4
TB	5
TB	6
TB	7
TB	

運轉狀態



過載狀態



TO 監控

外部啟動點

TB	3
TB	6
TB	

監控端子

TB	X1
TB	X2
TB	X3
TB	X4

二處控制接點

TB	1
TB	8
TB	2
TB	3
TB	5
TB	N
TB	

盤內線號重複時,請於線號前
加分組別如A組B.C...E.F.....

盤名	迴路	編號	盤名	迴路	編號
MP8-1	1~7	A~G	MP8-3	28	X
MP8-1	12	J	MP8-3	30	Z
MP8-2	15~19	K~O	MP8-3	32~35	BB~EE
MP8-2	21~26	Q~V	MP8-4	38~41	HH~KK
			MP8-4	43	MM

客戶 大勝系統工程股份有限公司

核准 APPROVED BY: 審核 CHECKED BY: 設計 DESIGNED BY: 繪圖 DRAWER:

星華機電股份有限公司 CHAN HUA MACHINERY & ELECTRIC CO.,LTD.

版次 REV: 修正摘要 SUMMARY 日期 DATE

圖名 TITLE: 系統控制圖

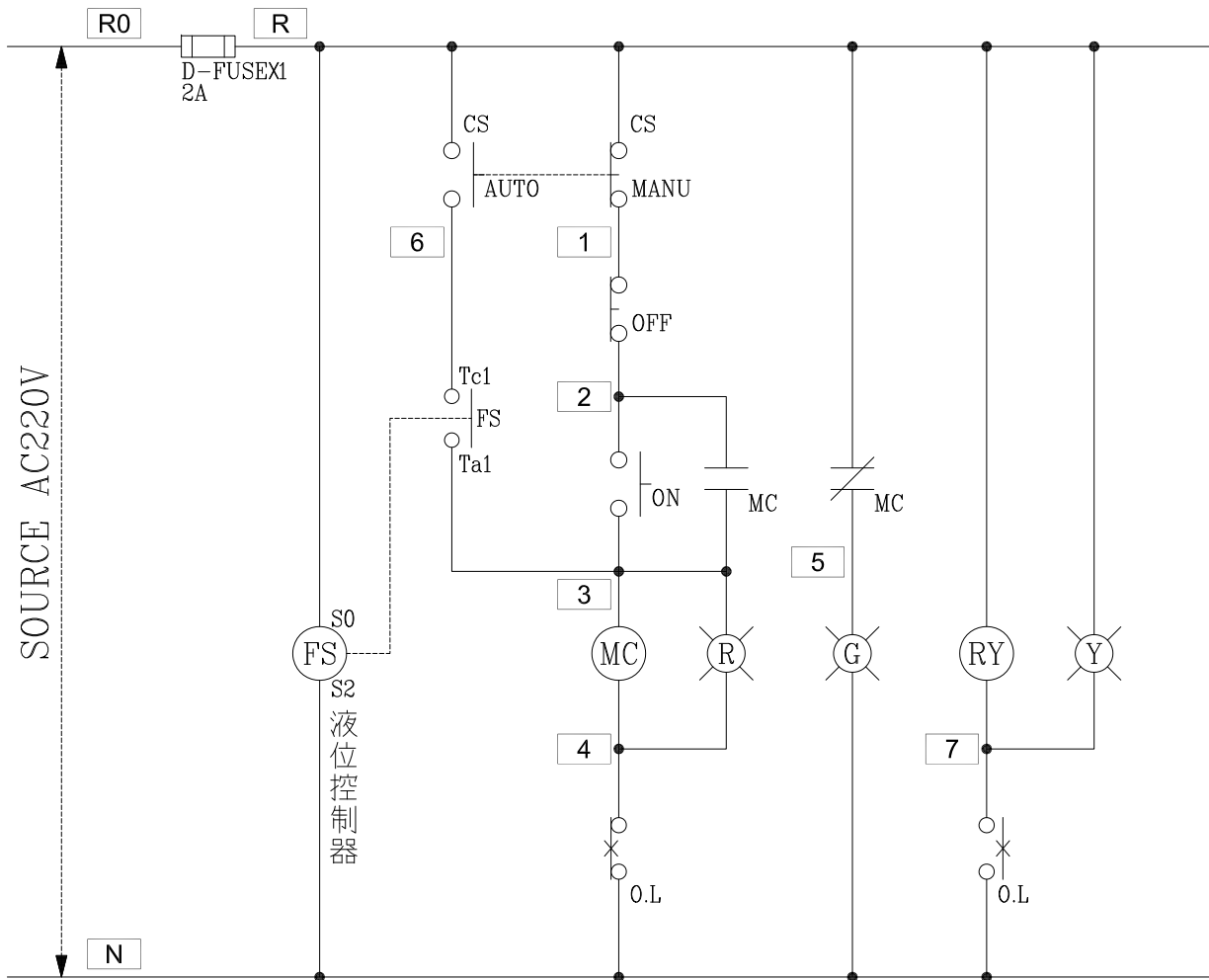
用途 USER: 貝民股份有限公司硫酸銨
二場新建工程

設計課 洪志勇 設計課 阮家豪 設計課 謝啓彥 設計課 謝啓彥
單位 DM: 釐米 (mm)

工號 WORKING NO.: 111120201 規劃日期 DATE: 111年12月07日
案號 DRAWING NO.: 比例 SCALE:

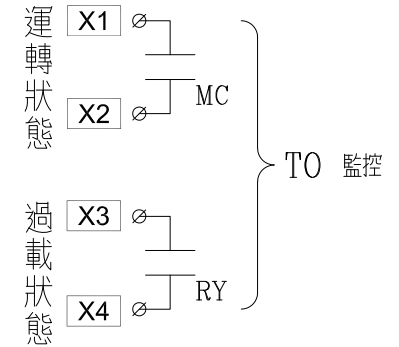
張數 SHEET NO.: /

圖號 DWG. NO.: LC01 版次 REV: A



過門端子

TB	R
TB	N
TB	2
TB	3
TB	4
TB	5
TB	6
TB	7
TB	



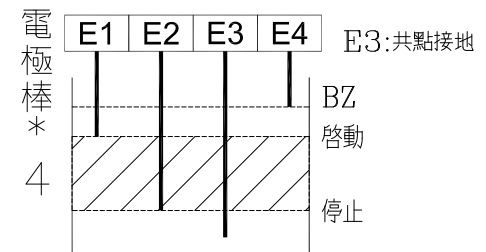
浮球外接端子

TB	E1
TB	E2
TB	E3
TB	E4
TB	

監控端子

TB	X1
TB	X2
TB	X3
TB	X4
TB	

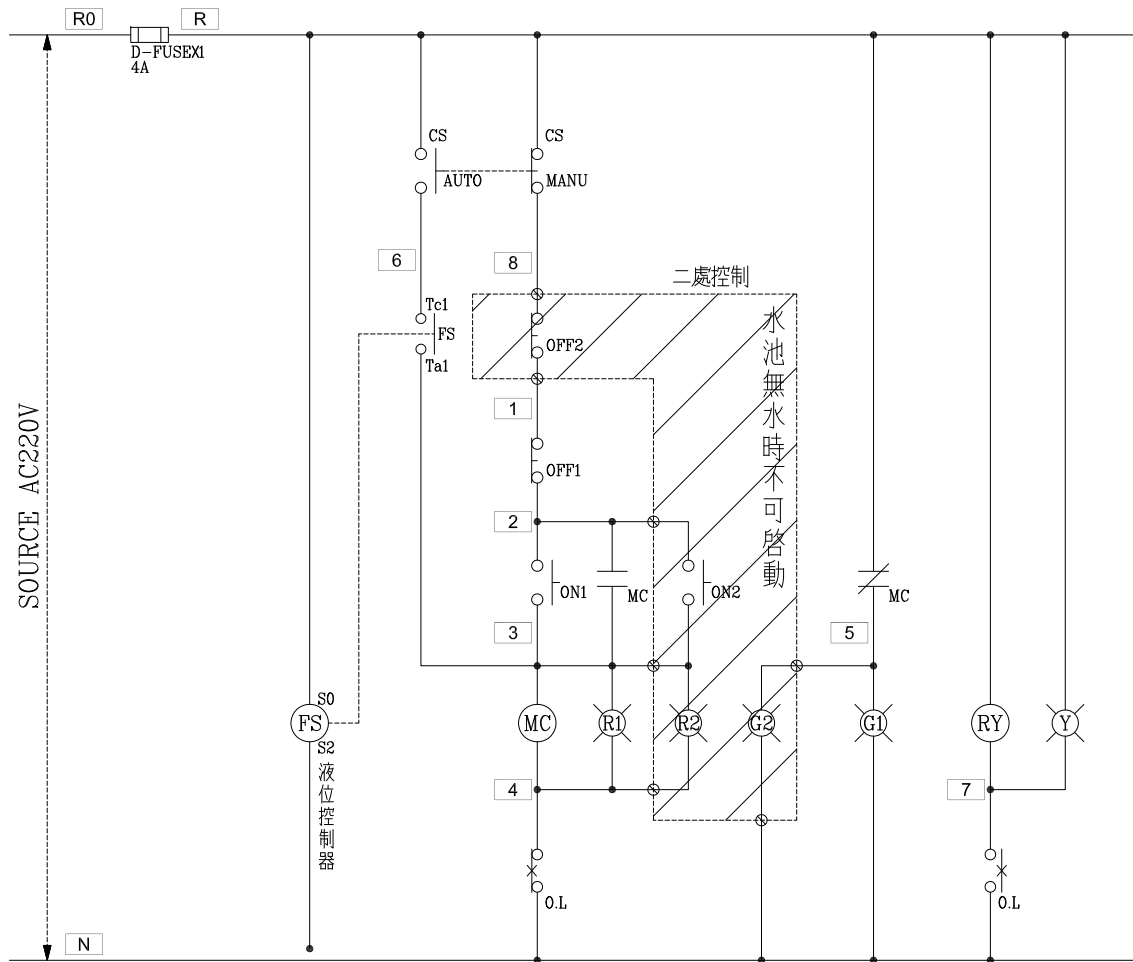
液位控制器 61F-G2



盤內線號重複時,請於線號前
加分組別如A組B.C....E.F.....

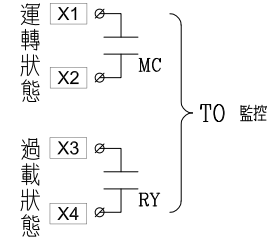
盤名	迴路	編號
MP8-2	42	LL

客戶 CUSTOMER:	大勝系統工程股份有限公司	核准 APPROVED BY:	審核 CHECKED BY:	設計 DESIGNED BY:	繪圖 DRAWER:	星華機電股份有限公司 CHAN HUA MACHINERY & ELECTRIC CO.,LTD. TEL:(04)23581130 FAX:(04)23581140 廠址:台中市南屯區工業 25 路 25 號	版次 REV	修正摘要 SUMMARY	日期 DATE	圖名 TITLE:	系統控制圖
用途 USER:	貝民股份有限公司硫酸銨 二場新建工程	設計課 洪志勇	設計課 阮家豪	設計課 謝啓彥	設計課 謝啓彥		工號 WORKING NO.: 111120201	規劃日期 DATE: 111年12月07日	圖號 DWG. NO.: LC01	版次 REV: A	張數 SHEET NO.: /
		<input type="checkbox"/> 保留圖		單位 DM: 釐米 (mm)	案號 DRAWING NO.:	比例 SCALE:					



過門端子

TB	R
TB	N
TB	2
TB	3
TB	4
TB	5
TB	6
TB	7
TB	



浮球外接端子

TB	E1
TB	E2
TB	E3
TB	E4
TB	

監控端子

TB	X1
TB	X2
TB	X3
TB	X4
TB	

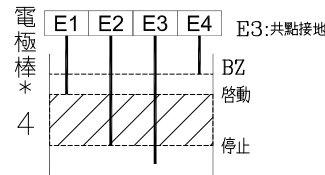
二處控制接點

TB	1
TB	8
TB	2
TB	3
TB	5
TB	N
TB	

盤內線號重複時,請於線號前
加分組別如A組B.C....E.F.....

盤名	迴路	編號
MP8-2	20	P
MP8-2	27	W
MP8-2	13	FF
MP8-2	14	GG

液位控制器 61F-G2



客戶 CUSTOMER:	大勝系統工程股份有限公司	核准 APPROVED BY:	審核 CHECKED BY:	設計 DESIGNED BY:	繪圖 DRAWER:	<p>星華機電股份有限公司 CHAN-HUA MACHINERY & ELECTRIC CO.,LTD. TEL:(04)23581130 FAX:(04)23581140 廠址:台中市南屯區工業 25 路 25 號</p>	版次 REV	修正摘要 SUMMARY	日期 DATE	圖名 TITLE:	系統控制圖		
用途 USER:	貝民股份有限公司 硫酸銨 二場新建工程	設計課 洪志勇	設計課 阮家豪	設計課 謝啟彥	設計課 謝啟彥		工號 WORKING NO.: 111120201	規劃日期 DATE: 111年12月07日			圖號 DWG. NO.:	LC01	版次 REV: A
		<input type="checkbox"/> 保留圖		單位 DM: 釐米 (mm)			案號 DRAWING NO.:	比例 SCALE:			張數 SHEET NO.:	/	