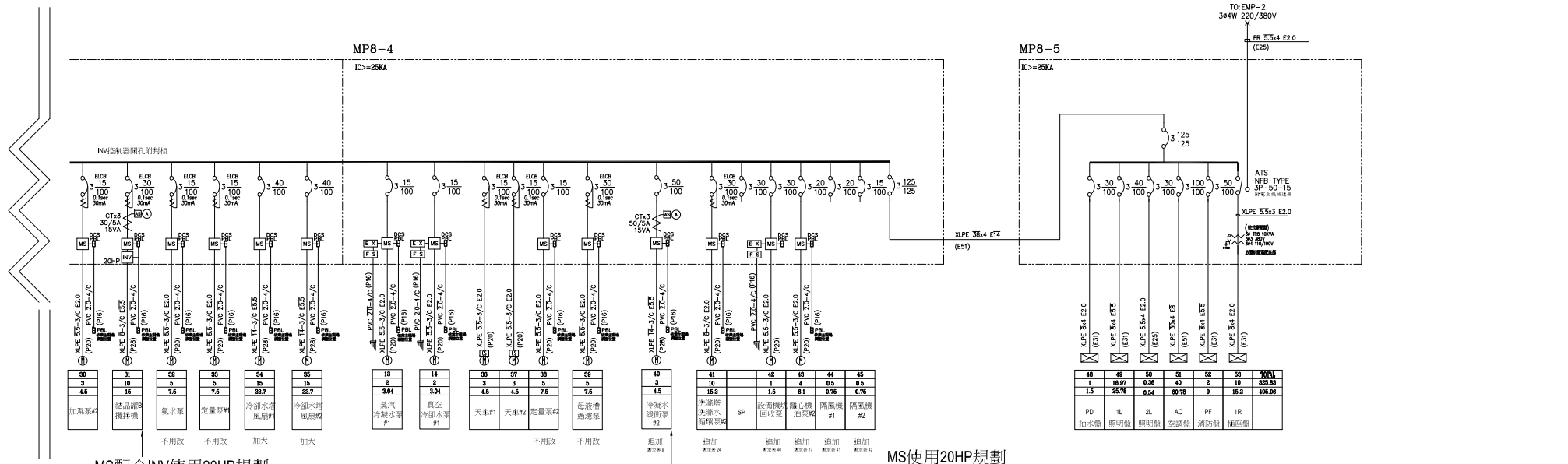


MS使用20HP規劃

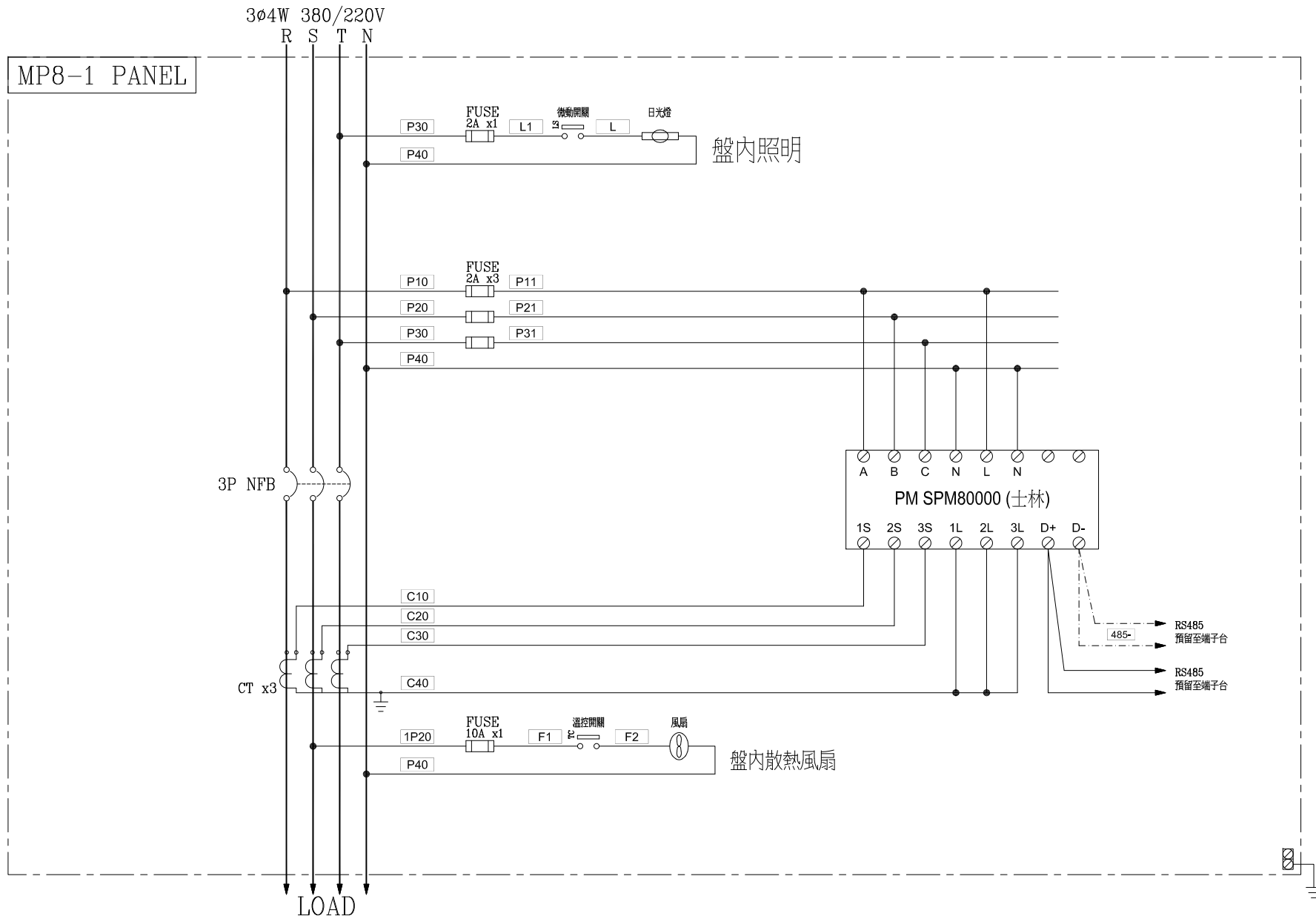
MS配合INV使用20HP規劃




MS配合INV使用20HP規劃

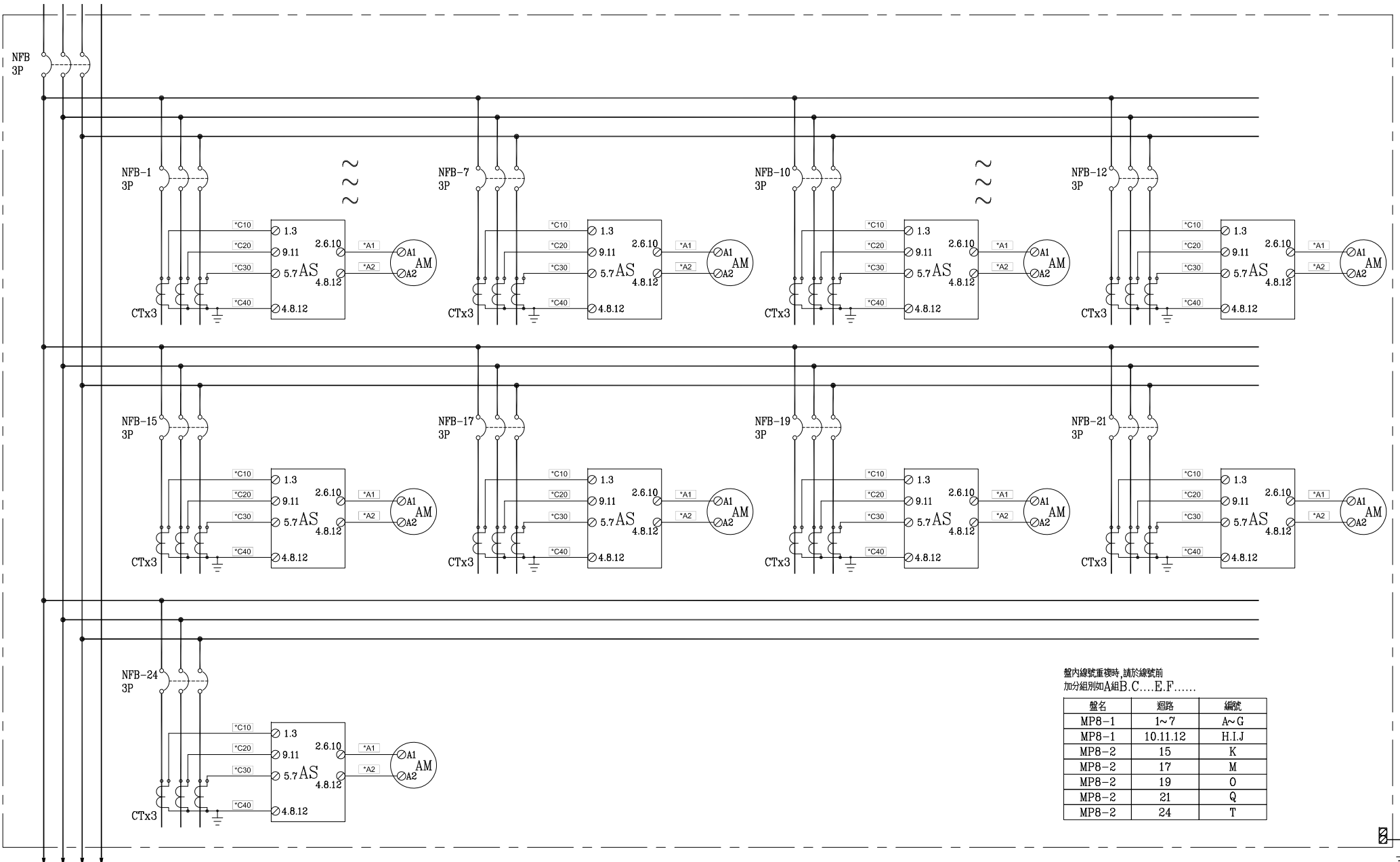
MS使用20HP規劃

客戶 CUSTOMER:	大勝系統工程股份有限公司	核准 APPROVED BY:	審核 CHECKED BY:	設計 DESIGNED BY:	繪圖 DRAWER:	<b>星華機電股份有限公司</b> CHAN HUA MACHINERY & ELECTRIC CO., LTD. TEL: (04)23581130 FAX: (04)23581140 廠址: 台中市南屯區工業 25 路 25 號	版次 REV	修正摘要 SUMMARY	日期 DATE	圖名 TITLE:	系統單線圖	
用途 USER:	貝民股份有限公司硫酸銨 二場新建工程	設計課 洪志勇	設計課 阮家豪	設計課 謝啟彥	設計課 謝啟彥		工號 WORKING NO.: 111120201	規日期 DATE: 111年12月07日			圖號 DWG. NO.: A02	版次 REV: A
		<input type="checkbox"/> 保留圖		單位 DM: 釐米 (mm)			案號 DRAWING NO.:	比例 SCALE:			張數 SHEET NO.:	/



客戶 CUSTOMER:	大勝系統工程股份有限公司	核准 APPROVED BY:	審核 CHECKED BY:	設計 DESIGNED BY:	繪圖 DRAWER:	 <b>建華機電股份有限公司</b> CHAN-HUA MACHINERY & ELECTRIC CO., LTD. TEL: (04)23581130 FAX: (04)23581140 廠址: 台中市南屯區工業 25 路 25 號	版次 REV	修正摘要 SUMMARY	日期 DATE	圖名 TITLE:	系統複線圖	
用途 USER:	貝民股份有限公司 硫酸銨 二場新建工程	設計課 洪志勇	設計課 阮家豪	設計課 謝啓彥	設計課 謝啓彥		工號 WORKING NO.: 111120201	規劃日期 DATE: 111年12月07日			圖號 DWG. NO.: LB01	版次 REV: A
		<input type="checkbox"/> 保留圖		單位 DM: 釐米 (mm)	案號 DRAWING NO.:	比例 SCALE:				張數 SHEET NO.:	/	

3ø4W 380V/220V  
R S T N

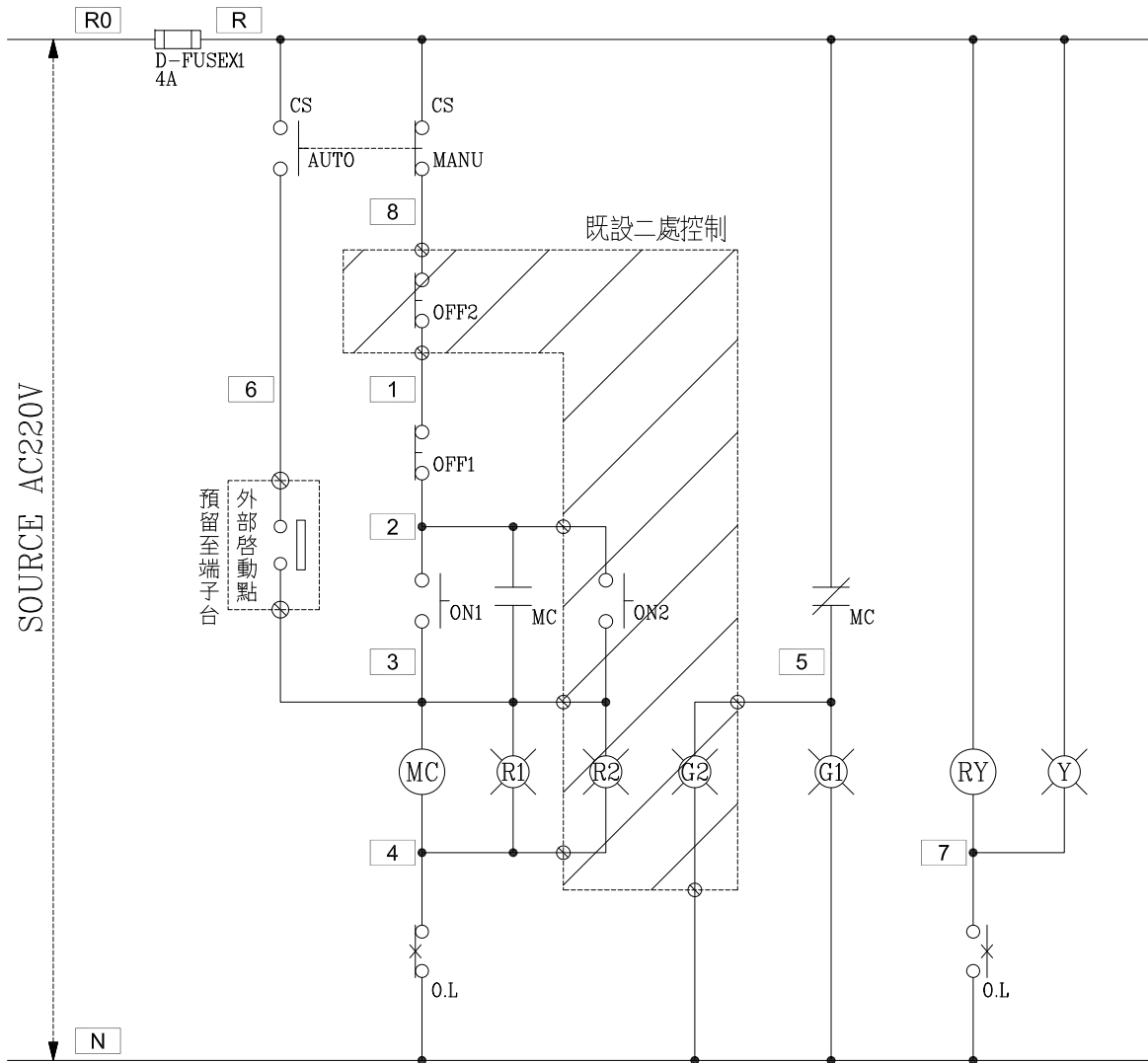


盤內線號重複時，請於線號前  
加分組別如A組B.C....E.F.....

盤名	迴路	編號
MP8-1	1~7	A~G
MP8-1	10.11.12	H.I.J
MP8-2	15	K
MP8-2	17	M
MP8-2	19	O
MP8-2	21	Q
MP8-2	24	T

接續下頁LB03

客戶 CUSTOMER:	大勝系統工程股份有限公司			核准 APPROVED BY:	審核 CHECKED BY:	設計 DESIGNED BY:	繪圖 DRAWER:	<b>星華機電股份有限公司</b> CHAN HUA MACHINERY & ELECTRIC CO.,LTD. TEL:(04)23581130 FAX:(04)23581140 廠址:台中市南屯區工業 25 路 25 號	版次 REV	修正摘要 SUMMARY	日期 DATE	圖名 TITLE:	系統複線圖	
用途 USER:	貝民股份有限公司 硫酸銨 二場新建工程			設計課 洪志勇	設計課 阮家豪	設計課 謝啓彥	設計課 謝啓彥		工號 WORKING NO.: 111120201	規劃日期 DATE: 111年12月07日	圖號 DWG. NO.: LB02	版次 REV: A	張數 SHEET NO.: /	
				<input type="checkbox"/> 保留圖		單位 DM: 釐米 (mm)		案號 DRAWING NO.:	比例 SCALE:					



過門端子

TB	R
TB	N
TB	2
TB	3
TB	4
TB	5
TB	6
TB	7
TB	

外部啟動點

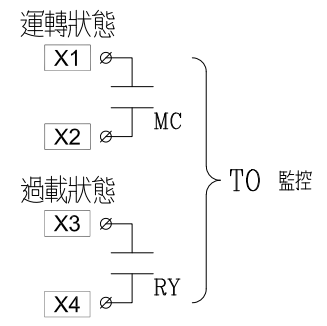
TB	3
TB	6
TB	

監控端子

TB	X1
TB	X2
TB	X3
TB	X4

二處控制接點

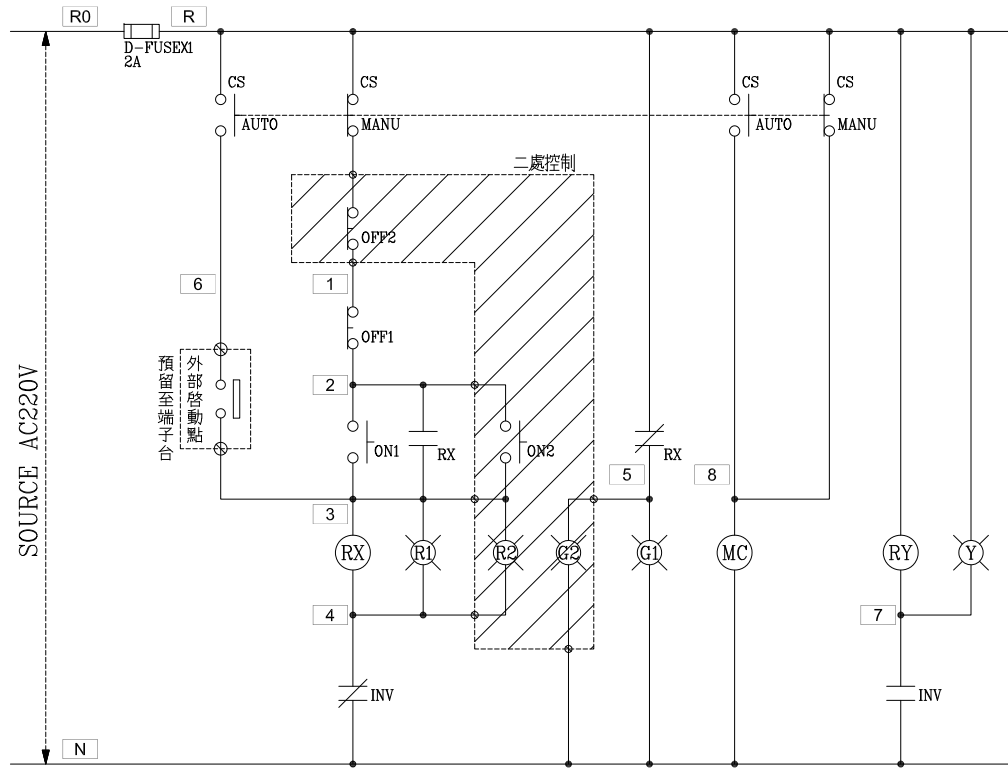
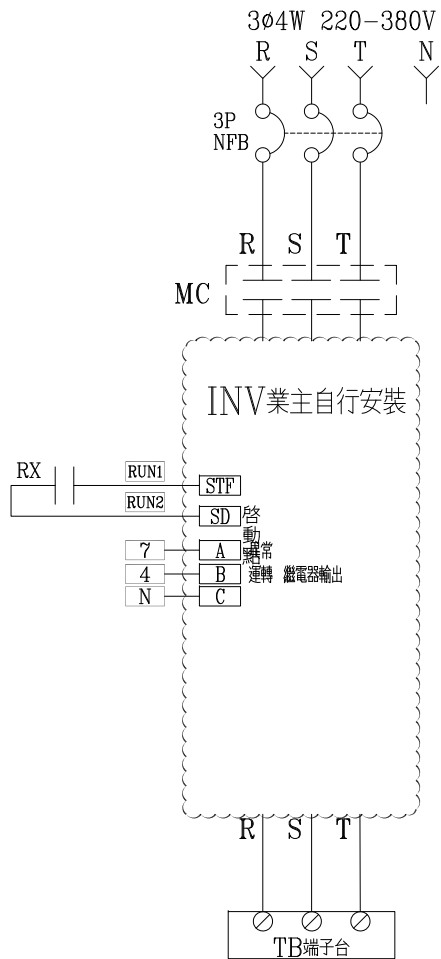
TB	1
TB	8
TB	2
TB	3
TB	5
TB	N
TB	



盤內線號重複時,請於線號前  
加分組別如A組B.C....E.F.....

盤名	迴路	編號
MP8-1	1~7	A~G
MP8-1	12	J
MP8-3	28	X
MP8-3	30	Z
MP8-3	32~35	BB~EE
MP8-4	38~41	HH~KK
MP8-4	43	MM

客戶 CUSTOMER:	大勝系統工程股份有限公司	核准 APPROVED BY:	審核 CHECKED BY:	設計 DESIGNED BY:	繪圖 DRAWER:	<b>建華機電股份有限公司</b> CHAN-HUA MACHINERY & ELECTRIC CO.,LTD. TEL:(04)23581130 FAX:(04)23581140 廠址:台中市南屯區工業 25 路 25 號	版次 REV	修正摘要 SUMMARY	日期 DATE	圖名 TITLE:	系統控制圖
用途 USER:	貝民股份有限公司硫酸銨 二場新建工程	設計課 洪志勇	設計課 阮家豪	設計課 謝啟彥	設計課 謝啟彥		工號 WORKING NO.: 111120201	規劃日期 DATE: 111年12月07日			圖號 DWG. NO.: LC01
		<input type="checkbox"/> 保留圖		單位 DM: 釐米 (mm)	案號 DRAWING NO.:	比例 SCALE:				張數 SHEET NO.:	/

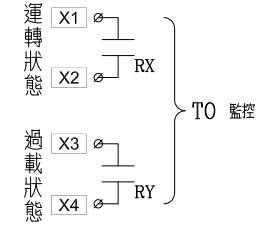


盤內線號重複時,請於線號前  
加分組別如A組B.C....E.F.....

盤名	迴路	編號
MP8-1	10.11	H.I
MP8-3	29	Y
MP8-3	31	AA

過門端子

TB	R
TB	N
TB	2
TB	3
TB	4
TB	5
TB	6
TB	7
TB	8
TB	



外部啟動點

TB	3
TB	6
TB	

監控端子

TB	X1
TB	X2
TB	X3
TB	X4

二處控制接點

TB	1
TB	8
TB	2
TB	3
TB	5
TB	N
TB	

客戶: 大勝系統工程股份有限公司

核准: 設計課 洪志勇  
審核: 設計課 阮家豪  
設計: 設計課 謝啟彥  
繪圖: 設計課 謝啟彥

星華機電股份有限公司  
CHAN HUA MACHINERY & ELECTRIC CO., LTD.  
TEL: (04)23581130 FAX: (04)23581140  
廠址: 台中市南屯區工業 25 路 25 號

版次: 修正摘要  
REV: SUMMARY

日期: 圖名: 系統控制圖

用途: 貝民股份有限公司 硫酸銨  
二場新建工程

保留圖  
單位 DM: 釐米 (mm)

工號: 111120201  
WORKING NO.: 111120201  
案號: DRAWING NO.:  
規劃日期: 111年12月07日  
DATE: 111年12月07日  
比例: SCALE:

圖號: LC02  
DWG. NO.: LC02  
張數: /  
SHEET NO.:

版次: A  
REV: A