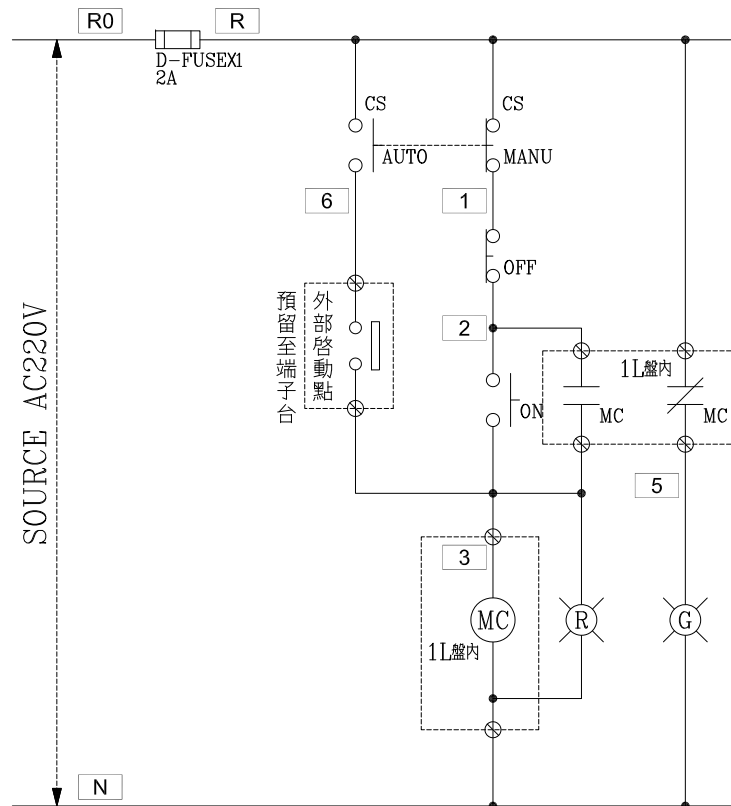


過門端子

TB	R
TB	N
TB	2
TB	3
TB	4
TB	5
TB	

盤內線號重複時,請於線號前
加分組別如A組B.C....E.F.....

盤名	迴路	編號
1L	2.3.4.5	A.B.C.D



1L

TB	R0
TB	R
TB	N
TB	2
TB	3
TB	5
TB	6

燈具控制盤

TB	R0
TB	R
TB	N
TB	2
TB	3
TB	5
TB	6

MC放置盤內
其他設備放置燈具控制盤

盤內線號重複時,請於線號前
加分組別如A組B.C....E.F.....

盤名	迴路	編號
1L	6~13	E~L

客戶 CUSTOMER:	大勝系統工程股份有限公司	核准 APPROVED BY:	審核 CHECKED BY:	設計 DESIGNED BY:	繪圖 DRAWER:	建華機電股份有限公司 CHAN HUA MACHINERY & ELECTRIC CO.,LTD. TEL:(04)23581130 FAX:(04)23581140 廠址:台中市南屯區工業 25 路 25 號	版次 REV	修正摘要 SUMMARY	日期 DATE	圖名 TITLE:	系統控制圖
用途 USER:	貝民股份有限公司硫酸銨 二場新建工程	設計課 洪志勇	設計課 阮家豪	設計課 謝啓彥	設計課 謝啓彥		工號 WORKING NO.: 111120201	規劃日期 DATE: 111年12月07日			圖號 DWG. NO.: LC03
		<input type="checkbox"/> 保留圖		單位 DM: 釐米 (mm)		案號 DRAWING NO.:	比例 SCALE:			張數 SHEET NO.:	/