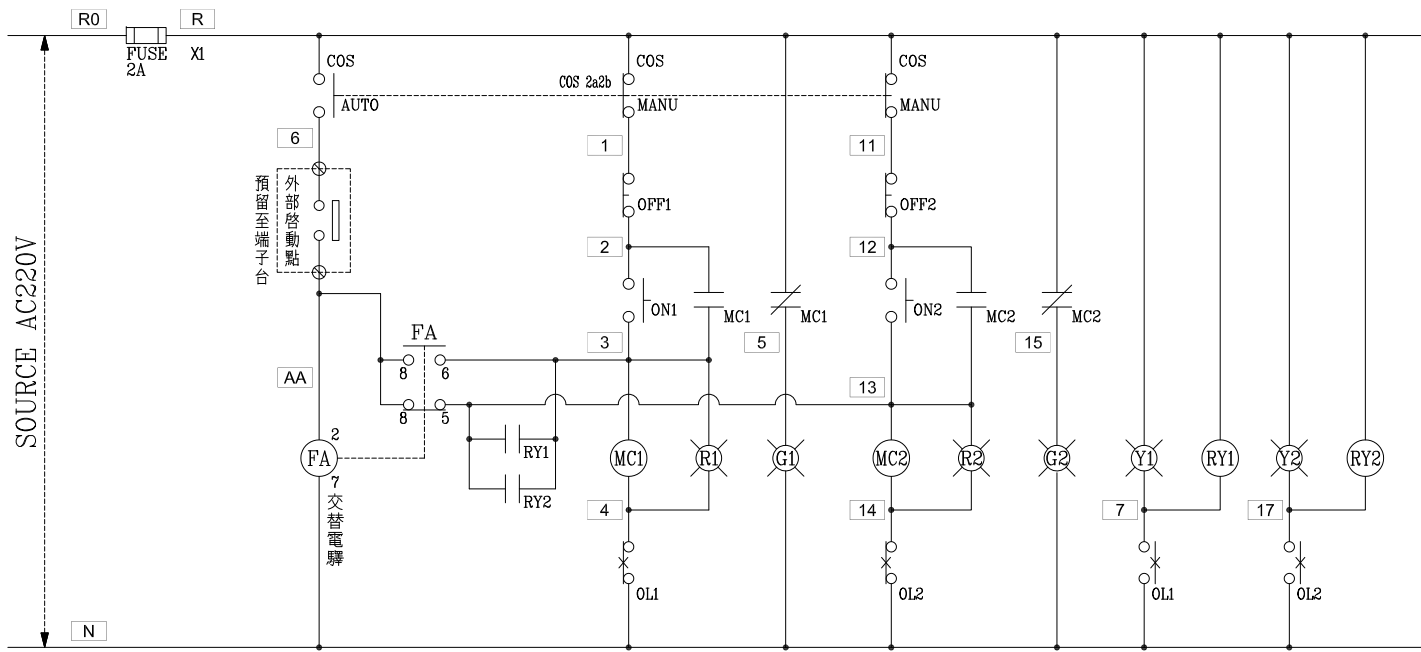


CKT NO.	1	2	3	4	5	TOTAL
CAPACITY(VA)	3000	3000	3000	3000		6000
CURRENT(A)	4.6	4.6	4.6	4.6		9.1
LOAD(VA)	R	1000	1000	1000	1000	2000
	S	1000	1000	1000	1000	2000
	T	1000	1000	1000	1000	2000
LOAD NAME	加壓泵 2HP 交互並列運轉	加壓泵 2HP 交互並列運轉	加壓泵 2HP 交互並列運轉 SPARE	加壓泵 2HP 交互並列運轉 SPARE	SPARE	P:6KVA (含4HP)

客戶 CUSTOMER:	昇陽水電工程行	核准 APPROVED BY:	審核 CHECKED BY:	設計 DESIGNED BY:	繪圖 DRAWER:	<b>星華機電股份有限公司</b> CHAN-HUA MACHINERY & ELECTRIC CO.,LTD. TEL:(04)23581130 FAX:(04)23581140 廠址:台中市南屯區工業 25 路 25 號	版次 REV	修正摘要 SUMMARY	日期 DATE	圖名 TITLE:	系統單線圖	
用途 USER:	臺中市臺中地區農會 四民辦事處新建工程	設計課 洪志勇	設計課 阮家豪	設計課 謝啓彥	設計課 葉珈均		工號 WORKING NO.: 111120101	規劃日期 DATE: 111年11月21日			圖號 DWG. NO.: LA03	版次 REV: A
		<input type="checkbox"/> 保留圖		單位 DM: 釐米 (mm)	案號 DRAWING NO.:		比例 SCALE: 1:25				張數 SHEET NO.: /	



過門端子

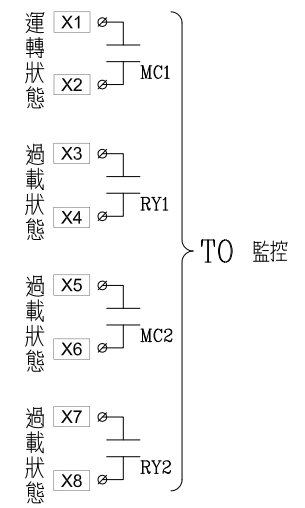
TB	R
TB	N
TB	2
TB	3
TB	4
TB	5
TB	6
TB	7
TB	12
TB	13
TB	14
TB	15
TB	17
TB	

外接端子

TB	6
TB	AA
TB	

監控端子

TB	X1
TB	X2
TB	X3
TB	X4
TB	X5
TB	X6
TB	X7
TB	X8
TB	



(交替)運轉控制圖

盤內線號重複時,請於線號前  
加分組別如A組B.C...E.F.....

盤名	迴路	編號
RPW	1.2	A
RPW	3.4	B

客戶 CUSTOMER: 昇陽水電工程行	核准 APPROVED BY: 阮家豪	審核 CHECKED BY: 阮家豪	設計 DESIGNED BY: 謝啓彥	繪圖 DRAWER: 謝啓彥	<b>建華機電股份有限公司</b> CHAN-HUA CHAN HUA MACHINERY & ELECTRIC CO.,LTD. TEL:(04)23581130 FAX:(04)23581140 廠址:台中市南屯區工業 25 路 25 號	版次 REV	修正摘要 SUMMARY	日期 DATE	圖名 TITLE: 系統控制圖	
用途 USER: 臺中市臺中地區農會 四民辦事處興建工程	<input type="checkbox"/> 保留圖					工號 WORKING NO.: 11120101	規劃日期 DATE: 111年12月15日			圖號 DWG. NO.: LC05
單位 DM: 釐米 (mm)					案號 DRAWING NO.:	比例 SCALE: 1:30			張數 SHEET NO.: /	